



WERKSTOFFKOMPETENZ BIS INS KLEINSTE DETAIL

**BÖHLER Hochleistungsstähle
für das Feinschneiden**

FORMGEBENDES TRENNEN DER WERKZEUGWERKSTOFF MACHT DEN UNTERSCHIED

KOMPLEXITÄT UND HOHE ANFORDERUNGEN

Technische Produkte werden immer komplexer und oft entscheiden vermeintliche Kleinigkeiten über deren Akzeptanz am Markt. Entscheidend für die Produktakzeptanz sind unter anderem der Preis, die Kompatibilität, das Design sowie die Produkteigenschaften. Um diese Vorgaben zu erfüllen, ist ein ganzheitlicher Ansatz erforderlich. Damit ein Bauteil von hoher Qualität ist, muss die mechanische Bearbeitung stimmen. Ein formgebendes Verfahren zur Herstellung von qualitativ hochwertigen Bauteilen ist unter anderem das Feinschneiden.

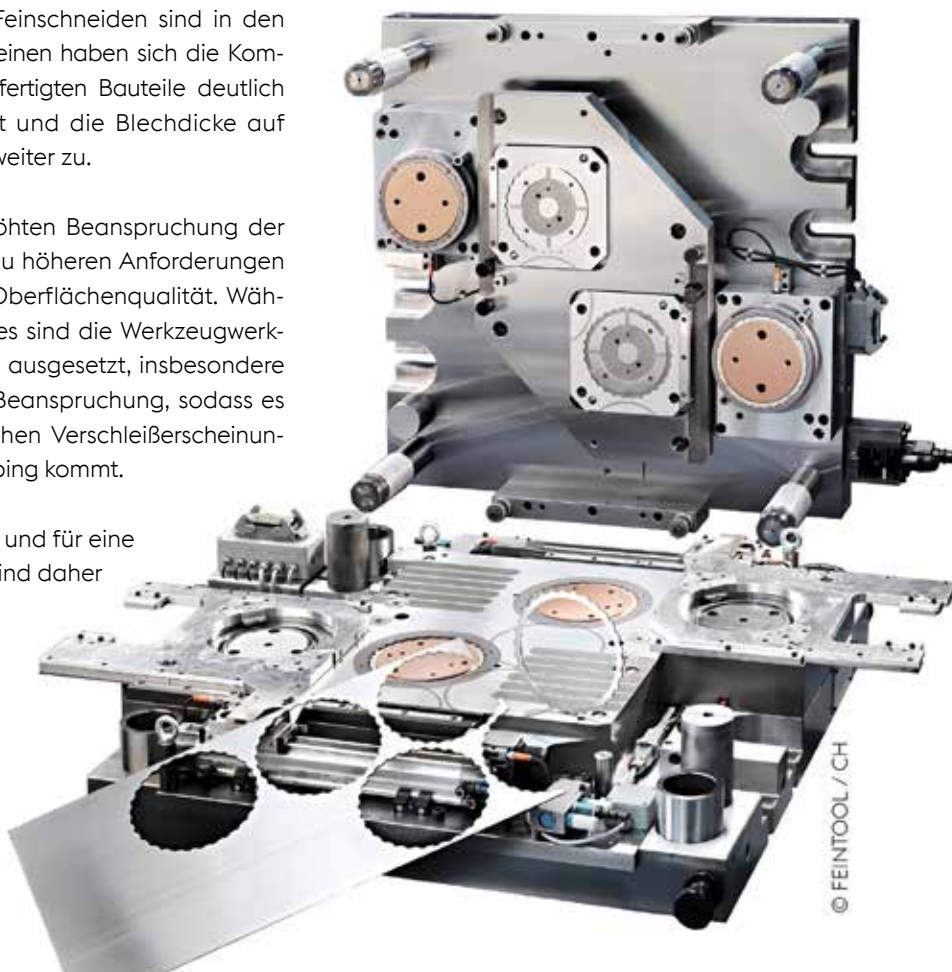
Generell hat das Stanzen seit vielen Jahren seine Tauglichkeit als formgebendes Trennverfahren zur Herstellung von Serienteilen bewiesen. Immer leistungsfähigere Maschinen und Automaten sind hoch produktiv. Dennoch werden Teile immer öfter feingeschnitten, weil durch den Glattschnitt eine Nachbearbeitung entfällt. Mit den entsprechenden Pressen und Werkzeugen lassen sich heute dünne und dicke Bleche gleichermaßen mit großer Geschwindigkeit stanzen / schneiden.

Durch die Entwicklung der Pressen, höhere und vielfältigere Stahlqualitäten sowie den wesentlich verbesserten Werkzeugbau mit immer besseren Werkzeugmaschinen hat sich das Stanzen von einer recht brachialen Art der Blechbearbeitung zu einem immer präziseren Verfahren entwickelt.

Die Anforderungen beim Stanzen und Feinschneiden sind in den letzten Jahren erheblich gestiegen. Zum einen haben sich die Komplexität und die Maßgenauigkeit der gefertigten Bauteile deutlich erhöht, zum anderen sind die Festigkeit und die Blechdicke auf einem hohen Niveau und nehmen noch weiter zu.

All diese Tatsachen führen zu einer erhöhten Beanspruchung der Werkzeuge und damit verbunden auch zu höheren Anforderungen an den Werkzeugwerkstoff und dessen Oberflächenqualität. Während des Stanz- und Feinschneidprozesses sind die Werkzeugwerkstoffe hohen mechanischen Belastungen ausgesetzt, insbesondere die Aktivelemente unterliegen höchster Beanspruchung, sodass es während des Einsatzes zu unterschiedlichen Verschleißerscheinungen, Ausbrüchen und sogenanntem Chipping kommt.

Dies lässt sich nicht zur Gänze vermeiden und für eine adäquate Lebensdauer der Werkzeuge sind daher verbesserte und neue Werkstoffkonzepte gefordert - eine Herausforderung für die Stahentwickler.

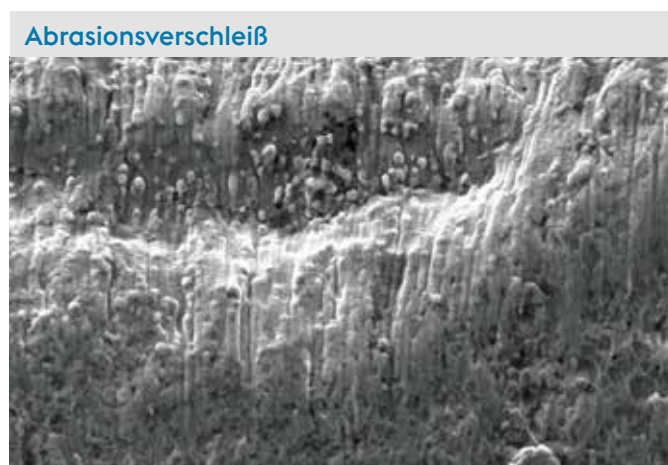


WERKSTOFFKOMPETENZ IST IMMER AUCH PRODUKTIVITÄTSSTEIGERUNG

Höhere Hubzahlen und mehr Output hängen nicht nur von schnelleren Maschinen ab, sondern auch vom richtigen Werkzeug und schlussendlich auch vom verwendeten Werkzeugwerkstoff. Erst damit lässt sich das Optimum erreichen.

Es ist daher extrem wichtig, nicht nur das Stanzdesign, sondern im Zusammenhang damit auch die Werkstoffauswahl für die Werkzeuge zu hinterfragen: Warum wird nicht konventionell erschmolzener Kalt- oder Schnellarbeitsstahl, sondern pulvermetallurgischer Stahl verwendet? Warum muss der Werkstoff die vorgegebene Härte haben?

Beispielhafte Abbildung von unterschiedlichen Versagensmechanismen, welche beim Stanzen (Feinschneiden) auftreten können.



BÖHLER K490 MICROCLEAN

Ihre metallurgische Kompetenz stellt in diesem Zusammenhang die voestalpine BÖHLER Edelstahl GmbH & Co KG mit der Entwicklung des pulvermetallurgisch hergestellten Kaltarbeitsstahles BÖHLER K490 MICROCLEAN dar.

Der Werkstoff besticht durch einen komplexen Aufbau mit einem Karbidanteil von circa 10 Volums-Prozent, wobei es sich dabei um ein Zusammenspiel von mehreren Karbidtypen handelt. Durch die spezielle Legierungszusammensetzung hat der BÖHLER K490 MICROCLEAN eine deutlich feinere Mikrostruktur mit deutlich kleineren Karbidabständen im Vergleich zu PM23.

Im Vergleich zu den PM-Stählen wie M4 oder PM23 weist der K490 MICROCLEAN eine Verdoppelung der Zähigkeit bei gleichem Verschleißwiderstand auf (siehe Infografik Seite 5). Darüber hinaus gewährleistet die Legierungszusammensetzung des pulvermetallurgischen Kaltarbeitsstahls eine optimale Bearbeitbarkeit mit hoher Flexibilität in der Wärmebehandlung, ohne dabei dessen mechanisch-technologischen Eigenschaften wesentlich zu verändern. Nach erfolgreichen Einsätzen bei Kunden steht der neue Werkzeugstahl auch für eine flexiblere, schnellere und effizientere Werkzeugfertigung.

Dieser Werkstoff vereinigt somit exzellente Verschleißbeständigkeit mit ausgezeichneter Zähigkeit in Verbindung mit wirtschaftlicher Bearbeitbarkeit auf höchstem Niveau.



BÖHLER K490
MICROCLEAN®

im Einsatz für die Aktivelemente
zur Fertigung von Sitzverstellern
des Unternehmens Feintool

WÄRMEBEHANDLUNG

Damit der Werkstoff sein Leistungspotential auch ausspielen kann, muss er allerdings entsprechend wärmebehandelt werden, nach dem Motto: „erst die richtige Wärmebehandlung bringt optimale Ergebnisse“.

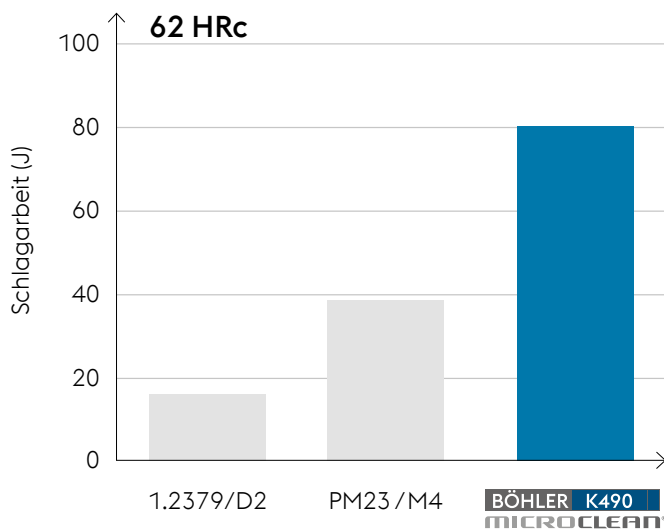
Nach der spanenden Bearbeitung zur gewünschten Werkzeuggeometrie empfehlen die Experten der voestalpine BÖHLER Edelstahl GmbH & CoKG ein Spannungsarmglühen bei 650 bis 700 °C. Dabei soll der Stahl nach dem Durchwärmen ein bis zwei Stunden auf der Temperatur gehalten werden, bevor er im Ofen abkühlt.

Zur Einstellung der Gebrauchseigenschaften soll das anschließende Härten bei Temperaturen zwischen 1030 bis 1080 °C erfolgen. Wesentlich dabei ist das exakte Abkühlen auf Raumtemperatur, insbesondere bei maximalen Zielhärten. Je nach gewünschter Zielhärte (58 bis 64 HRC) ist ein mehrmaliges Anlassen im Temperaturbereich 520 bis 560°C durchzuführen, wobei hier ein langsames Erwärmen auf Anlasstemperatur unmittelbar nach dem Härten empfohlen wird.

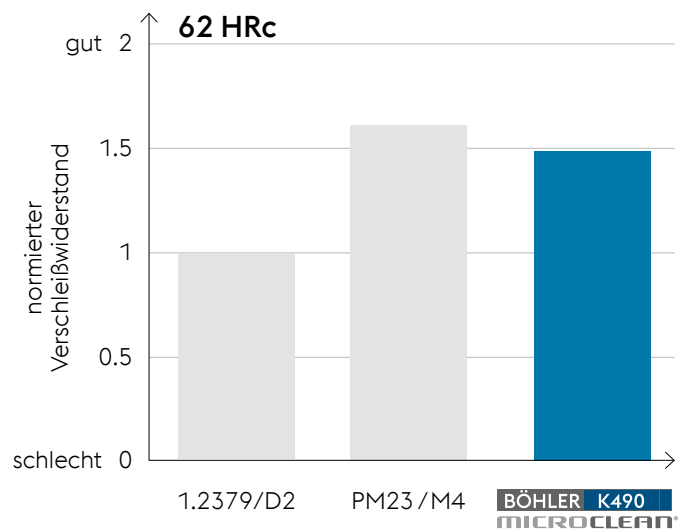
Das Leistungspotential eines Werkzeugwerkstoffes zeigt sich allerdings immer erst in dessen Anwendung. Mit dem Unternehmen Feintool Technologie AG haben die Entwickler der voestalpine BÖHLER Edelstahl GmbH & Co KG einen Partner, der stets bereit ist, neue Werkzeugwerkstoffe zu testen. In diesem Falle wurde der BÖHLER K490 MICROCLEAN für die Aktivelemente zur Fertigung von Sitzverstellern eingesetzt. Die optimale Wärmebehandlung in Verbindung mit der Werkzeugfertigungskompetenz von Feintool resultierte in hervorragende Standzeiten, weshalb der BÖHLER K490 MICROCLEAN eine ausgezeichnete Wahl für die Herausforderungen beim Feinschneiden darstellt.

Aber auch für weitere Anwendungen in der Kaltumformung ist der K490 MICROCLEAN aufgrund seines Eigenschaftsspektrums eine hervorragende Wahl, so die Experten der voestalpine BÖHLER Edelstahl GmbH & CoKG.

Schlagarbeit (ungekerbt)



Abrasiver Verschleißwiderstand



DIE AUTOREN:

voestalpine BÖHLER Edelstahl gehört weltweit zu den bedeutendsten Edelstahl- und Sonderwerkstofflieferanten. Wir entwickeln, produzieren und liefern Schnellarbeitsstähle, Werkzeugstähle und Sonderwerkstoffe um unseren weltweiten Kunden optimale Lösungen für höchste Ansprüche zu bieten.



HARALD LEITNER

PRODUKTENTWICKLUNG / SENIOR EXPERT
BÖHLER WERKZEUGSTAHL & SCHNELLARBEITSSTAHL

Harald Leitner verfügt über mehr als 25 Jahre Erfahrung im Bereich Werkzeugwerkstoffe und Schnellarbeitsstähle. Er hat einen Abschluss in Werkstoffwissenschaften. Nach seiner Promotion war er als Gruppenleiter am Institut für Physikalische Metallurgie und Materialprüfung an der Montanuniversität Leoben tätig. 2013 wechselte er zur voestalpine BÖHLER Edelstahl in eine F&E Führungsposition. Seit 2018 ist er Senior Expert und verantwortlich für die Produktentwicklung in den Bereichen Werkzeugstähle und Schnellarbeitsstähle.

KONTAKT

+43/50304/20-37356

Harald.Leitner@bohler-edelstahl.at

Besuchen Sie uns auf LinkedIn:

<https://at.linkedin.com/company/bohler>

Kontakte weltweit:

www.bohler-edelstahl.com/de/weltweit



JOHANNA GECKLE

PRODUKTMANAGEMENT & KEY ACCOUNT MANAGER
BÖHLER KALTARBEITSSTAHL

Johanna Geckle studierte Wirtschafts- und Sozialwissenschaften mit Schwerpunkt Marketing an der Karl-Franzens-Universität Graz. 1992 begann sie ihre Karriere in der Vertriebsabteilung für Werkzeug- und Schnellarbeitsstähle bei voestalpine BÖHLER Edelstahl. In dieser Zeit erfolgte die erfolgreiche Markteinführung des Kaltarbeitsstahles BÖHLER K340 ISODUR. Von 1996 bis 2011 war sie für das Produktmanagement für Kunststoffformenstähle und ein Jahr für Warmarbeitswerkzeugstähle verantwortlich. Sie prägte das Produktprogramm der BÖHLER Kunststoffformenstähle maßgeblich. Nach 15 Jahren hat sie ihre Verantwortung gewechselt und ihre neue Herausforderung als Produkt- & Key Account Managerin von BÖHLER Kaltarbeitswerkzeugstählen gefunden.

voestalpine BÖHLER Edelstahl hat für alle Anforderungen in der Feinschneidtechnologie den jeweils optimalen Werkstoff im Programm. Verschleißbeständigkeit, hohe Härte und Druckbelastbarkeit, gepaart mit guter Zähigkeit, sind Merkmale, die ausgewählte BÖHLER Kaltarbeits- und Schnellarbeitsstähle auszeichnen. Durch ihre Verwendung wird die Standzeit, vor allem bei höchst beanspruchten Feinschneidwerkzeugen, um ein Vielfaches verlängert.

KONTAKT

+43/50304/20-36066

Johanna.Geckle@bohler-edelstahl.at

voestalpine BÖHLER Edelstahl GmbH & Co KG

Mariazeller Straße 25

8605 Kapfenberg, Austria

T. +43/50304/20-36066

E. info-powder@bohler-edelstahl.at

www.voestalpine.com/bohler-edelstahl

voestalpine

ONE STEP AHEAD.