

Lasting Connections

EQUIPOS DE PROTECCIÓN INDIVIDUAL Y ACCESORIOS CATÁLOGO 2023/24





Somos una empresa apasionada en el desarrollo de productos innovadores, y queremos ser su socio y proveedor ideal para soldar con seguridad. Los retos diarios y las altas expectativas de los soldadores están en el centro de nuestra actividad. Por este motivo nuestros productos generan confianza: alta protección, una calidad superior, y un excelente confort, para acompañar a los soldadores en el desarrollo de sus tareas.

ÍNDICE

Equipos de Protección Individual 5

PANTALLAS DE SOLDADURA Y SISTEMAS DE RESPIRACIÓN	6
PANTALLAS DE SOLDADURA Y VISORES DE MOLIENDA	8
PANTALLAS DE SOLDADURA Y VISORES DE MOLIENDA COMPATIBLES CON SISTEMAS DE PROTECCIÓN RESPIRATORIA (PAPR)	14
SISTEMAS DE RESPIRACIÓN AUTÓNOMA PARA SOLDADURA (PAPR)	20
ROPA DE PROTECCIÓN PARA EL SOLDADOR	31
GUANTES DE SOLDADURA	34
PROTECCIÓN OCULAR	39

Accesorios de soldadura 41

HERRAMIENTAS DE SOLDADURA	42
PRODUCTOS QUÍMICOS PARA SOLDADURAS	43
MANTAS TÉRMICAS DE SOLDADURA	44

JOIN! voestalpine Böhler Welding 47



EQUIPOS DE
PROTECCIÓN
INDIVIDUAL

PANTALLAS DE SOLDADURA Y SISTEMAS DE PROTECCIÓN RESPIRATORIA (PAPR)

PANTALLAS DE SOLDADURA Y VISORES DE MOLIENDA



Guardian⁵⁰

Guardian⁶²

Guardian⁶² - La Catrina

Guardian^{62F}

PANTALLAS DE SOLDADURA Y VISORES DE MOLIENDA COMPATIBLES CON SISTEMAS DE PROTECCIÓN RESPIRATORIA



Guardian^{50M} Air

Guardian^{50FM} Air

Guardian⁶² Air

Guardian^{62F} Air

SISTEMAS DE PROTECCIÓN RESPIRATORIA



Guardian Air



Evolution Air



Evolution Vision^{65F}



Evolution Vision^{65FM}



Big Vision



Evolution Vision^{65F} Air



Evolution Vision^{65FM} Air



Big Vision Air



Supplied Air









NUESTRA FAMILIA GUARDIAN

Las pantallas Guardian han sido diseñadas para una amplia gama de aplicaciones de soldadura y amolado. El desarrollo del producto se ha centrado en la expectativa de los soldadores de obtener productos de alta calidad, cómodos y duraderos. En consecuencia ofrecemos productos ligeros de hasta 480 g, con un casco muy resistente y cubierto con suaves bandas para el sudor, y máxima nitidez ADF con tecnología True Colour.

Guardian⁶² - diseñada para satisfacer las más altas expectativas



Características del producto:

 <p>4 / 5-9 9-13 Oscurecimiento variable</p>	 <p>62 x 98mm Amplia área de visión</p>	 <p>4 x Cuatro sensores</p>	 <p>1\1\1\2 opt. Class Clasificación EN379</p>
 <p>Casco cómodo</p>	 <p>Modo de amolado</p>	 <p>True Blue Colour</p>	 <p>480g Peso ligero</p>

PANTALLAS DE SOLDADURA

- » Carcasa de nailon de alto impacto
- » Casco cómodo con ajustes longitudinales y angulares, con trinquete liso
- » Certificado por CE, UKCA, ANSI, CSA

Guardian⁵⁰

- » Guardian⁵⁰ ADF:
 - » Oscurecimiento 4, 9-13
 - » Pomo externo de regulación de la sombra
 - » Modo de amolado mediante interruptor externo
 - » Área de visión de: 50 x 100 mm - True Blue Colour
 - » Clasificación EN 379 - 1/1/1/2 - 4 sensores de arco

Para un amplio rango de aplicaciones de soldadura y amolado.

32371



Guardian⁶²

- » Guardian⁶² ADF:
 - » Oscurecimiento 4, 5-9 / 9-13 - Apto para soldadura TIG (> 5 Amp.)
 - » Modo de amolado mediante interruptor externo
 - » Área de visión de: 62 x 98 mm - True Blue Colour con la mejor nitidez de su categoría
 - » Clasificación EN 379 - 1/1/1/2 - 4 sensores de arco
- » Peso ligero de 480 g

La elección para los expertos

32373



Guardian⁶² La Catrina - Special Edition

- » Guardian⁶² ADF - Especificaciones como Guardian⁶²
 - » Oscurecimiento 4, 5-9 / 9-13 - Apto para soldadura TIG (> 5 Amp.)
 - » Modo de amolado mediante interruptor externo
 - » Área de visión de: 62 x 98 mm - True Blue Colour con la mejor nitidez de su categoría
 - » Clasificación EN 379 - 1/1/1/2 - 4 sensores de arco
- » Peso ligero de 480 g

72394



Guardian^{62F}

- » Guardian⁶² ADF - Especificaciones como la Guardian⁶²
- » Casco de soldador abatible que combina las ventajas técnicas de la Guardian⁶² con visera transparente para aplicaciones de amolado

Solución para una protección todo en uno y visión nítida.

32374



Guardian⁶² - Edición limitada

Consulte nuestro sitio web para conocer las próximas ediciones especiales

www.voestalpine.com/welding





NUESTRA FAMILIA EVOLUTION VISION

Evolution Vision^{65F} y Evolution Vision^{65FM} son los primeros productos de esta nueva familia. Se trata de pantallas de soldadura con oscurecimiento automático y un ADF abatible de ultra alta definición que combina una pantalla de soldadura con una pantalla de amolado de gran visibilidad.

Características del producto:

- | | | | | | | | |
|-----------------------|--|-----------------|---|--|------------------------------|-------------------------------|---|
| <p>3/4-8
9-14</p> | <p>Oscurecimiento variable</p> | <p>65x96 mm</p> | <p>Amplia área de visión</p> | | <p>Gran visor de amolado</p> | <p>1\1\1\1
opt. Class</p> | <p>Pantalla de ultra alta definición (UHD)
CE Clasificación</p> |
| | <p>Nuevo envoltente de cabeza de 5 correas de alto confort</p> | | <p>Liberación rápida ADF Cartridgec</p> | | <p>True Colour</p> | | <p>Modo de oscurecimiento automático</p> |

Filtro de soldadura de oscurecimiento automático - Evolution Vision^{65F/65FM}



Características especiales:



Modo de oscurecimiento automático: El Evolution Vision^{65FM} ADF ajusta el nivel de sombra detectando por sí mismo el amperaje del arco de impacto. No obstante, el nivel de protección puede ajustarse en +/- 2 niveles para adaptarse a sus necesidades personales. Es posible volver a un ajuste manual de la sombra en cualquier momento.



Pantalla de ultra alta definición (UHD): Además del reconocimiento del color real, la claridad de la pantalla es aún más importante para los ojos. Cuanto más nítida sea la pantalla, menos se cansarán los ojos y menos fatiga aparecerá a lo largo del día.

Evolution Vision - Nuevo envoltorio de cabeza multiajustable

5 correas para optimizar el equilibrio y la comodidad de uso



Correas ajustables para un ajuste perfecto

Ajuste rápido y sencillo de la profundidad y la inclinación mediante botones y palanca

Correa de cuello rebajada con trinquete inclinable y de fácil ajuste

PANTALLAS DE SOLDADURA

- » Carcasa de nailon de alto impacto
- » Nuevo envolvente de cabeza multiajustable
- » Certificado por CE, UKCA, ANSI, CSA, AS/NZS



Evolution Vision^{65F} - azul brillante

- » Evolution Vision^{65F} ADF:
 - » Oscurecimiento 3, 4-8 / 9-14
 - » Área de visión: 65 x 96 mm - True Colour
 - » Display UHD - Clasificación EN 379 - 1/1/1/1
 - » Pantalla digital y fácil configuración de ADF
- » Visor para esmerilado transparente con un área de visión amplia (180 x 90 mm)
- » Incl. 1x batería ADF CR2450, 3x cristal de protección frontal y 1x Bolsa para casco Böhler (negro)

87127



Evolution Vision^{65FM} - azul mate

- » Evolution Vision^{65FM} ADF:
 - » Oscurecimiento 3, 4-8 / 9-14 + **Modo de oscurecimiento automático** (+/- 2 ajuste del nivel)
 - » Área de visión: 65 x 96 mm - True Colour
 - » Display UHD - Clasificación EN 379 - 1/1/1/1
 - » Pantalla digital y fácil configuración de ADF
- » Visor para esmerilado transparente con un área de visión amplia (180 x 90 mm)
- » Incl. 1x batería ADF CR2450, 3x cristal de protección frontal y 1x Bolsa para casco Böhler (negro)

87130



BIG VISION - VISOR DE MOLIENDA

Nuestro visor de molienda Big Vision ofrece protección completa para los ojos y la cara con una vista sin restricciones.

Big Vision - negro mate

- » Carcasa de nailon de alto impacto
- » Envolvente de cabeza fácil de ajustar con banda de transpiración
- » Visor de rectificación transparente con una amplia área de visión 180 x 160 mm
- » Certificado por CE, UKCA, ANSI, CSA
- » Ligero (370 g)

73280



PANTALLAS DE SOLDADURA Y VISORES DE MOLIENDA COMPATIBLES CON SISTEMAS DE PROTECCIÓN RESPIRATORIA

Todas las pantallas de soldadura Böhler preparadas para aire están equipadas con conectores para conductos de aire uniformes y con sellado facial que permiten el intercambio entre diferentes sistemas de aire fresco. Todas las pantallas están certificadas con los más altos estándares posibles con filtros P.R.S.L.

Distribución del aire en el interior de un Guardian⁶² Air:

Dos flujos de aire principales para un suministro de aire limpio óptimo a la zona de respiración



Guardian^{50M} Air - azul mate

- » Guardian⁵⁰ ADF:
- » Oscurecimiento 4, 9-13
- » Pomo externo de regulación de la sombra
- » Modo de amolado mediante interruptor externo
- » Área de visión de: 50 x 100 mm - True Blue Colour
- » Clasificación EN 379 - 1/1/1/2 - 4 sensores de arco

86669



Guardian^{50FM} Air - azul mate

- » Guardian^{50FM} ADF:
- » **Oscurecimiento 4, 5-9 / 9-13**
- » Modo de amolado mediante interruptor interno
- » Viewing area: 50 x 100 mm - True Colour
- » Clasificación EN 379 - 1/1/1/2

86682

Guardian⁶² Air - azul brillante

- » Guardian⁶² ADF:
- » Oscurecimiento 4, 5-9 / 9-13 - Apto para soldadura TIG (> 5 Amp.)
- » Modo de amolado mediante interruptor externo
- » Área de visión de: 62 x 98 mm - True Blue Colour con la mejor nitidez de su categoría
- » Clasificación EN 379 - 1/1/1/2

57007



Guardian^{62F} Air - azul brillante

- » Guardian⁶² ADF:
- » Oscurecimiento 4, 5-9 / 9-13 - Apto para soldadura TIG (> 5 Amp.)
- » Modo de amolado mediante interruptor externo
- » Área de visión de: 62 x 98 mm - True Blue Colour con la mejor nitidez de su categoría
- » Clasificación EN 379 - 1/1/1/2

57029



Evolution Vision^{65F} Air - azul brillante

- » Evolution Vision^{65F} ADF:
- » Oscurecimiento 3, 4-8 / 9-14
- » Área de visión: 65 x 96 mm - True Colour
- » Display UHD - Clasificación EN 379 - 1/1/1/1
- » Visor para esmerilado transparente con un área de visión amplia (180 x 90 mm)
- » Incl. 1x batería ADF CR2450, 3x cristal de protección frontal y 1x Bolsa para casco Böhler (negro)

87438*

* disponible Q3/2023



Evolution Vision^{65FM} Air - azul mate

- » Evolution Vision^{65FM} ADF:
- » Oscurecimiento 3, 4-8 / 9-14 + **Modo de oscurecimiento automático** (+/- 2 ajuste del nivel)
- » Área de visión: 65 x 96 mm - True Colour
- » Display UHD - Clasificación EN 379 - 1/1/1/1
- » Visor para esmerilado transparente con un área de visión amplia (180 x 90 mm)
- » Incl. 1x batería ADF CR2450, 3x cristal de protección frontal y 1x Bolsa para casco Böhler (negro)

87440*

* disponible Q3/2023



Big Vision Air - azul brillante

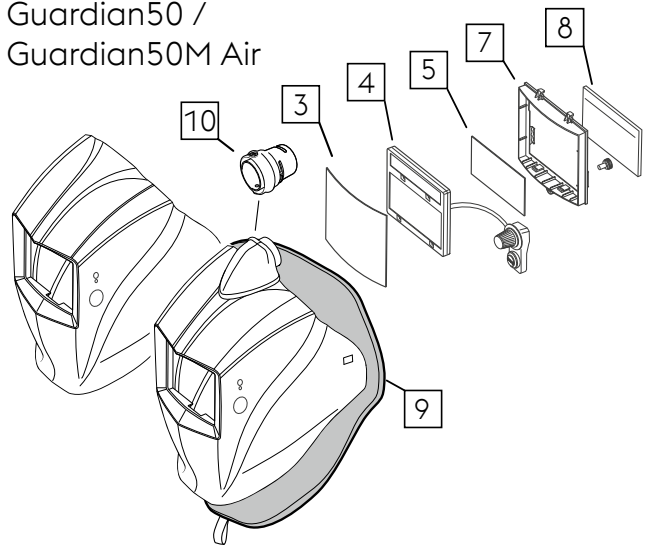
- » Carcasa de nailon de alto impacto
- » Envolvente de cabeza fácil de ajustar con banda de transpiración
- » Visor de rectificación transparente con una amplia área de visión 180 x 160 mm

73314

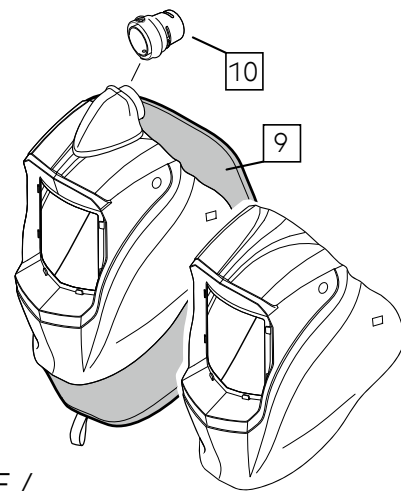
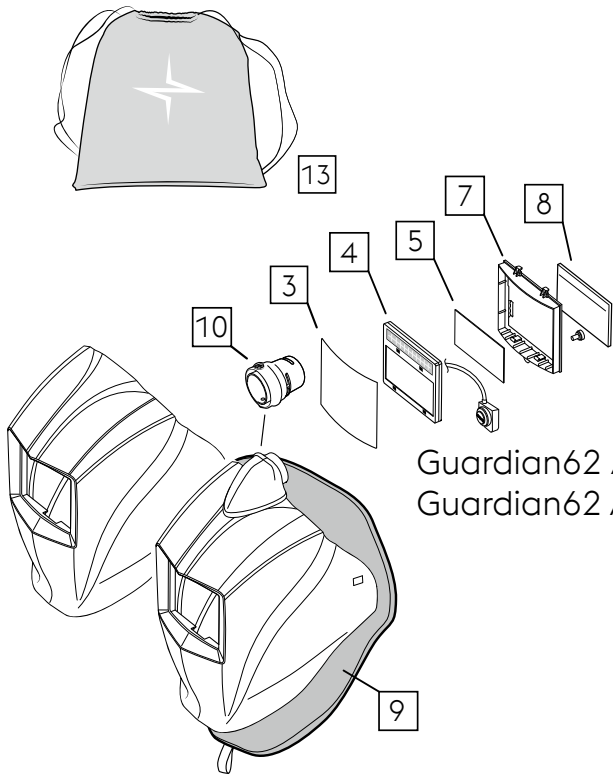


PIEZAS DE RECAMBIO - PANTALLAS DE SOLDADURA Y VISOR DE MOLIENDA

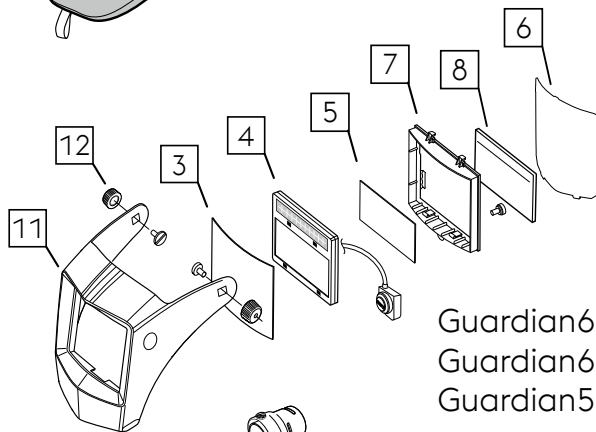
Guardian50 /
Guardian50M Air



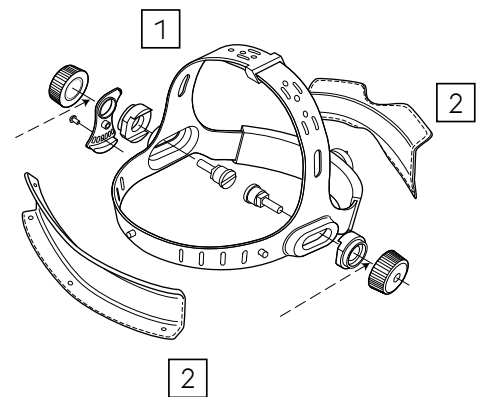
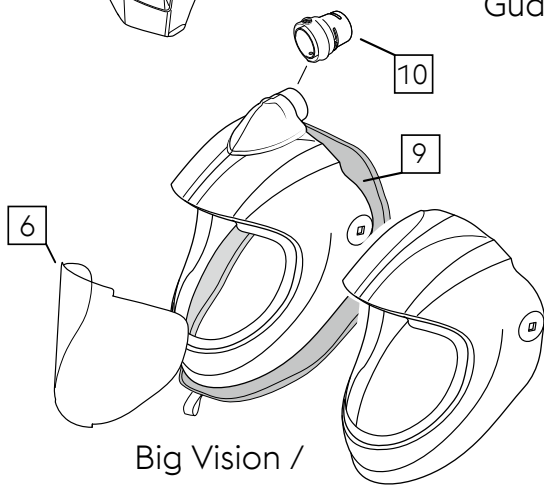
Guardian62 /
Guardian62 Air



Guardian62F /
Guardian62F Air /
Guardian50FM Air



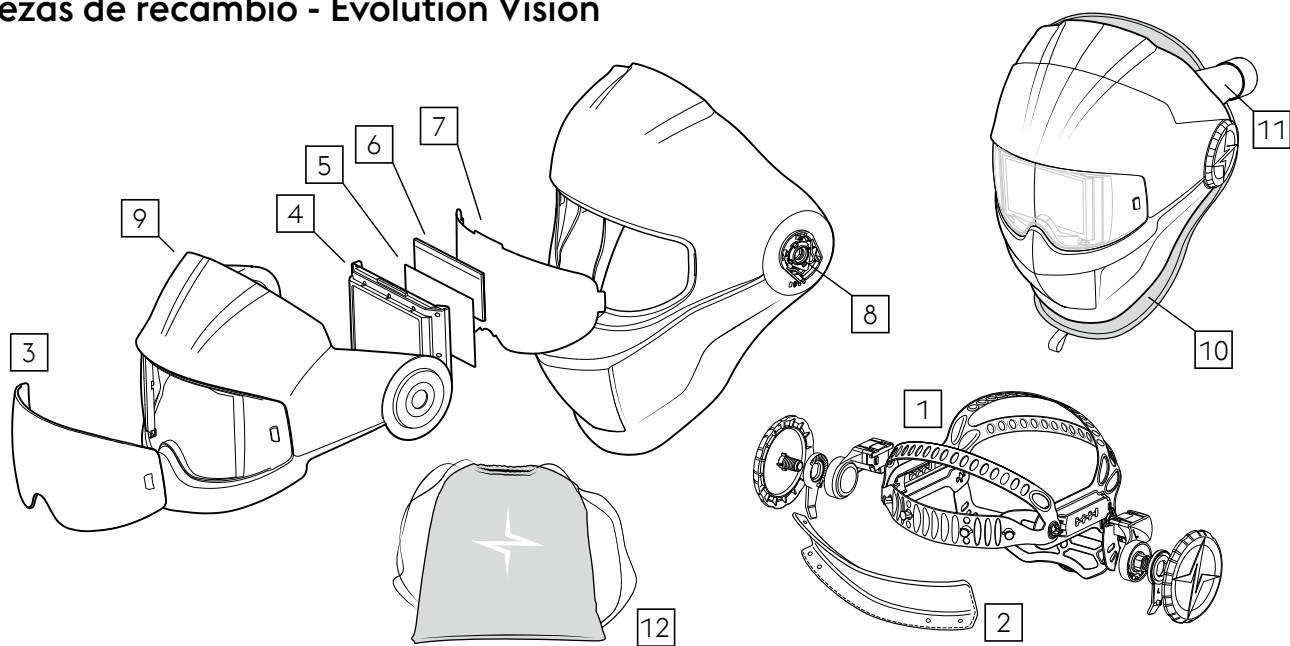
Big Vision /
Big Vision Air



Nombre del producto		Guardian 50	Guardian 62	Guardian 62F	Big Vision	Guardian 50M Air	Guardian 50FM Air	Guardian 62 Air	Guardian 62F Air	Big Vision Air	
1	Envolvente de cabeza Guardian	●	●	●	●	●	●	●	●	●	32406
2	Banda de transpiración (frontal y trasera)	●	●	●	●	●	●	●	●	●	32416
3	Cristal de protección frontal (10 piezas)	●	●	●		●	●	●	●		32423
	Cristal de protección frontal HD (5 piezas)	●	●	●		●	●	●	●		87151
4	ADF Guardian ⁶² **		●	●				●	●		63635
	ADF Guardian ⁵⁰ **	●				●					86693
	ADF Guardian ^{50FM} **						●				86697
5	Cristal de protección interior Guardian ⁵⁰ (5 piezas)	●				●					32425
	Cristal de protección interior Guardian ^{50FM} (5 piezas)						●				86691
	Cristal de protección interior Guardian ^{62, 62F} (5 piezas)		●	●				●	●		32433
6	Visor de rectificación Guardian ^{62F} (2 piezas)			●			●		●		32437
	Visor de rectificación Big Vision (2 piezas)				●					●	73287
7	Sujetador de ADF con tornillo Guardian ^{62, 62F, 50FM}		●	●			●	●	●		32442
	Sujetador de ADF con tornillo Guardian ^{50, 50M}	●				●					32443
8	Dioptría 1.0	●	●	●				●	●		32444
	Dioptría 1.5	●	●	●				●	●		32445
	Dioptría 2.0	●	●	●				●	●		32452
	Dioptría 2.5	●	●	●				●	●		32456
9	Pieza de sellado facial					●	●	●	●	●	57182
10	Conector del conducto de aire					●	●	●	●	●	87143
11	Flip-elemento con tornillos y tuerca (azul mate)						●				87147
	Flip-elemento con tornillos y tuerca (azul brillante)			●					●		87148
12	Tornillos y tuerca para flip-elemento			●			●		●		87726***
*	Batería ADF CR2450	●	●	●		●	●	●	●		32517
*	Émbolo (2 piezas) para cambio cristal de protección interior	●	●	●		●	●	●	●		87601
13	Bolsa para casco Böhler (negro)	●	●	●	●	●	●	●	●	●	87139

*no representado en el gráfico anterior | ** Batería ADF CR2450 no incluida | *** disponible Q3/2023

Piezas de recambio - Evolution Vision



Nombre del producto		Evolution Vision 65F	Evolution Vision 65FM	Evolution Vision 65F Air	Evolution Vision 65FM Air	
1	Envoltorio de cabeza Evolution Vision	•	•	•	•	87134
2	Banda de transpiración Evolution Vision	•	•	•	•	87136
3	Cristal de protección frontal (5 piezas)	•	•	•	•	87132
4	ADF Evolution Vision 65F **	•	•	•	•	87137
	ADF Evolution Vision 65FM (Modo de oscurecimiento automático) **	•	•	•	•	87135
5	Cristal de protección interior (2 piezas)	•	•	•	•	87131
6	Dioptría 1.0	•	•	•	•	32444
	Dioptría 1.5	•	•	•	•	32445
	Dioptría 2.0	•	•	•	•	32452
	Dioptría 2.5	•	•	•	•	32456
7	Visor de rectificación (2 piezas)	•	•	•	•	87133
8	Kit de muelles (2 muelles + 2 brazos de resorte)	•	•	•	•	87138
9	Flip-pieza (azul mate)		•		•	87600
	Flip-pieza (azul brillante)	•		•		87603
10	Pieza de sellado facial Evolution Vision			•	•	87596
11	Conector del conducto de aire Evolution Vision			•	•	87441
*	Batería ADF CR2450	•	•	•	•	32517
*	Embolo (2 piezas) para el cristal de protección interior	•	•	•	•	87601
12	Bolsa para casco Böhler (negro)	•	•	•	•	87139

* no representado en el gráfico anterior | ** Batería ADF CR2450 no incluida

Bolsas y maletas

Bolsa para casco Böhler

- » Elegante bolsa para proteger y transportar fácilmente su casco
- » Con bolsillos para guardar sus efectos personales y piezas de repuesto
- » Color: negro

87139



Maleta Böhler

- » Cómoda maleta para proteger y transportar su equipo de protección individual.
- » Equipada con una correa ajustable para el hombro que facilita su transporte
- » 3 bolsillos laterales en el interior ofrecen espacio para guardar piezas de repuesto y de desgaste, así como objetos personales
- » Acabado: negro con hebillas de plástico

86702



Maleta Böhler

- » Cómoda maleta para proteger y transportar su equipo de protección individual.
- » Equipada con una correa ajustable para el hombro que facilita su transporte
- » 3 bolsillos laterales en el interior ofrecen espacio para guardar piezas de repuesto y de desgaste, así como objetos personales
- » Acabado: azul/negro con hebillas metálicas

57186



Maleta Evolution (azul)

- » Maleta de diseño moderno para su equipo de protección individual.
- » Equipada con una correa ajustable para el hombro que facilita su transporte
- » 3 bolsillos laterales en el interior ofrecen espacio para guardar piezas de repuesto y de desgaste, así como objetos personales
- » Color: azul

87597*

* disponible Q3/2023

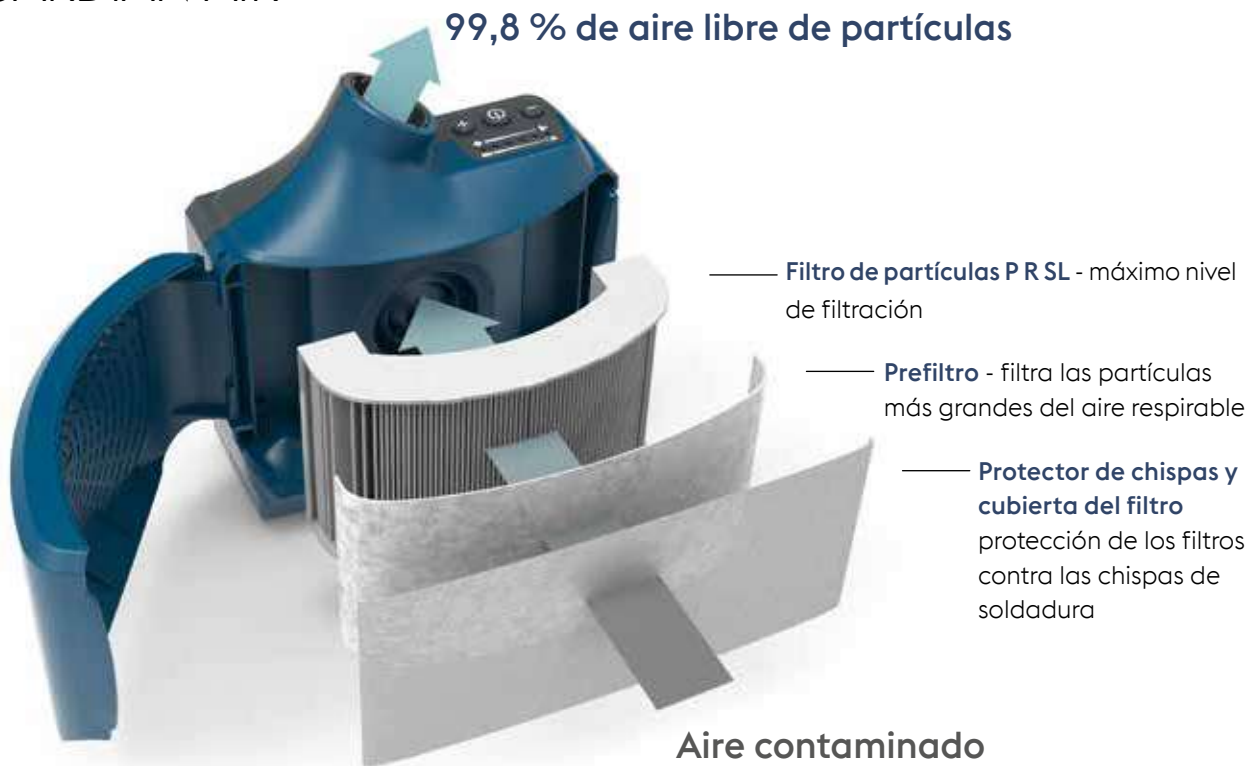


SISTEMAS DE RESPIRACIÓN AUTÓNOMA PARA SOLDADURA

Nuestros sistemas Evolution Air y Guardian Air son sistemas respiratorios de purificación de aire motorizados (sistemas PAPR) que proporcionan al soldador la mejor protección contra partículas y humos relacionados con las aplicaciones de soldadura y amolado.

Ambos sistemas han sido probados y certificados según la norma EN 12941 y protegen sus pulmones con aire respirable filtrado libre de partículas en un 99,8 %, cumpliendo el nivel más alto de certificación, conocido como TH3. Además, nuestro conocido sistema Böhler Air tiene la posibilidad de añadir filtros de gas con un medio de carbón activo. Estos filtros de gas no sólo protegen de los humos de soldadura, sino también de los gases. Con esto subrayamos una vez más lo importante que es para nosotros la protección personal del soldador.

GUARDIAN AIR



Características del producto

<p>Certificado TH 3</p>	<p>99,8 % de aire respirable libre de partículas</p>		<p>Cambio de filtro rápido & fácil</p>		<p>Ajuste perfecto del flujo de aire en 6 niveles 180-220 l</p>
<p>8 horas</p>	<p>Tiempo de funcionamiento hasta 8 h (batería estándar)</p>		<p>Sistema de advertencia visual, acústico y por vibración</p>		<p>El arnés para un uso cómodo y ergonómico (opcional)</p>



Guardian Air Kit (kit del ventilador completo sin casco)

Especificaciones técnicas:

- » Filtros de partículas (P R SL)
- » Norma: EN 12941 con clase de protección **P R SL TH3**
- » Tiempo de funcionamiento: hasta 8 h para la batería estándar 5.200 mAh
- » Tiempo de carga: 4 - 6 horas - cargador universal
- » Caudal de 180 - 220 l/min, regulable en 6 niveles
- » Advertencia visual, acústica y vibratoria cuando el nivel del flujo de aire o la carga de la batería es bajo
- » Peso: 870 g (incluyendo batería, filtro montado)
- » Certificado por CE, UKCA

Kit listo para usar:

- » incluyendo unidad de motor para con filtro de partículas, prefiltro, protectores antichispas y cubierta del filtro, manguera de aire flexible, batería estándar, cargador universal, cinturón de apoyo y comprobador del caudal de aire

86692

EVOLUTION AIR

99,8 % de aire libre de partículas



Características del producto

TH 3 P R SL certificado	99,8 % de aire respirable libre de partículas	Certificado ABE P R SL	Certificado para filtros de gas (A1B1E1 P R SL)	 180-240 l	Ajuste perfecto del flujo de aire en 6 niveles
14 hours HD	Tiempo de funcionamiento hasta 14 h (batería de alta resistencia)		Sistema de advertencia visual, acústico y por vibración		El arnés para un uso cómodo y ergonómico



Evolution Air (kit del ventilador completo sin casco)

Especificaciones técnicas:

- » Filtros de partículas (P R SL) o **uso opcional de filtros de gas (A1B1E1 P R SL)**
- » Norma: EN 12941 con clase de protección TH3
- » Tiempo de funcionamiento: hasta 14 h para la batería de alta capacidad de 7800 mAh
- » Tiempo de carga: 8-9 horas - Cargador universal
- » Caudal de 180 - 240 l/min, regulable en 6 niveles
- » Advertencia visual, acústica y vibratoria cuando el nivel del flujo de aire o la carga de la batería es bajo
- » Peso: 1.120 g (incluyendo batería, filtro montado)
- » Certificado por CE, UKCA

Kit listo para usar:

- » incluyendo unidad de motor con filtro de partículas, prefiltro, protectores antichispas y cubierta del filtro, manguera de aire flexible, batería de alta capacidad, cargador universal, cinturón de apoyo, arnés para los hombros y probador del caudal de aire

77008



SUPPLIED AIR

Nuestro Supplied Air es un dispositivo de protección respiratoria que debe utilizarse junto con un aparato de línea de aire comprimido de flujo continuo. La unidad montada en el cinturón suministra aire desde una fuente de aire comprimido (compresor y/o sistema de aire en línea), reduce la presión del aire a un nivel respirable y lo suministra a través de una manguera de aire a la parte superior de la cabeza.

El aire suministrado es adecuado para trabajos prolongados de mantenimiento o limpieza que tienen lugar dentro de un lugar determinado.

Supplied Air sin casco

Especificaciones técnicas:

- » EN 14594 máxima clase de protección 4A - max. absorción de partículas 0.05 %
- » Caudal de 180 - 220 l/min - regulable en 7 niveles
- » Conector de tubo de suministro - tipo de acoplamiento: CEJN 320
- » Advertencia acústica cuando el nivel del flujo de aire es inferior a 170 L/min.
- » Mínimo mantenimiento con filtro acústico y junta tórica
- » Certificación requerida de acuerdo con la EN 12021: Equipos de protección respiratoria. Aire comprimido para equipos de protección respiratoria
- » Peso: 475 g (sin cinturón)
- » Certificado por CE, UKCA

Kit listo para usar:

- » incluyendo un filtro acústico, junta tórica, manguera de aire flexible, pequeño cinturón de apoyo y medidor del flujo de aire

57038

Pantallas de soldadura y visores de molienda compatibles:



Guardian^{50M} Air
N° Art.: 86669



Guardian^{50FM} Air
N° Art.: 86682



Guardian⁶² Air
N° Art.: 57007



Guardian^{62F} Air
N° Art.: 57029



Evolution Vision^{65F} Air
N° Art.: 87438*



Evolution Vision^{65FM} Air
N° Art.: 87440*



Big Vision Air
N° Art.: 73314

* disponible Q3/2023

Comparación de sistemas PAPR y Supplied Air:

	PAPR - Evolution Air	Supplied Air
Entorno de trabajo	Dispositivo móvil: no está vinculado a un lugar concreto	Requiere una fuente externa de aire comprimido - espacio de trabajo limitado, trabajo estacionario, trabajo en línea de montaje
Tiempo de trabajo*	Máx. 14 horas - limitado a la capacidad de la batería	Máx. 90 horas - limitado al mantenimiento necesario
Suministro de aire respirable	El aire circundante se filtra y se suministra	El aire filtrado externo se suministra a través de un tubo de aire comprimido, despresurizado y suministrado
Peso	1.120 g incluida la batería de gran capacidad	475 g - diseño compacto y menor peso
Mantenimiento requerido	Es necesario cambiar los filtros principales y los prefiltros y cargar la batería con regularidad	Sustitución del filtro molesto

* en un entorno de trabajo ideal

KIT LISTO PARA USAR - SISTEMA DE RESPIRACIÓN AUTÓNOMA PARA SOLDADURA CON PANTALLAS DE SOLDADURA



Evolution Vision^{65F} Air Kit

- » Evolution Air con Evolution Vision^{65F} Air en una práctica maleta Evolution (azul)
- » Evolution Vision^{65FM} ADF
 - » Oscurecimiento 3, 4-8 / 9-14
 - » Área de visión: 65 x 96 mm - True Colour
 - » Display UHD - Clasificación EN 379 - 1/1/1/1
- » Batería de alta capacidad (7.800 mAh) con función de carga rápida
- » Incl. 2x cristal de protección frontal, 2x visores de amolado, 20x prefiltro un 1x batería ADF CR2450

87436*

* disponible Q3/2023



Evolution Vision^{65FM} Air Kit

- » Evolution Air con Evolution Vision^{65FM} Air en una práctica maleta Evolution (azul)
- » Evolution Vision^{65FM} ADF
 - » Oscurecimiento 3, 4-8 / 9-14 + **Modo de oscurecimiento automático** (+/- 2 ajuste del nivel)
 - » Área de visión: 65 x 96 mm - True Colour
 - » Display UHD - Clasificación EN 379 - 1/1/1/1
- » Batería de alta capacidad (7.800 mAh) con función de carga rápida
- » Incl. 2x cristal de protección frontal, 2x visores de amolado, 20x prefiltro un 1x batería ADF CR2450

87437*

* disponible Q3/2023



Guardian⁶² Air Kit

- » Evolution Air con Guardian⁶² Air en una práctica maleta BÖHLER (azul)
- » Guardian⁶² ADF:
 - » Oscurecimiento 4, 5-9 / 9-13 - Apto para soldadura TIG (> 5 Amp.)
 - » Modo de amolado mediante interruptor externo
 - » Área de visión de: 62 x 98 mm - True Blue Colour con la mejor nitidez de su categoría
 - » Clasificación EN 379 - 1/1/1/2

77004



Guardian^{62F} Air Kit

- » Evolution Air con Guardian^{62F} Air en una práctica maleta BÖHLER (azul)
- » Guardian⁶² ADF:
 - » Oscurecimiento 4, 5-9 / 9-13 - Apto para soldadura TIG (> 5 Amp.)
 - » Modo de amolado mediante interruptor externo
 - » Área de visión de: 62 x 98 mm - True Blue Colour con la mejor nitidez de su categoría
 - » Clasificación EN 379 - 1/1/1/2

77006

Guardian^{50M} Air Kit

- » Guardian Air con Guardian^{50M} Air en una práctica maleta BÖHLER (negro)
- » Guardian⁵⁰ ADF:
 - » Oscurecimiento 4, 9-13
 - » Pomo externo de regulación de la sombra
 - » Modo de amolado mediante interruptor externo
 - » Área de visión de: 50 x 100 mm - True Blue Colour
 - » Clasificación EN 379 - 1/1/1/2

86615



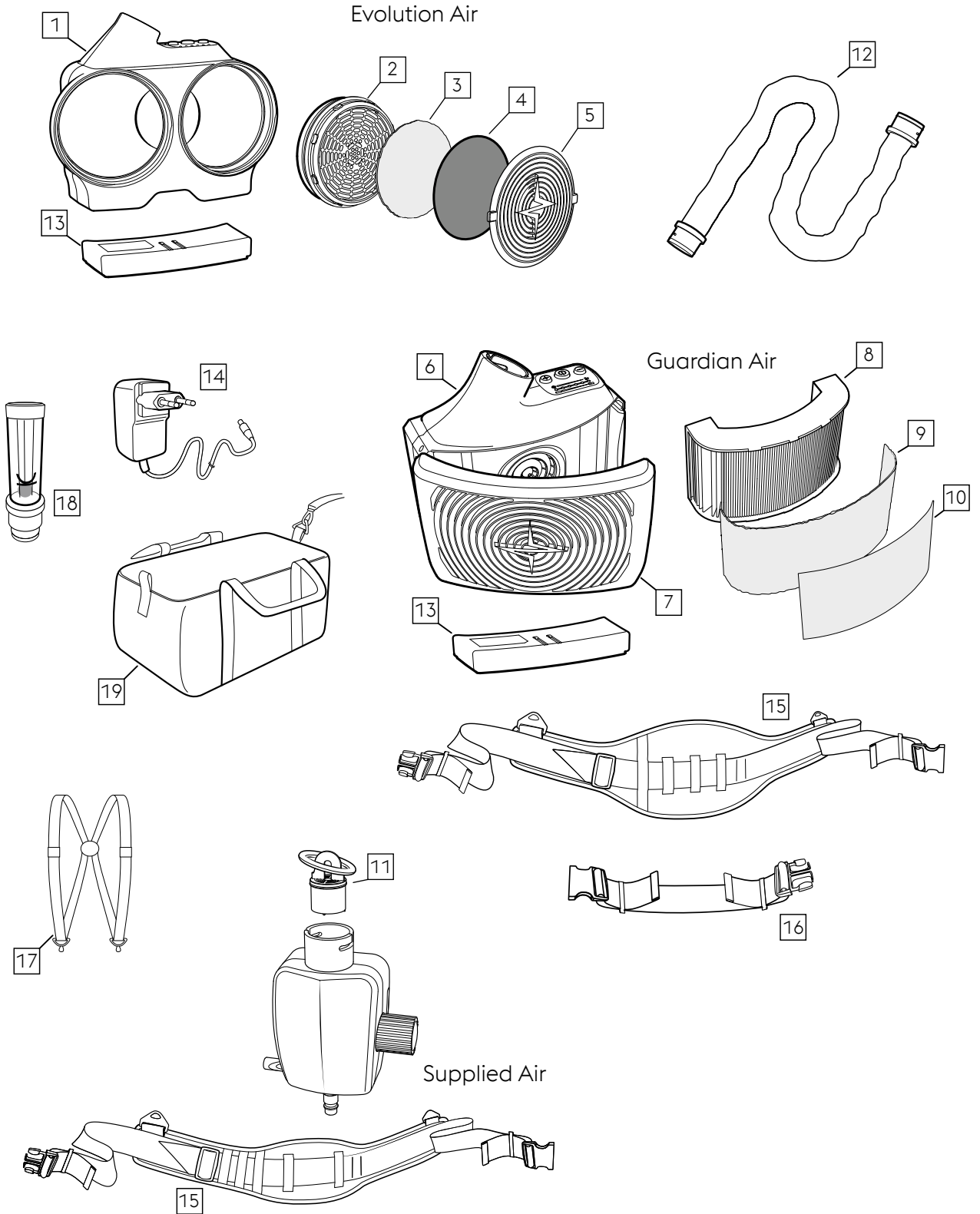
Guardian^{50FM} Air Kit

- » Guardian Air con Guardian^{50FM} Air en una práctica maleta BÖHLER (negro)
- » Guardian^{50FM} ADF:
 - » **Oscurecimiento 4, 5-9 / 9-13**
 - » Modo de amolado mediante interruptor interno
 - » Área de visión de: 50 x 100 mm - True Colour
 - » Clasificación EN 379 - 1/1/1/2


86644



PIEZAS DE RECAMBIO



Evolution Air - Piezas de recambio		
1		Evolution Air - Unidad de motor 77011
2		Filtro de partículas P R SL (4 piezas) 57106 (16 piezas) 57120
2		Filtro de gas A1B1E1 P R SL (2 piezas) 57127
3		Prefiltro Estándar (20 piezas) 57097 Estándar (40 piezas) 57099 Prefiltro de olores (6 piezas) 75094
4		Protección contra chispas (2 piezas) 57089
5		Funda del filtro (2 piezas) 57082
Guardian Air - Piezas de recambio		
6		Guardian Air - Unidad de motor con cubierta del filtro 86668
7		Cubierta del filtro 86657
8		Filtro de partículas P R SL (4 piezas) 86645
9		Prefiltro (10 piezas) 86655
10		Protección contra chispas 86704

Supplied Air - Piezas de recambio		
11		Filtro acústico + junta tórica 76958

Recambios generales		
12		Manguera de aire no es flexible (100 cm) 64915 flexible (90-125 cm) 57065
13		Batería de alta capacidad (7.800 mAh) 57075 carga rápida HD (7.800 mAh) 87598* estándar (5.200 mAh) 86660
14		Cargador universal Estándar 57081 Cargador rápido (sólo para carga rápida HD) 87599*
15		Cinturón Estándar 57144 Cuero 75685 Pequeño (para Supplied Air) 76992
16		Cinturón Extensión (+265 mm) 64255
17		Arnés para los hombros 57146
18		Probador del caudal de aire 57184
19		Maleta Böhler azul 57186 negra 86702
19		Maleta Evolution azul 87597*

* disponible Q3/2023



ROPA DE PROTECCIÓN PARA EL SOLDADOR

La soldadura y el amolado producen cordones de soldadura calientes, arcos brillantes, chispas que saltan y partículas de amolado, que no sólo causan irritación de la piel, sino que también pueden provocar lesiones graves. Nuestra ropa de protección de cuero, combinada con algodón transpirable e ignífugo, garantiza una protección perfecta con la máxima comodidad de uso y un efecto de bienestar. Nuestras prendas están certificadas según la norma ISO más estricta posible.



Chaqueta y pantalones de soldadura de cuero/FR

- » Piel de vaca de color azul que aporta aislamiento térmico y durabilidad
- » Algodón ignífugo para una ropa más ligera y cómoda que reduce la transpiración
- » Pulsadores para un cierre seguro y una rápida apertura
- » Bolsillos para sus herramientas y efectos personales
- » Puntadas de fibras de aramida para una gran durabilidad de las costuras
- » Certificado conforme a la ISO 13688 y la EN ISO 11611:2015 Clase 2-A1



EN ISO 11611:2015
Class 2 - A1

Tabla de tallas

Chaqueta de soldadura de cuero/FR				
Talla internacional	M	L	XL	XXL
Tallas en Alemania	50	54	56	60
Tallas en el Reino Unido	40-42	44-46	48-50	52-54
Circunferencia del pecho y la cadera (cm)	120/118	130/128	140/138	150/148
N.º de artículo	84776	84778	84786	84790

Pantalones de soldadura de cuero/FR					
Talla internacional	S	M	L	XL	XXL
Tallas en Alemania	46	50	52	54	56
Tallas en el Reino Unido	32	34	36	38	40
Circunferencia de cadera o longitud total (cm)	104/109	109/110	114/111	119/112	124/113
N.º de artículo	84798	84818	84832	84852	84868

VESTUARIO LABORAL DE PROTECCIÓN

Las polainas, mangas y mandil están fabricados con cuero de alta calidad en combinación con costuras de fibra de aramida para proteger al soldador, por ejemplo, al soldar, amolar y cortar en posiciones difíciles como sentado o tumbado, así como al soldar en condiciones térmicas más severas y con mayores salpicaduras.



EN ISO 11611:2015
Class 2 - A1

Mandil de cuero para soldadura

- » Una protección adicional del pecho a media pantorrilla elaborada con piel de vaca de color azul. Ofrece una gran protección frente a las chispas y las salpicaduras gracias a su cuero y costuras duraderos.
- » Con correas ajustables en la parte trasera y el cuello que garantizan una fácil adaptación gracias a sus hebillas.
- » Talla única.
- » Puntadas de fibras de aramida 100 %
- » Certificado conforme a la ISO 13688 y la EN ISO 11611:2015 Clase 2-A1

84759



EN ISO 11611:2015
Class 2 - A1

Mangas de cuero para soldadura (por parejas)

- » Una protección adicional elaborada con piel de vaca de color azul para aplicaciones de alta resistencia de soldadura y amolado. Se adaptan perfectamente a todo tipo de brazos y el cuero y las costuras ofrecen una gran durabilidad
- » Con puños elásticos y cierres de velcro para un mejor ajuste.
- » Talla única.
- » Puntadas de fibras de aramida 100 %
- » Certificado conforme a la ISO 13688 y la EN ISO 11611:2015 Clase 2-A1

84760



EN ISO 11611:2015
Class 2 - A1

Polainas de cuero para soldadura (por parejas)

- » Nuestras polainas, elaboradas con piel de vaca de color azul, están diseñadas para proteger de las chispas y las salpicaduras desde la espinilla hasta el pie gracias a su material de alta calidad.
- » Se pueden ajustar de forma rápida y sencilla con sus correas de cuero con velcro y bandas elásticas que van por debajo de la suela del zapato.
- » Talla única.
- » Puntadas de fibras de aramida 100 %
- » Certificado conforme a la ISO 13688 y la EN ISO 11611:2015 Clase 2-A1

84750



IEC 61482-2:2020
EN 61482-1-2:2014
APC=1
EN61482-1-1:2019
EBT50 =6.8cal/cm²
ELIM =5.6cal/cm²



EN ISO 11612:2015
A1 A2 B1 C1



EN 1149-3:2004
FN1149-5:2018

Balaclava FR

- » Tejido ignífugo (60% Modacrílico; 38% Algodón; 2% Antiestático)
- » Protección total de cabeza y cuello
- » Talla única.
- » Certificado según: IEC 61482, EN ISO 11612, EN 1149

76924



böhler wèlding

BOSCH

GUANTES DE SOLDADURA

El contacto con objetos afilados, puntiagudos, ásperos y calientes es una de las causas más comunes de lesiones en el lugar de trabajo. Además, al soldar aumenta el riesgo eléctrico. Con nuestros guantes de soldadura, satisfacemos las más altas exigencias de resistencia al corte, al desgarro y a la perforación, así como al calor.



INOCUO PARA LA SALUD

Los materiales y productos utilizados en y para nuestros guantes de soldador cumplen con la normativa REACH.

CUERO DE VACA Y CABRA

El uso correcto de la piel de vaca y de cabra combina una forma perfecta que garantiza unos productos de la máxima calidad

Normativa:

Reglamento EPI (UE) 2016/425, categoría II

Nuestros guantes están marcados con un pictograma que muestra las propiedades de protección conforme a las normas. Todos los guantes de categoría II han sido probados, validados y certificados por parte de un organismo acreditado.



EN 388

Requisitos para la protección contra riesgos mecánicos, para trabajos de mantenimiento, limpieza de edificios, trabajo con herramientas, trabajos en estructuras metálicas, manipulación de perfiles metálicos, amolado o eliminación de rebabas, carpintería, manipulación de objetos con esquinas afiladas y de objetos rugosos o abrasivos.



EN 407

Requisitos para la protección contra riesgos térmicos, para el contacto ocasional con llamas pequeñas y para el contacto con objetos calientes a temperaturas inferiores a los 100 °C.

EN 12477

Guantes de protección para soldadores:

- » Tipo B: guantes recomendados cuando se requiere una alta destreza, como para la soldadura TIG.
- » Tipo A: guantes recomendados para otros procesos de soldadura.



EN ISO 21420

Requisitos generales para la mayoría de los guantes protectores.

EN 388	Nivel min. - máx.
Resistencia a la abrasión	1-4
Resistencia al corte	1-5
Resistencia al desgarro	1-4
Resistencia a la perforación	1-4
TDM: resistencia al corte	A-F

EN 407	Nivel min. - máx.
Comportamiento ante el fuego	1-4
Calor de contacto	1-4
Calor de convección	1-4
Calor radiante	1-4
Salpicadura con pequeñas cantidades de metal fundido	1-4

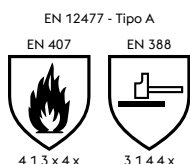
GUANTES DE SOLDADURA

Con nuestra nueva colección de guantes, ahora ofrecemos a nuestros clientes una gama aún más amplia. Están fabricados con cuero duradero y costuras de fibra de kevlar, que proporcionan resistencia a la temperatura y le confiere robustez. Cada tipo de guante tiene sus propias características, que nos permite construir una gama completa de guantes, desde los clásicos hasta los ergonómicos, para todo tipo de procesos de soldadura.

Seguindo la norma EN ISO 21420, nuestros guantes no contienen cromo (< 0,3 mg/l).

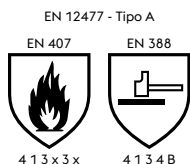
Guantes de soldadura MIG/MAG - Características generales:

- » 1,3 mm de piel cuero de vaca que aportan aislamiento térmico y durabilidad
- » Parte interna de los guantes suave y agradable para una gran comodidad
- » Puntadas de fibras de aramida para una gran durabilidad de las costuras



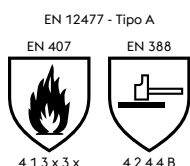
MIG/MAG Classic

- » Cómodo guante de soldadura MIG/MAG
- » Elaboración con pulgar en ala para una posición natural del pulgar
- » Costura completa visible (gris) para una mayor durabilidad
- » Certificación: EN12477:2001+A1:2005 - Tipo A | EN407:2020 (4 1 3 x 4 x) | EN388:2016+A1:2018 (3 1 4 4 x)



MIG/MAG Heavy-Duty

- » Ideales para aplicaciones de alta resistencia MIG/MAG y SMAW
- » Doble capa en la palma para una mayor protección contra el calor y resistencia a los cortes
- » Elaboración con pulgar en ala para una posición natural del pulgar
- » Con forro interior reforzado
- » Costura completa visible (negro) para una mayor durabilidad
- » Certificación: EN12477:2001+A1:2005 - Tipo A | EN407:2020 (4 1 3 x 3 x) | EN388:2016+A1:2018 (4 1 3 4 B)



MIG/MAG Curved Ultra

- » Ideales para aplicaciones de alta resistencia MIG/MAG
- » Elaboración de guante curvado para una forma ergonómica y el máximo nivel de protección
- » Más flexibilidad, menos desgaste y mayor destreza
- » Puntas de los dedos con costuras visible (negras) para una mayor durabilidad en la zona de los dedos
- » Muñeca elástica para un ajuste perfecto
- » Certificación: EN12477:2001+A1:2005 - Tipo A | EN407:2020 (4 1 3 x 3) | EN388:2016+A1:2018 (4 2 4 4 B)

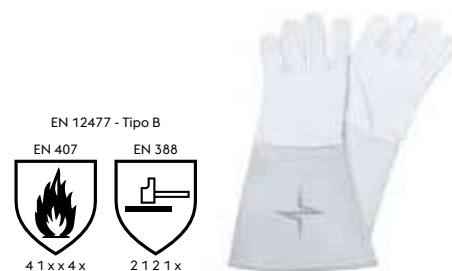


Guantes de soldadura TIG - Características generales:

- » Piel de cabra 1,1 mm (sin forrar) para una mayor sensibilidad y unos niveles de destreza más elevados
- » Puño de piel de cuero de vaca en torno a la muñeca y el antebrazo como protección frente al calor
- » Puntadas de fibras de aramida para una gran durabilidad de las costuras

TIG Classic

- » Para todo tipo de aplicaciones TIG
- » Diseño de guantes básico y muy fiable
- » Certificación: EN12477:2001+A1:2005 – Tipo B | EN407:2020 (4 1 x x 4 x) | EN388:2016+A1:2018 (2 1 2 1 x)



TIG Soft

- » Ideales para aplicaciones TIG precisas
- » Refuerzo de la parte interna para una superior protección del área sensible de la muñeca
- » Elaboración con pulgar montado para mejorar la flexibilidad y la precisión
- » Patrón de corte dinámico (menos costuras), mejorando la comodidad en los dedos
- » Certificación: EN12477:2001+A1:2005 – Tipo B | EN407:2020 (4 1 x x 4 x) | EN388:2016+A1:2018 (2 1 1 2 x)



TIG Curved Ultra

- » Para todo tipo de aplicaciones TIG y MIG ligero
- » Elaboración de guante curvado, de forma ergonómica y protección máxima
- » Mayor flexibilidad
- » Muñeca elástica para un ajuste perfecto
- » Certificación: EN12477:2001+A1:2005 – Tipo A | EN407:2020 (4 1 2 x 3 x) | EN388:2016+A1:2018 (2 1 2 3 x)

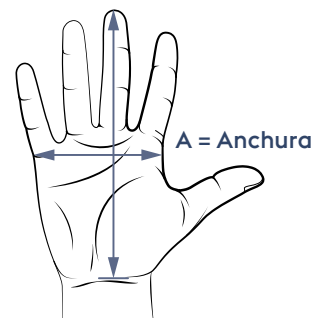


Gama de producto:

Tamaño	MIG Classic			MIG Heavy-Duty			MIG Curved Ultra		
	N° Art.	L (cm)	A (cm)	N° Art.	L (cm)	A (cm)	N° Art.	L (cm)	A (cm)
M/9	76883	20.5	13.5	76898	19.0	12.5	76873	20.5	12.5
L/10	76884	21.0	14.0	76909	20.0	13.0	76876	21.0	13.0
XL/11	-	-	-	-	-	-	83591	21.5	13.5

Tamaño	TIG Classic			TIG Soft			TIG Curved Ultra		
	N° Art.	L (cm)	A (cm)	N° Art.	L (cm)	A (cm)	N° Art.	L (cm)	A (cm)
M/9	-	-	-	76791	20.5	11.5	76864	19.0	11.0
L/10	76813	21.0	12.0	76798	21.0	12.0	76872	19.5	11.5
XL/11	-	-	-	-	-	-	83607	20.0	12.0

L = Longitud



PROTECCIÓN ADICIONAL PARA LAS MANOS



Alu handshield

- » Aumente su protección con nuestro Alu Handshield
- » Capa de aluminio para una mayor protección contra el calor, lo que se traduce en más horas de trabajo
- » Correas flexibles que permiten utilizar el protector con cualquier tipo de guante de soldadura
- » Talla única

76956



Rigger Glove

- » Guante de trabajo con una combinación perfecta de comodidad y protección
- » La piel de vaca en las zonas de mayor desgaste proporciona durabilidad y seguridad
- » El tejido transpirable del dorso de la mano ayuda a reducir la transpiración
- » Certificación: EN388:2016+A1:2018 (4 1 4 4 x)
- » Talla única (10)

76918

PROTECCIÓN OCULAR

Todos nuestros modelos de gafas están certificados según la norma EN 166 F, y han sido diseñados para su uso en entornos industriales.

Ventajas de la protección ocular

- » High level of comfort and UV protection
- » Aprobado conforme a la CE, EN 166
- » Funda de microfibra para almacenamiento y limpieza

Eyewear Clear Pro

- » Una zona más ancha en la sien y almohadillas suaves para una mejor elasticidad y confort
- » Recubrimiento duro en las lentes con propiedades antivaho
- » Pantalla superior por encima de la lente para aumentar la cobertura de protección contra la caída de partículas.
- » Marcado del producto: CE VA EN 166 F - CE 2-1.2 VA 1F
- » Certificación: EN 170

52882



Eyewear Classic

Eyewear Clear

- » Indicadas para zonas donde las partículas en suspensión puedan constituir un peligro.
- » Marcado del producto: CE VA EN 166 F - CE 2-1.2 VA 1F
- » Certificación: EN 170

32457



Eyewear Amber

- » Indicadas para zonas industriales con poca luz.
- » Marcado del producto: CE VA EN 166 F - CE 2-1.2 VA 1F
- » Certificación: EN 170

32458



Eyewear Blue Mirror

- » Indicadas para trabajos industriales al aire libre ya que ofrecen protección contra la luz solar intensa.
- » Marcado del producto: CE VA EN 166 F - CE 5-3.1 VA 1F
- » Certificación: EN 172

32464



Eyewear IR5

- » Indicadas para soldadura y soldadura fuerte - caudal de acetileno 70 - 200 l/h o corte con oxígeno - caudal de oxígeno 900 - 2000 l/h
- » Marcado del producto: CE VA EN 166 F - CE 5 VA 1F
- » Certificación: EN 169

32466





ACCESORIOS DE SOLDADURA

HERRAMIENTAS DE SOLDADURA



EH Snap

Portaelectrodos tipo cocodrilo con mango completamente aislado y palanca; aislante de punta antisalpicaduras. Certificado conforme a la norma EN 60974-11

EH Snap 200, 200 Amp (35 %), abertura de 5 mm **61469**

EH Snap 400, 400 Amp (35 %), abertura de 6 mm **61473**

EH Snap 600, 600 Amp (35 %), abertura de 8 mm **61474**



EH Twist

Portaelectrodos tipo tornillo con mango completamente aislado y aislante de punta antisalpicaduras. Certificado conforme a la norma EN 60974-11

EH Twist 200, 200 Amp (35 %), abertura de 4 mm **61475**

EH Twist 400, 400 Amp (35 %), abertura de 6 mm **61478**

EH Twist 600, 600 Amp (35 %), abertura de 8 mm **61484**



Clam

Pinza de masa tipo cocodrilo para una instalación sencilla. Rango de 50 mm (pinza 300) y 65 mm (pinza 400 y pinza 600) Certificado conforme a la norma EN 60974-11

Clam 300 con mordaza de latón, 300 Amp (35 %) **61947**

Clam 400 con mordaza de latón, 400 Amp (35 %) **61948**

Clam 600 con mordaza de latón, 600 Amp (35 %) **61949**



Martillo para picar

Los dos martillos de astillado están templados y cuentan con bordes endurecidos. Cabeza del martillo con un borde de doble biselado y un borde en punta.

Martillo para picar (pequeño) **61950**

Martillo para picar (punta curva) **61951**

PRODUCTOS QUÍMICOS PARA SOLDADURAS

El resultado más importante para un soldador es la soldadura perfecta y la mejor protección posible del material base y las antorchas.

Espray antiproyecciones

Nuestro espray antiproyecciones no inflamable es la opción ideal para una soldadura perfecta. Ofrece una excelente adherencia en las superficies metálicas gracias a su fórmula y viscosidad únicas; además, no es dañino para la soldadura y es biodegradable.

Campos de aplicación:

- » Oxicorte
- » Corte por plasma
- » Soldadura por puntos
- » Soldadura fuerte MIG (CuSi3 / CuAl8)
- » Antorchas de MIG/MAG manuales y robóticas
- » Superficies galvanizadas y electrolgalvanizadas en caliente
- » Herramientas, dispositivos de soldadura y superficies de trabajo

Espray antiproyecciones	
» Emulsión no inflamable con base de agua	» Viscosidad ideal
» Sin silicona	» Válvula de 360°
» Efecto antiadherente	» Emulsión estable
Anti Spatter Spray - ES - FR - EN - DE - IT - PT - NL - DA	63647
Anti Spatter Spray - FI - NO - SV - CZ - HU - PL - RO - BG	63660
Anti Spatter Spray - HR - RU - EL - ET - LT - LV - SK - SL	63661



Espray cerámico

Nuestro espray cerámico es resistente a las altas temperaturas y ofrece una protección de larga duración para los equipos de soldadura. El uso de boquillas de gas, puntas de contacto y dispositivos de soldadura resulta más eficiente y económico. Es inocuo para la soldadura y biodegradable.

Campos de aplicación:

- » Corte por plasma
- » Antorchas de MIG/MAG manuales y robóticas
- » Herramientas y dispositivos de soldadura

Espray cerámico	
» Disolvente sin aceite	» Capacidad de secado ultrarrápida
» Ingredientes seguros	» Alto contenido cerámico
Ceramic Spray - ES - FR - EN - DE - IT - PT - NL - DA	63663
Ceramic Spray - FI - NO - SV - CZ - HU - PL - RO - BG	63667



MANTAS TÉRMICAS DE SOLDADURA

Las mantas son una pieza de los equipos de seguridad diseñada para protegerle a usted, sus equipos, su entorno y otros elementos valiosos. Sin embargo, no solo proporciona protección frente a las salpicaduras, las chispas, el tratamiento térmico, los chorros de arena y los metales fundidos, además aíslan la radiación para crear un ambiente de trabajo seguro y limpio.

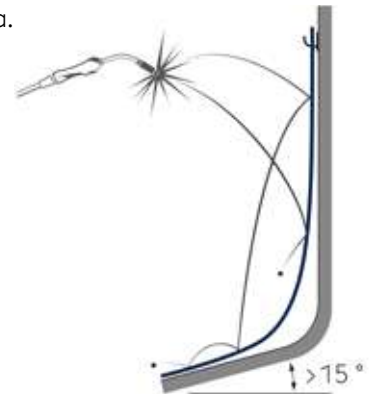
Características generales:

- » No hay diferencia entre los dos lados. La parte delantera y la trasera cuentan con las mismas propiedades
- » No se oxida: cuando las chispas caen sobre la manta de soldadura no se produce ninguna reacción química.
- » Todas las mantas ofrecen protección frente a las salpicaduras, las chispas y la escoria.

Recomendación de uso:

Todas las mantas deben utilizarse con una inclinación de al menos 15 grados.

Las chispas que chocan contra una manta colocada en posición horizontal suponen un esfuerzo adicional para el material. En este caso, debe utilizarse una manta más fuerte y resistente al calor.



	WB Fibre 550	WB Fibre Plus 750	WB Silica 1100	WB Light 1250
Material básico	Fibra de vidrio	Fibra de vidrio	Sílice no recubierto - 2% PU	O-PAN (Poliacrilonitrilo oxidado)
Estructura del material	tejido, liso	tejido, liso	tejido, raso con trama de ocho arneses (8HS)	fieltro
Revestimiento/tratamiento	-	Vermiculite	-	-
Masa	580 g/m ²	875 g/m ²	600 g/m ²	420 g/m ²
Espesor	0.75 mm	1.06 mm	0.70 mm	3.6 - 4.0 mm
Temperatura de funcionamiento	550 °C	750 °C	1100 °C	250 °C
Punto de fusión	750 °C	950 °C	1350 °C	(1250 °C - impactos de elementos incandescentes)
Color	marrón	negro	marrón	negro



Manta de soldar enrollada - córtela según sus necesidades

MANTAS TÉRMICAS DE SOLDADURA:

WB Fibre 550		
Especificaciones técnicas	Características	Aplicaciones
<ul style="list-style-type: none"> » Fibra de vidrio sin recubrimiento » Temperatura de funcionamiento: 550 °C » Punto de fusión: 750 °C » Peso: 580 g/m² 	<ul style="list-style-type: none"> » Resistencia a la temperatura » Orificios en los cuatro lados 	<ul style="list-style-type: none"> » Soldadura y corte ligeros



WB Fibre Plus 750		
Especificaciones técnicas	Características	Aplicaciones
<ul style="list-style-type: none"> » Fibra de vidrio recubierta con vermiculita* » Temperatura de funcionamiento: 750 °C » Punto de fusión: 950 °C » Peso: 875 g/m² 	<ul style="list-style-type: none"> » Mayor resistencia a la abrasión » Ignífuga » Mayor resistencia a la temperatura » Orificios en los cuatro lados 	<ul style="list-style-type: none"> » Procesos de soldadura y corte medios



WB Silica 1100		
Especificaciones técnicas	Características	Aplicaciones
<ul style="list-style-type: none"> » Sílice no recubierto con 2% PU » Temperatura de funcionamiento: 1100 °C » Punto de fusión: 1350 °C » Peso: 600 g/m² 	<ul style="list-style-type: none"> » Resistencia ácida » Orificios en los cuatro lados 	<ul style="list-style-type: none"> » Procesos de soldadura y corte de alta resistencia



WB Light 1250		
Especificaciones técnicas	Características	Aplicaciones
<ul style="list-style-type: none"> » Poliacrilonitrilo oxidado no tejido 100 % » Temperatura de funcionamiento: 250 °C » Peso: 420 g/m² 	<ul style="list-style-type: none"> » Aislamiento térmico excelente » Protección contra el impacto de partículas » Sin fibra de vidrio: tacto suave, sin raspar » Ligera y portátil » Puede cortarse fácilmente 	<ul style="list-style-type: none"> » Chorro de arena y tratamiento de calor » Procesos de soldadura y corte ligeros » Aplicaciones complicadas y en espacios reducidos » Ideal para superficies sensibles » Efecto instantáneo hasta 1250 °C*



* ¡NO USAR COMO MANTA DE SEGURIDAD!

Disponibilidad del producto:

WB Fibre 550		WB Fibre Plus 750		WB Silica 1100		WB Light 1250	
Tamaños	N.º de artículo	Tamaños	N.º de artículo	Tamaños	N.º de artículo	Tamaños	N.º de artículo
1x1 m	72497	1x1 m	72655	0.92x1 m	72690	1x1 m	72730
1x2 m	72622	1x2 m	72662	0.92x2 m	72693	1x2 m	72752
2x2 m	72635	2x2 m	72677	1.80x2 m	72694	2x2 m	72754
2x3 m	72642	2x3 m	72678	1.80x3 m	72712	2x3 m	72759
1x25 m*	72650	1x25 m*	72681	0.92x25 m*	72723	1x25 m*	72760

* Las mantas enrolladas sin orificios pueden cortarse según sus necesidades personales.

Somos una empresa líder en la industria de la soldadura con más de 100 años de experiencia, más de 50 filiales y más de 4000 distribuidores en todo el mundo. Contamos con una amplia gama de productos, experiencia en soldadura y una estructura global para estar siempre cerca de usted. Nuestra profunda comprensión de sus necesidades nos permite resolver sus exigentes desafíos con soluciones de soldadura integrales, perfectamente sincronizadas y tan únicas como su empresa.



Lasting Connections – La perfecta combinación de equipos de soldadura, consumibles y tecnologías junto a nuestro reconocido conocimiento de las aplicaciones y procesos ofrecen la mejor solución para sus necesidades: una conexión probada y real entre personas, productos y tecnologías. El resultado es lo que prometemos: soluciones de soldadura integrales para conexiones duraderas (Lasting Connections).



Tailor-Made Protectivity™ – Probados en las condiciones más duras: Nuestros productos protegen las superficies metálicas del desgaste y la corrosión. Con más de 70 años de experiencia y la cartera de productos más amplia de la industria, somos su socio preferido para soluciones de protección de superficies. Entregamos lo que prometemos: Protección de superficies adaptada a sus necesidades.



In-Depth Know-How – Como fabricante de consumibles de soldeo fuerte y blando, ofrecemos soluciones de eficacia probada basadas en 60 años de experiencia industrial, procesos y métodos verificados, con fabricación en Alemania. Este profundo conocimiento (In-Depth Know-How) nos convierte en el socio preferido a nivel internacional para resolver su desafío de soldadura dura y blanda mediante soluciones innovadoras. El resultado es lo que prometemos: innovación basada en un In-Depth Know-How.

The Management System of voestalpine Böhler Welding Group GmbH, Peter-Mueller-Strasse 14-14a, 40469 Duesseldorf, Germany has been approved by Lloyd's Register Quality Assurance to: ISO 9001:2015, ISO 14001:2015, OHSAS 18001:2007, applicable to: Development, Manufacturing and Supply of Welding and Brazing Consumables. More information: www.voestalpine.com/welding



