



Tailor-Made Protectivity™

weldCare. Your Safety. Our Passion.

GUARDIAN<sup>62F</sup>



voestalpine Böhler Welding  
[www.voestalpine.com/welding](http://www.voestalpine.com/welding)

voestalpine

ONE STEP AHEAD.

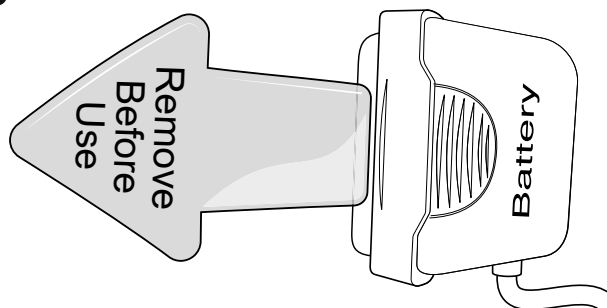
**voestalpine Böhler Welding Group GmbH**  
[www.voestalpine.com/welding](http://www.voestalpine.com/welding)

Peter-Müller-Straße 14-14a  
40468 Düsseldorf  
Germany

---

Warning .....	5
Functions/ Spare Parts .....	6
English .....	8
Deutsch.....	10
Français .....	12
Polski.....	14
Italian .....	16
Español.....	18
Čeština .....	20
Suomi.....	22
Dansk .....	24
Magyar .....	26
Nederlands.....	28
Norsk .....	30
Português.....	32
Română.....	34
Русский .....	36
Slovenskí.....	38
Svenska .....	40
Türkçe .....	42
中文 .....	44
БЪЛГАРСКИ .....	46





EN: **WARNING!** - Remove before use!

DE: **WARNUNG!** - Vor der Nutzung entfernen!

FR: **AVERTISSEMENT!** - Enlever avant usage!

PL: **UWAGA!** - Przed użyciem usunąć!

IT: **Attenzione!** - Rimuovere prima dell'utilizzo!

ES: **¡ATENCIÓN!** - ¡Quitar antes de usar!

CS: **POZOR!** Před použitím vyjmout!

FI: **VAROITUS!** - Poista ennen käyttöä!

DA: **ADVARSEL!** - Fjern før brug!

HU: **FIGYELEM!** - Felhasználás előtt eltávolítandó!

NL: **WAARSCHUWING!** - Verwijderen voor gebruik!

NO: **VIKTIG!** - Fjern før bruk!

PT: **ATENÇÃO!** - Remova antes de utilizar

RO: **ATENȚIE!** Îndepărtați înainte de a utiliza!

RU: **Внимание!** Удалите протектор перед использованием!

SL: **OPOZORILO!** - Odstraniti pred uporabo!

SV: **OBSERVERA** - Avlägsna innan användning!







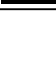
TR: **UYARI!** - Kullanmadan önce çıkarın!

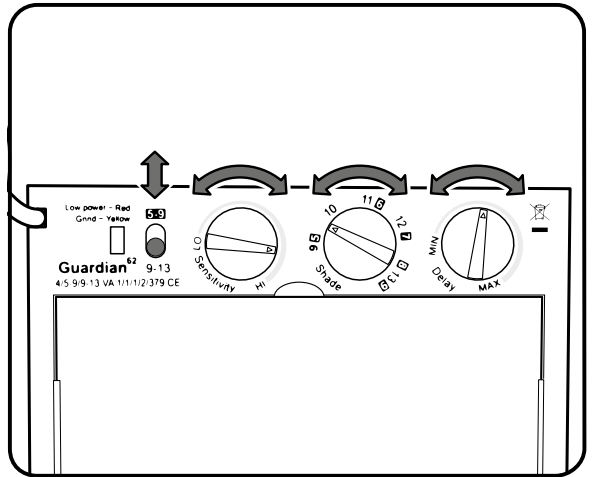
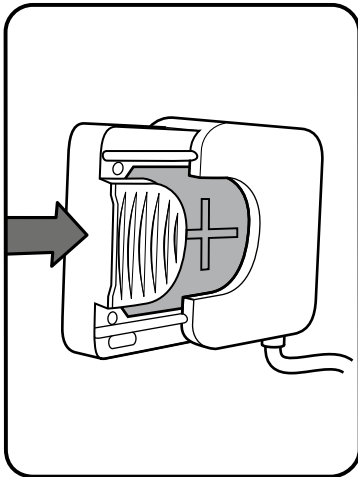
ZH: 警告！ - 使用前请移除！

BG: **ВНИМАНИЕ!** - Премахни преди употреба!

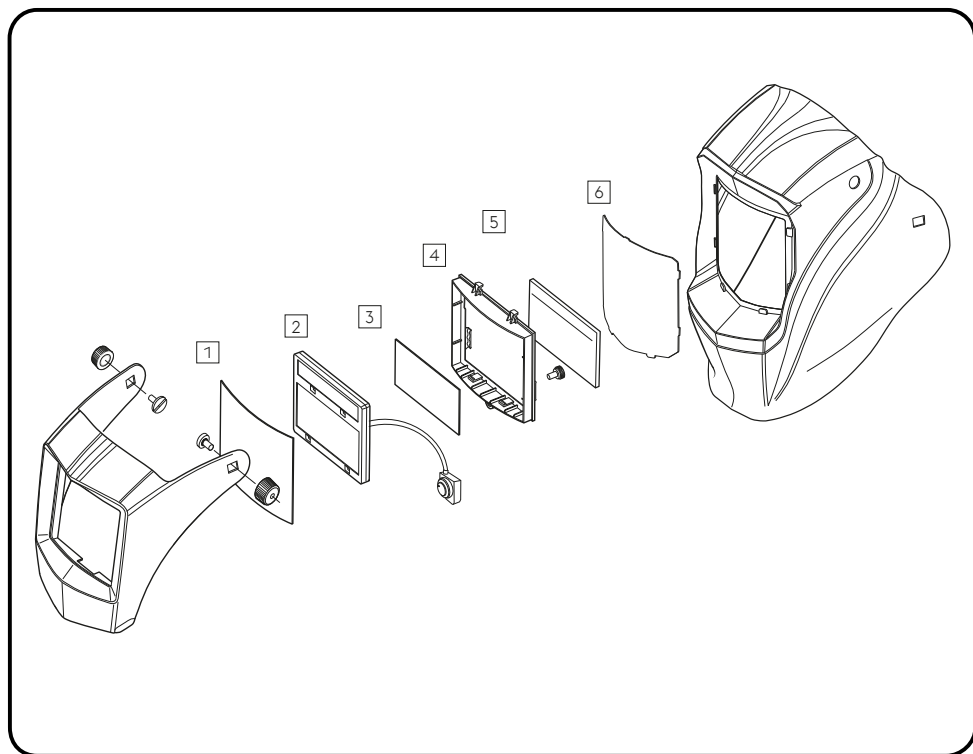
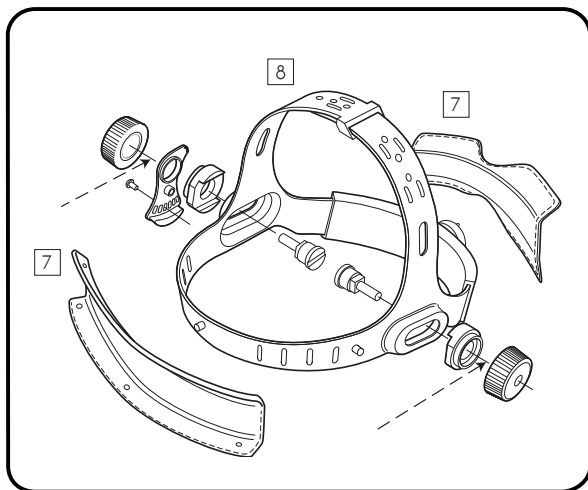
**Schutzstufentabelle**  
**Shade level chart**

**Tableau des niveaux de protection**  
**Tabella dei livelli di protezione**

Welding process or related technique	amperes																							
	0.5	1	2.5	5	10	15	20	30	40	60	80	100	125	150	175	200	225	250	275	300	350	400	450	500
	8				9			10			11			12			13			14				
										10		11		12			13			14				
										10		11		12		13		14						
	8				9			10			11			12		13								
										10		11		12		13			14					
										11			12			13								
	4	5	6	7	8	9	10	11	12	13			14											
	0.5	1	2.5	5	10	15	20	30	40	60	80	100	125	150	175	200	225	250	275	300	350	400	450	500



ITEM	PART NO.
*	32374
1	32423
2	63635
3	32433
4	32442
6	32437
7	32416
8	32415
5	32444
5	32445
5	32452
5	32456



# SAFETY WARNINGS - READ BEFORE USING



## WARNING

Read & Understand All Instructions Before Using



Auto-Darkening welding helmets are designed to protect the eye and face from sparks, spatter and harmful radiation under normal welding conditions. The Auto-Darkening filter works automatically. It changes from light to dark state when the welding arc is struck, and it returns to the light state when welding stops.

The Auto-Darkening welding helmet comes assembled. However before it can be used, it must be adjusted to your personal preferences. Set it up for delay time, sensitivity and shade number for your application.

The helmet should be stored in a dry, cool and dark area and remember to remove the battery before long-time storage.



## WARNING



- » This Auto-Darkening welding helmet is not suitable for laser welding.
- » Never place the helmet and Auto-Darkening filter on a hot surface.
- » Never open or tamper with the Auto-Darkening filter.
- » This Auto-Darkening welding helmet will not protect against severe impact hazards.
- » This helmet will not protect against explosive devices or corrosive liquids.
- » Do not make any modifications to either the filter or helmet, unless specified in this manual.
- » Do not use replacement parts other than those specified in this manual. Unauthorized modifications and replacement parts will void the warranty and expose the operator to the risk of personal injury.
- » Should this helmet not darken upon striking an arc, stop welding immediately and contact your supervisor or your dealer.
- » Do not immerse the filter in water.
- » Do not use any solvents on the filter screen or helmet components.
- » Use only at temperatures: - 5 °C ~ +55 °C (23 °F ~ 131 °F).
- » Storing temperature: -20 °C ~ +70 °C (- 4 °F ~ 158 °F). The helmet

should be stored in a dry cool and dark area, when not using it for a long time.

- » Protect the filter from contact with liquid and dirt.
- » Clean the filter surface regularly; do not use strong cleaning solutions. Always keep the sensors and solar cells clean using a clean lint-free tissue.
- » Regularly replace the cracked / scratched / pitted front cover lens.
- » The materials which may come into contact with the wearer's skin can cause allergic reactions in some circumstances.
- » The ADF shall only be used in conjunction with the inner cover lens.
- » Eye-protectors against high speed particles worn over standard ophthalmic spectacles may transmit impacts, thus creating a hazard to the wearer.
- » Toughened mineral filter oculars shall only be used in conjunction with a suitable backing ocular.
- » If the symbols F or B are not common to both the ocular and the frame, then it is the lower level which shall be assigned to the complete eye-protection.

### INSTRUCTIONS FOR USE

**WARNING!** Before using the helmet for welding, ensure that you have read and understood the safety instructions.

Information manual for the UTP Maintenance protective helmets comply with Para 1.4 of Appendix II of the EC Regulations. UTP Maintenance helmets offers permanent protection against UV/IR rays, also face and eye protection against sparks caused by the welding process. Do not look directly into the welding arc with unprotected eyes when the arc strikes. This can cause painful inflammation of the cornea and irreparable damage to the lens of the eye leading to cataracts.

### RANGE OF APPLICATION

**WARNING!** Before using the helmet for welding, ensure that you have read and understood the safety instructions.

UTP Maintenance helmets and welding filters can be used for most arc welding applications and for GTAW / TIG where stated. The welding filters provide protection against harmful UV- and IR-radiation according to the requirement for shade number marked on each passive of automatic (ADF) model; eye protection remains as long as the flip up is in the down position covering the vision.

The following chart is presented as a reference for the selection of the most suitable shade for the welding filter: (p.4)

Depending upon the application conditions, the next highest or next lowest protection level can be used.

The darker fields indicate those areas in where the corresponding welding process cannot be used.

UTP Maintenance helmets are suitable for, but not limited to the following applications:

- » AC/DC pulsed
- » Inverters WIG/TIG
- » Stick welding
- » Argon/Helium
- » MIG/MAG protective gas electrodes



## PREPARATION & OPERATION

UTP Maintenance helmets are fully assembled and ready to be used after minor adjustments. All welding helmets are equipped with a comfortable headgear that can be adjusted for comfort: (p.5)

Rotate the adjustment knob at the rear of the headgear assembly to fit the user's head. There is adjustment on the top strap, longitudinal adjustment and angular adjustment.

Before commencing work please inspect carefully the welding helmet and ADF for any visible marks, cracks, pitted or scratched surfaces; damaged surfaces even on protection plates reduce vision impair protection. If protection plates are scratched, damaged or built up with spatter please replace.

Welding helmets should not be dropped. Do not place heavy objects or tools on or inside the helmet as they might damage the components. If used with care, the welding filter requires no further maintenance during its lifetime.

## SERVICING AND MAINTENANCE

Only clean the helmet with mild soap and water. Dry with a clean cotton cloth. The use of solvents is strictly prohibited, as they will damage the mask and filters. Scratched or damaged visors must always be replaced.

The user must make daily regular checks to ensure no damage is evident. Outer and inner visors are wear parts and must be replaced regularly with genuine certified universal spare parts.

We recommend a use period of 3-4 years. The duration of use depends on various features such as usage, cleaning, storage and maintenance. Frequency of inspections and replacement of damaged parts is recommended.

## REPLACING THE OUTER LENS

1. Ensure that the helmet is always fitted with UTP Maintenance approved outer and inner protection lens and Grinding Visor.
2. These protection lenses must be replaced if broken, damaged or covered with welding spatter or sparks to the extent that vision is impaired.
3. Outer and Inner protection lenses and the Grinding Visor are consumables and must be replaced regularly with genuine certified spare parts.
4. The outer protection lens is loaded through the back of the flip, see above illustration. (p.5)
5. The inner lens is mounted from the back into the locaters on the auto darkening filter. Protection marked in accordance with this standard is only provided when all lens and retention components are installed according to the list of manufactures instructions.
6. The Grinding visor is removed by pushing from the back outwards and then loaded from the front.
7. Change dark shade from 9 to 13 to 5 to 9 or to Grind mode as desired via the external switch. (p.4)
8. Adjust the Sensitivity Time as desired by using the variable adjustment knob. (p.4)
9. When the helmet is not used for 15 minutes the power will automatically shut-off.  
There is no OFF switch.

## REPLACING THE ADF BATTERY

1. The battery is changed by removing the cover on the inside of the grind switch.
2. It is essential that when replacing the battery that it is mounted the correct way up as per the illustration. (p. 4)

## TROUBLE SHOOTING

1. Not Switching – Stop welding immediately if the auto lens stays light and will not darken. Review the sensitivity recommendations and adjust sensitivity. Clean lens cover and sensors of any obstructions. Note! Make sure the sensors are clean and facing the arc; angles of 45° or more do not allow the arc light to reach the sensors.
2. Not switching – If the auto lens stays dark after the weld arc is extinguished, or the auto-lens stays dark when no arc is present. Fine-tune the sensitivity setting by making small adjustments to the control by turning it toward the 'Lo' setting. In extreme light conditions, it may be necessary to reduce the surrounding light levels.

During testing or use, in case of any malfunctioning, please suspend using it and contact your local sales agent.

## ADF MARKING

### CE 4/9-13 VA 1/1/1/2 EN379

- 4 - light state scale number
- 9 - lightest dark state scale number
- 13 - Darkest state scale number
- VA - Manufactures identification
- 1 - Optical class
- 1 - Diffusion of light class
- 1 - Variation in luminous transmittance class
- 2 - Angle of Dependence classification
- 379 - Number of the standard

### Helmet Marking Explanation

#### EN175 B

- EN175 – Is the standard number
- B – Is medium energy impact rating

### Cover lens markings

#### EN166 1 B

## PARTS LIST (p.5)

UTP Maintenance Helmet Complete - 32401	Dioptr +1,0 - 32444
Front Cover Lens - 32423	Dioptr +1,5 - 32445
Inside Cover Lens - 32433	Dioptr +2,0 - 32452
Lens Retainer with Screws - 32442	Dioptr +2,5 - 32456
Grinding visor - 32437	
Sweatband front and rear - 32416	
Headgear Complete - 32415	

## CERTIFICATION & CONTROL LABELS

The UTP Maintenance helmets and welding filters are tested for eye protection by the following notified body: ECS GmbH - European Certification Service Augenschutz und Persönliche Schutzausrüstung Laserschutz und Optische Messtechnik

Test lab accredited by DAkkS D-PL-19590-02-00  
Notified by the Central  
Authority of the Federal States  
for Safety Technologies (ZLS)  
ZLS-NB-0156

We are therefore allowed to use the following marks:



**EN379, EN175 B, EN166 B**

European Conformity mark.  
This confirms that the product fulfils  
the requirements of the Directive 89/686/ EWG

# SICHERHEITSHINWEISS - VOR GEBRAUCH LESEN



## WARNUNG

Machen Sie sich vor dem Gebrauch mit allen Anweisungen vertraut



Automatik-Schweißhelme dienen zum Schutz der Augen und des Gesichts vor Funken, Schweißspritzern und schädlichen Lichtstrahlen unter normalen Schweißbedingungen. Der sich automatisch verdunkelnde Filter (Auto-Darkening Filter, ADF) wird beim Entzünden des Lichtbogens automatisch dunkel und nach Unterbrechung der Schweißarbeiten wieder hell.

Der Automatik-Schweißhelm wird fertig montiert geliefert. Er ist vor der Benutzung jedoch vom Träger ordnungsgemäß einzustellen. Stellen Sie die Verzögerungszeit, Empfindlichkeit und Tönungsnummer entsprechend der Anwendung ein.

Bewahren Sie den Helm an einem kühlen, trockenen und dunklen Ort auf, und entfernen Sie vor langfristigen Lagerungen die Batterien.



## WARNUNG



- » Dieser Automatik-Schweißhelm eignet sich nicht für Laserschweißarbeiten.
- » Bringen Sie den Helm und den ADF niemals mit heißen Oberflächen in Berührung.
- » Öffnen oder verändern Sie den ADF auf keinen Fall.
- » Dieser Automatik-Schweißhelm schützt nicht vor schweren Stößen.
- » Dieser Helm bietet keinen Schutz vor Sprengkörpern oder ätzenden Flüssigkeiten.
- » Nehmen Sie keinerlei Veränderungen am Filter oder Helm vor, sofern diese nicht ausdrücklich in diesem Handbuch angegeben sind.
- » Verwenden Sie ausschließlich die in diesem Handbuch angegebenen Ersatzteile. Unzulässige Änderungen oder Ersatzteile führen zum Erlöschen der Garantie und können eine Verletzungsgefahr für den Schweißer bilden.
- » Sollte sich dieser Helm bei Entzünden des Lichtbogens nicht verdunkeln, unterbrechen Sie den Schweißvorgang sofort, und wenden Sie sich an Ihren Vorgesetzten oder Händler.
- » Tauchen Sie den Filter nicht in Wasser.
- » Bringen Sie den Filtereinsatz oder die Helmkomponenten nicht mit Lösungsmitteln in Kontakt.
- » Verwenden Sie den Helm nur im folgenden Temperaturbereich: -5 °C bis +55 °C
- » Lagertemperatur: -20 °C bis +70 °C Lagern Sie den Helm an einem

- trockenen, kühlen und dunklen Ort, wenn Sie ihn über längere Zeit nicht benutzen.
- » Schützen Sie den Filter vor Kontakt mit Flüssigkeiten und Schmutz.
- » Reinigen Sie die Filteroberfläche regelmäßig. Verwenden Sie dabei keine starken Reinigungslösungen. Halten Sie die Sensoren und Solarzellen mit einem sauberen, fusselfreien Tuch stets sauber.
- » Ersetzen Sie die Vorsatzscheibe, wenn diese Risse, Kratzer oder Löcher aufweist.
- » Beim Tragen des Helms können Materialien, die mit der Haut in Kontakt kommen, unter Umständen allergische Reaktionen hervorrufen.
- » Der ADF wird nur zusammen mit der inneren Vorsatzscheibe verwendet.
- » Wenn das Visier zum Schutz vor Partikeln mit hoher Geschwindigkeit über einer herkömmlichen Brille mit Sehstärke getragen wird, können darauf übertragene Stöße eine Verletzungsgefahr für den Träger darstellen.
- » Gehärtete Mineralfilterscheiben dürfen nur in Verbindung mit passenden Hinterlegscheiben verwendet werden.
- » Wenn Scheibe und Rahmen nicht beide mit den Symbolen „F“ oder „B“ gekennzeichnet sind, gilt für den gesamten Augenschutz die jeweils niedrigere Stufe.

### GEBRAUCHSANWEISUNG

WARNUNG! Machen Sie sich vor Gebrauch des Helms zum Schweißen unbedingt mit den Sicherheitshinweisen vertraut.

Das Informationshandbuch für den UTP Maintenance Schweißhelm erfüllt die Anforderungen von Teil 1.4 im Anhang II der EG-Bestimmungen.

Der UTP Maintenance Schweißhelm bietet dauerhaften Schutz vor UV- und Infrarotstrahlung und schützt Gesicht und Augen vor Schweißfunken.

Schauen Sie beim Zünden des Lichtbogens nicht mit ungeschützten Augen direkt in die Schweißstrahlen. Andernfalls kann es zu einer schmerzhaften Entzündung der Hornhaut sowie zu irreparablen Schäden an der Augenlinse mit anschließender Trübung kommen.

### ANWENDUNGSBEREICH

WARNUNG! Machen Sie sich vor Gebrauch des Helms zum Schweißen unbedingt mit den Sicherheitshinweisen vertraut.

UTP Maintenance Schweißhelme und Schweißfilter eignen sich für die meisten Lichtbogenschweißarbeiten und, sofern angegeben, auch für TIG-Schweißarbeiten. Die Schweißfilter schützen vor gesundheitsschädlicher UV- und IR-Strahlung. Die Schutzwirkung richtet sich nach der auf jedem passiven und automatischen (ADF-) Modell angegebenen Tönungsnummer. Die Augenschutzwirkung hat Bestand, solange sich das Klappvisier in der unteren Stellung befindet und den Sichtbereich abdeckt.

Die folgende Tabelle dient als Entscheidungshilfe bei der Auswahl der geeigneten Tönung: (S.4)

Je nach Einsatzbedingungen kann auch die nächsthöhere oder nächstniedrigere Schutzstufe gewählt werden. Die grauen Felder kennzeichnen alle Bereiche, in denen die entsprechenden Schweißarbeiten nicht durchgeführt werden dürfen. Die UTP Maintenance Schweißhelme sind für die folgenden Anwendungen geeignet, aber nicht darauf beschränkt:

- » Gepulstes Gleichstrom- und Wechselstromschweißen
- » WIG-/TIG-Schweißen
- » Stabschweißen
- » Schweißen mit Argon-Helium-Gemischen
- » MIG/MAG-Schweißen mit Schutzgas-Elektroden

## VORBEREITUNG UND ANWENDUNG

Der Schweißhelm UTP Maintenance wird komplett montiert geliefert und ist nach geringfügiger Anpassung sofort einsatzbereit. Alle Schweißhelme haben ein bequemes Kopfband mit vier Einstellmöglichkeiten: (S.5)

Bringen Sie das Kopfband an, indem Sie die Knäufe einzeln heraus-schrauben, den Gewindebolzen des jeweiligen Knaufs durch die größeren Öffnungen in der Seite des Helms führen und die Knäufe wieder festziehen. Durch Drehen an dem Stellknopf hinten am Kopfband können Sie das Kopfband an den Kopf des Trägers anpassen. Untersuchen Sie den Helm und den ADF vor Arbeitsbeginn auf sichtbare Kratzer, Risse, Löcher und sonstige Schäden. Beschädigte Oberflächen beeinträchtigen selbst auf Schutzplatten den Sichtschutz. Wenn eine Schutzplatte zerkratzt, beschädigt oder mit Spritzern besetzt ist, muss sie ersetzt werden.

Der Schweißhelm darf nicht zu Boden fallen. Legen Sie keine schweren Gegenstände (z. B. Werkzeug) auf oder in den Helm, da die Einzelteile dadurch beschädigt werden können. Bei ordnungsgemäßer Verwendung ist während der gesamten Lebensdauer keine weitere Wartung notwendig.

## WARTUNG UND INSTANDHALTUNG

Den Schweißhelm UTP Maintenance nur mit Wasser und milder Seife reinigen. Mit einem trockenen Baumwolltuch abtrocknen. Keine Lösungsmittel verwenden, da sie Schäden an Maske und Filtern hinterlassen. Ein zerkratztes oder anderweitig beschädigtes Visier sofort ersetzen.

Der Anwender muss den Helm täglich einer Inspektion auf Schäden unterziehen. Beim Außen- und Innenvisier handelt es sich um Verschleißteile, die regelmäßig durch zertifizierte Universal-Originalteile zu ersetzen sind.

Wir empfehlen eine Nutzungsdauer von 2 bis 3 Jahren. Die tatsächliche Nutzungsdauer ist abhängig von verschiedenen Faktoren wie Handhabung, Reinigung, Lagerung, Pflege sowie Häufigkeit der Inspektionen und Erneuerungen (werden empfohlen).

## ÄUSSERE VORSATZSCHEIBE ERSETZEN

1. Vergewissern Sie sich, dass der Helm über eine äußere und innere Vorsatzscheibe sowie über eine Schleifvorsatzscheibe verfügt.
2. Die Vorsatzscheiben müssen ersetzt werden, sobald sichtbehindernde Beschädigungen oder erhöhter Besatz mit Schweißspritzern festzustellen sind.
3. Bei der äußeren und inneren Vorsatzscheibe sowie der Schleifvorsatzscheibe handelt es sich um Verschleißteile, die regelmäßig durch zertifizierte Originalteile zu ersetzen sind.
4. Die äußere Vorsatzscheibe wird von hinten in den aufklappbaren Vorderteil des Helmes eingesetzt. (S.5)
5. Die innere Vorsatzscheibe wird von hinten in die Haltenasen am Automatischschweißfilter gesetzt. Die normgerecht angegebene Schutzwirkung wird nur erreicht, wenn alle Vorsatzscheiben und Schutzkomponenten gemäß Herstelleranweisungen montiert wurden.
6. Die Schleifvorsatzscheibe wird ausgetauscht, indem man diese von der Rückseite mit entsprechender Vorsicht rausdrückt. Die neue Schleifvorsatzscheibe wird von vorne eingefügt.
7. Wechsel der Abdunklungsstufen von 9 bis 13 bzw. 5 bis 9 frei einstellbar. (S.4)
8. Empfindlichkeit und Aufhellzeit lassen sich nach Bedarf mit dem Verstellknopf einstellen. (S.4)
9. Bei Nichtgebrauch schaltet der Helm nach 15 Minuten selbsttätig ab. Es gibt keinen Ausschalter.

## WECHSEL DER ADF BATTERIE

1. Zum Wechsel der Batterie ist die Abdeckung an der Helminnenseite rauszunehmen.
2. Es ist wichtig das die Batterie mit der Kennzeichnung nach oben eingelegt wird. So wie in der Illustration dargestellt. (S.4)

## PROBLEMBEHEBUNG

1. Keine Reaktion: Der Filter dunkelt beim Schweißen nicht ab, die Scheibe bleibt hell. Sofort die Schweißarbeiten abbrechen! Vorgaben zur Einstellung lesen und Empfindlichkeit anpassen. Vorsatzscheibe und Sensoren von Verunreinigungen befreien. Hinweis: Sicherstellen, dass die Sensoren sauber und auf den Lichtbogen gerichtet sind. Ab einem Winkel von 45 Grad wird der Lichtbogen nicht mehr von den Sensoren erfasst.
2. Keine Reaktion: Der automatische Filter hellt nach Erlöschen des Lichtbogens nicht auf oder bleibt abgedunkelt, obwohl kein Lichtbogen scheint. Empfindlichkeit durch geringfügiges Drehen in Richtung der Einstellung „Lo“ anpassen. Bei extremen Lichtverhältnissen muss eventuell die Umgebungshelligkeit angepasst werden. Wenn es bei Tests und Gebrauch zu Fehlfunktionen kommt, den Helm nicht mehr verwenden. Den Händler vor Ort kontaktieren.

## KENNZEICHNUNG DES ADF

### CE 4/9-13 VA 1/1/1/2 EN379

4: Hellstufe  
9: hellste Dunkelstufe  
13: dunkelste Dunkelstufe  
VA: Herstellerkennung  
1: Optische Klasse  
1: Streulichtklasse  
1: Homogenitätsklasse  
2: Klasse Winkelabhängigkeit  
379: Normnummer

### Erläuterung der Helm Kennzeichnung

#### EN175 B

EN175: Normbezeichnung  
B: mittlere Stoßenergie

### Kennzeichnung der Vorsatzscheiben

#### EN166 1 B

## STÜCKLISTE UND MONTAGE (S.5)

UTP Maintenance Helm kompl. - 32401	Kopfband - 32415
Äußere Vorsatzscheibe - 32423	Dioptr +1,0 - 32444
Innere Vorsatzscheibe - 32433	Dioptr +1,5 - 32445
Objektivhalter mit Schrauben - 32442	Dioptr +2,0 - 32452
Schleifvorsatzscheibe - 32437	Dioptr +2,5 - 32456
Schweißband - 32416	

## ZERTIFIZIERUNG UND KONTROLLEN

Die Schweißfilter UTP Maintenance werden von der folgenden akkreditierten Stelle geprüft: ECS GmbH – European Certification Service (Laserschutz und Persönliche Schutzausrüstung Laserschutz und Optische Messtechnik.

Testlabor akkreditiert durch DAkkS D-PL-19590-02-00  
Ernannt durch die Zentralstelle der Länder für Sicherheitstechnik (ZLS)  
ZLS-NB-0156

Der Helm trägt daher folgende Kennzeichnungen:



**EN379, EN175 B, EN166 B**

EC-Kennzeichnung:  
Diese bestätigt, dass das Produkt die Anforderungen der Richtlinie 89/686/EWG erfüllt.

# AVERTISSEMENTS DE SÉCURITÉ - À LIRE AVANT TOUTE UTILISATION



## AVERTISSEMENT

Avant toute utilisation, lire et comprendre l'ensemble des instructions



Les masques de soudeur à assombrissement automatique sont conçus pour protéger les yeux et le visage des étincelles, des projections et des rayonnements dangereux dans des conditions de soudage normales. Le filtre à assombrissement automatique passe automatiquement de l'état transparent à l'état opacifié à l'amorçage de l'arc de soudage avant de revenir à l'état transparent une fois le soudage interrompu.

Le masque de soudeur à assombrissement automatique est fourni monté. Cependant, avant utilisation, il convient de l'ajuster à la morphologie de l'utilisateur. Régler le délai, la sensibilité et le degré d'opacification en fonction de l'application. Ranger le masque dans un endroit sec et frais à l'abri de la lumière et veiller à retirer la batterie en cas de stockage prolongé.



## AVERTISSEMENT



- » Ce masque de soudeur à assombrissement automatique n'est pas adapté au soudage laser.
- » Ne jamais poser le masque ni le filtre à assombrissement automatique sur une surface chaude.
- » Ne jamais ouvrir ni modifier le filtre à assombrissement automatique.
- » Ce masque de soudeur à assombrissement automatique ne constitue pas une protection efficace contre les risques de chocs violents.
- » Ce masque ne protège pas contre les dispositifs explosifs ni les liquides corrosifs.
- » Ne pas modifier le filtre ni le masque sauf en cas d'instructions données dans le présent manuel.
- » Ne pas utiliser de pièces de rechange autres que celles indiquées dans le présent manuel. Toute modification ou utilisation non autorisée de pièces de rechange annule la garantie et expose l'utilisateur à des risques de blessures corporelles.
- » Si le masque ne s'assombrit pas à l'amorçage de l'arc, interrompre immédiatement le soudage et contacter le responsable ou le distributeur.
- » Ne pas plonger le filtre dans l'eau.
- » Ne pas utiliser de solvants pour nettoyer l'écran du filtre ou les composants du masque.
- » Utiliser à des températures comprises entre -5 °C et +55 °C (23 °F et 131 °F) exclusivement.

- » Température de stockage : -20 °C à +70 °C (-4 °F à 158 °F). En cas de non-utilisation pour une période prolongée, stocker le masque dans un endroit sec et frais à l'abri de la lumière.
- » Éviter tout contact entre le filtre et des liquides ou de la saleté.
- » Nettoyer régulièrement la surface du filtre; ne pas utiliser de solutions nettoyantes concentrées. Veiller à ce que les capteurs et cellules solaires restent propres en permanence; les nettoyer à l'aide d'un chiffon propre non pelucheux.
- » Remplacer l'écran de garde extérieure en cas de fissure/rayure/éclat.
- » Les matériaux pouvant être en contact avec la peau du soudeur sont susceptibles de provoquer des réactions allergiques dans certaines situations.
- » Utiliser le filtre à assombrissement automatique en conjonction avec l'écran de garde interne exclusivement.
- » Le port de lunettes de vue classiques sous des protections oculaires contre les projections de particules à haute vitesse risque de favoriser la transmission des impacts et présente donc un risque pour l'utilisateur.
- » Les oculaires à filtre minéral renforcé ne doivent être utilisés qu'avec un oculaire de renforcement adapté.
- » Si l'oculaire et la monture n'affichent pas le même degré de protection, F ou B, le degré de protection de l'ensemble du dispositif de protection oculaire correspond au degré de protection le plus faible.

## INSTRUCTIONS D'UTILISATION

AVERTISSEMENT! Avant d'utiliser le masque pour le soudage, veiller à bien lire et comprendre les instructions de sécurité.

Le manuel d'information des masques de soudeur UTP Maintenance est conforme au paragraphe 1.4 de l'Annexe II des règlements CE. Les masques UTP Maintenance offrent une protection constante contre les rayons UV/IR. Ils protègent également le visage et les yeux des étincelles provoquées par le processus de soudage. Ne jamais regarder les arcs de soudure directement sans protections oculaires lorsque l'arc est amorcé. Le non-respect de cette consigne peut causer une inflammation douloureuse de la cornée et des lésions potentiellement irréversibles du cristallin susceptibles d'entraîner des cataractes.

## DOMAINE D'APPLICATION

AVERTISSEMENT! Avant d'utiliser le masque pour le soudage, veiller à bien lire et comprendre les instructions de sécurité.

Les masques de soudeur et filtres de soudure UTP Maintenance peuvent être utilisés pour la plupart des soudages à l'arc et TIG lorsque cela est indiqué. Les filtres de soudure offrent une protection contre les rayonnements UV et IR dangereux. Cette protection est adaptée au degré d'opacification indiqué sur chaque modèle de filtre à assombrissement automatique (ADF). L'utilisateur est protégé tant que la visière relevable est abaissée de sorte à préserver ses yeux.

Le tableau ci-dessous fait office de référence pour sélectionner le degré d'opacification le plus adapté au filtre de soudure: (p. 4)

Selon les conditions de soudage, le degré de protection immédiatement supérieur ou inférieur peut également être utilisé. Les zones grisées correspondent aux cas où le procédé de soudage correspondant ne peut pas être employé.

Les masques de soudeur UTP Maintenance sont notamment adaptés aux applications suivantes :

- » Impulsions CA/CC
- » Onduleurs WIG/TIG
- » Soudage à l'arc à l'électrode
- » Argon/Hélium
- » Soudage MIG/MAG

## PRÉPARATION ET FONCTIONNEMENT

Les masques de soudeur UTP Maintenance sont entièrement assemblés et prêts à l'emploi une fois certains réglages mineurs effectués. Tous les masques de soudeur sont équipés d'un serre-tête confortable qui peut être réglé de quatre manières : (p.5)

Installer le serre-tête en retirant les trois maillots intégrés (une à la fois) et les remettre après avoir inséré chaque goujon dans les trous de plus grande taille situés sur les bords du masque. Faire tourner la molette de réglage à l'arrière du serre-tête de sorte à adapter l'ensemble à l'utilisateur.

Avant de commencer une tâche, veuillez contrôler le masque de soudeur et le filtre à assombrissement automatique avec soin à la recherche d'éventuelles marques visibles, de fissures et de surfaces présentant des rayures ou des éclats. Toute surface endommagée, même sur une plaque de protection, diminue la protection oculaire. Veuillez remplacer toute plaque de protection qui présenterait des rayures, des dommages ou une accumulation de projections.

Ne pas faire tomber les masques de soudeur. Ne pas poser d'objets ou d'outils lourds sur ou à l'intérieur du masque, car ils sont susceptibles d'endommager ses composants. Lorsqu'il est utilisé de façon appropriée, le filtre de soudure ne nécessite aucune autre intervention pendant sa durée de vie.

## ENTRETIEN ET MAINTENANCE

Nettoyer les masques UTP Maintenance uniquement avec du savon doux et de l'eau. Sécher avec un chiffon de coton propre.

Remarque : il est strictement interdit d'utiliser des solvants, car ils endommagent le masque et les filtres. Toute visière rayée ou endommagée doit systématiquement être remplacée.

L'utilisateur doit procéder à des contrôles quotidiens réguliers pour vérifier l'absence de dommages visibles. Les visières extérieures et intérieures sont des consommables. Elles doivent être remplacées régulièrement à l'aide de pièces de rechange d'origine certifiées par Universal.

Il est conseillé d'utiliser ces produits pendant deux à trois ans. La durée d'utilisation dépend de divers facteurs tels que le type d'utilisation, le nettoyage, le stockage et l'entretien. Des inspections fréquentes et le remplacement des pièces endommagées sont recommandés.

## REMPLACEMENT DE L'ÉCRAN EXTÉRIEUR

1. S'assurer que le masque est toujours équipé d'un écran de garde extérieur, d'un écran de garde intérieur et de la visière de meulage approuvée par UTP Maintenance.
2. Si ces écrans sont cassés, endommagés ou couverts de projections de soudage au point de nuire à la vision, ils doivent être remplacés.
3. Les écrans de garde internes et externes ainsi que la visière de meulage sont des consommables. Ils doivent être remplacés régulièrement à l'aide de pièces de rechange d'origine certifiées.
4. L'écran de protection extérieur est positionné depuis l'arrière du masque (voir la figure ci-dessus). (p.5)
5. L'écran de garde interne est positionné depuis l'arrière du masque dans les emplacements prévus à cet effet, sur le filtre à assombrissement automatique. La protection marquée conforme à cette norme est effective uniquement lorsque tous les écrans et les composants de fixation sont installés suivant la liste figurant dans les instructions du fabricant.
6. L'écran de garde interne est positionné depuis l'arrière du masque dans les emplacements prévus à cet effet, sur le filtre à assombrissement automatique. La protection marquée conforme à cette norme est effective uniquement lorsque tous les écrans et les composants de fixation sont installés suivant la liste figurant dans les instructions du fabricant.
7. Changement de couleur foncée de 9 à 13 ou 5 à 9 ou en mode meulage via la commande externe. (p.4)
8. Ajuster la sensibilité et le délai en fonction des besoins à l'aide de la molette de réglage. (p.4)
9. Lorsque le masque n'est pas utilisé, l'alimentation se coupe automatiquement au bout de 15 minutes. Il n'y a pas de bouton « ARRÊT » (« OFF »).

## REMPLACEMENT DE LA PILE ADF

1. La batterie est changée en enlevant le couvercle à l'intérieur de la commande de meulage.

2. Lorsque vous remplacez la batterie, il est essentiel que le montage soit effectué conformément à l'illustration. (p.4)

## TROUBLE SHOOTING

1. Ne s'allume pas: les lentilles à noircissement automatique restent claires et ne s'assombrissent pas lors du soudage. Arrêter le soudage immédiatement: consulter les recommandations relatives à la sensibilité et ajuster la sensibilité. Éliminer les éventuelles obstructions de l'écran de garde et des capteurs. Remarque ! S'assurer que les capteurs sont propres et positionnés face à l'arc: si l'angle est égal ou supérieur à 45°, les capteurs ne peuvent pas détecter l'arc lumineux.
2. Ne s'allume pas: les lentilles à noircissement automatique restent sombres après l'extinction de l'arc de soudure ou en l'absence d'arc. Ajuster finement le réglage de la sensibilité en rectifiant légèrement la position du bouton de commande: le tourner vers le réglage « Faible » (« Lo »). En cas de conditions de luminosité extrêmes, il peut être nécessaire de réduire les niveaux de luminosité ambiants.

Si un dysfonctionnement est constaté lors de la vérification ou de l'utilisation du produit, veuillez cesser toute utilisation et contacter votre représentant local.

## MARQUAGE DU FILTRE À ASSOMBRISSEMENT AUTOMATIQUE

### CE 4/9-13 VA 1/1/1/2 EN379

- 4: numéro d'échelon à l'état clair  
9: numéro d'échelon à l'état foncé le plus clair  
13: numéro d'échelon à l'état le plus foncé  
VA: identification du fabricant  
1: classe optique  
1: classe de diffusion de la lumière  
1: classe de variation du facteur de transmission dans le visible  
2: classe de dépendance angulaire  
379: numéro de la norme

### Explication du marquage du masque.

#### EN175 B

- EN175: numéro de la norme  
B: impact à moyenne énergie

### Marquages de l'écran de garde

#### EN166 1 B

## NOMENCLATURE DES PIÈCES ET MONTAGE DES MASQUES (p.5)

UTP Maintenance Masque complet - 32401	Serre-tête - 32415
Écran de garde extérieur - 32423	Dioptré +1,0 - 32444
Écran de garde interne - 32433	Dioptré +1,5 - 32445
Retenue d'objectif avec vis - 32442	Dioptré +2,0 - 32452
Visière de meulage - 32437	Dioptré +2,5 - 32456
Bandeau - 32416	

## CERTIFICATIONS ET CONTRÔLES

Les caractéristiques de protection oculaire des filtres de soudure UTP Maintenance sont testées par l'organisme notifié suivant: ECS GmbH - European Certification Service Augenschutz und Persönliche Schutzausrüstung Laserschutz und Optische Messtechnik

Laboratoire de test accrédité par DAKK5 D-PL-19590-02-00 Notifié par la Central Authority of the Federal States for Safety Technologies (ZLS)  
ZLS-NB-0156

Nous sommes donc autorisés à utiliser les marquages suivants:



**EN379, EN175 B, EN166 B**

Logo de conformité européenne.  
Il confirme que le produit est conforme aux exigences de la Directive 89/686/EWG

# OSTRZEŻENIA BEZPIECZEŃSTWA – PRZECZYTAĆ PRZED ROZPOCZĘCIEM UŻYTKOWANIA



## OSTRZEŻENIE

Przed przystąpieniem do eksploatacji należy przeczytać ze zrozumieniem instrukcję obsługi



Kaski spawalnicze z funkcją automatycznego przyciemniania zostały opracowane w celu ochrony oczu i skóry przed iskrami, rozpryskami i szkodliwym promieniowaniem występującym w normalnych warunkach spawania. Filtr z funkcją automatycznego przyciemniania zmienia stan z jasnego na ciemny po zajarzeniu łuku spawalniczego i wraca do stanu jasnego po zakończeniu spawania.

Kask spawalniczy z funkcją automatycznego przyciemniania jest dostarczany w postaci zmontowanej. Niemniej jednak przed rozpoczęciem użytkowania należy go odpowiednio dostosować do użytkownika. Ustawić czas opóźnienia, czułość i stopień zaciemnienia według własnych potrzeb.

Kask należy przechowywać w suchych, chłodnych zaciemnionych pomieszczeniach. W przypadku długiego okresu przechowywania należy wyjąć akumulator.



## OSTRZEŻENIE



- » Kask spawalniczy z funkcją automatycznego przyciemniania nie jest przeznaczony do użytku przy spawaniu laserowym.
- » Nigdy nie umieszczać kasku i filtra z funkcją automatycznego przyciemniania na gorącej powierzchni.
- » Nigdy nie otwierać ani nie modyfikować filtra z funkcją automatycznego przyciemniania.
- » Kask spawalniczy z funkcją automatycznego przyciemniania nie chroni przed niebezpieczeństwem związanym z uderzeniem.
- » Kask nie chroni przed urządzeniami wybuchowymi i cieczami żrącymi.
- » Nie dokonywać żadnych modyfikacji filtra lub kasku niewymienionych w niniejszej instrukcji obsługi.
- » Nie używać części zamiennych innych niż określone w niniejszej instrukcji obsługi. Nieupoważniona modyfikacja lub nieoryginalne części zamiennie spowodują unieważnienie gwarancji i narażą operatora na odniesienie urazu.
- » Jeśli kask nie przyciemni się po zajarzeniu łuku, należy natychmiast zakończyć spawanie i skontaktować się z przełożonym lub dealarem.
- » Nie zanurzać filtra w wodzie.
- » Nie stosować rozpuszczalników na ostonie filtra ani podzespołów kasku.
- » Używać wyłącznie przy temperaturach: -5°C ~ +55°C (23°F ~ 131°F).

- » Temperatura przechowywania: -20°C ~ +70°C (-4°F ~ 158°F). W przypadku nieużywania kasku przez dłuższy okres należy przechowywać go w suchych, chłodnych i zaciemnionych pomieszczeniach.
- » Chronić filtr przed kontaktem z pyłami lub zanieczyszczeniami.
- » Regularnie czyścić powierzchnię filtra; nie używać silnych roztworów czyszczących. Zawsze utrzymywać czujniki i ognia słoneczne w czystości, czyszcząc je niestrzepiącą się szmatką.
- » Regularnie wymieniać pęknięte/zarysowane/dziurawe przednie szybki ochronne.
- » Materiały stykające się ze skórą użytkownika mogą wywołać reakcje alergiczne u osób wrażliwych w niektórych okolicznościach.
- » Filtra ADF można używać wyłącznie wraz z wewnętrznymi szybkami ochronnymi.
- » Osłony oczu, odporne na przenikanie cząstek poruszających się z dużą prędkością, które są noszone na normalne okulary, mogą przerosnąć uderzenia, co może powodować zagrożenie dla użytkownika.
- » Wzmocnione okularowe soczewki mineralne mogą być używane wyłącznie w połączeniu z odpowiednimi soczewkami dodatkowymi.
- » Jeśli okulary i oprawki nie noszą wspólnie oznaczenia F lub B, ostonom oczu należy przypisać niższy poziom ochrony.

### INSTRUKCJE DOTYCZĄCE UŻYTKOWANIA

**OSTRZEŻENIE!** Przed rozpoczęciem użytkowania kasku przy spawaniu należy przeczytać ze zrozumieniem instrukcję bezpieczeństwa.

Instrukcja obsługi kasków ochronnych dla spawaczy UTP Maintenance jest zgodna z ustępem 1.4 załącznika II norm WE.

Kaski UTP Maintenance zapewniają stałą ochronę przed promieniowaniem UV/IR oraz zabezpieczają twarz i oczy przed iskrami w trakcie procesu spawania.

Na promieniowanie powstające podczas zajarzania łuku należy patrzeć wyłącznie z użyciem środków ochrony wzroku. Ich brak może spowodować bolesne zapalenie rogówki i nieodwracalne uszkodzenie soczewek oczu prowadzące do ślepoty.

### ZAKRES ZASTOSOWAŃ

**OSTRZEŻENIE!** Przed rozpoczęciem użytkowania kasku przy spawaniu należy przeczytać ze zrozumieniem instrukcję bezpieczeństwa.

Kaski i filtry spawalnicze UTP Maintenance mogą być wykorzystywane w większości zastosowań związanych ze spawaniem łukowym oraz spawaniem TIG (w określonych przypadkach). Filtry spawalnicze zapewniają ochronę przed szkodliwym promieniowaniem UV i IR, zgodnie z wymogiem dotyczącym stopnia przyciemnienia, który zaznaczono na każdym z filtrów pasywnych modelu automatycznego (ADF); wzrok chroniony jest tak długo, jak długo osłona pozostaje opuszczona na oczy.

W poniższej tabeli przedstawiono najbardziej odpowiednie dla filtrów spawalniczych stopnie przyciemnienia: (s.4)

W zależności od warunków związanych z danym zastosowaniem można użyć następnego najwyższego lub najniższego poziomu ochrony.

Ciemniejsze pola odpowiadają tym obszarom, w których nie można użyć odpowiedniego procesu spawania.

Zastosowania kasków spawalniczych UTP Maintenance obejmują m.in.:

- » Spawanie pulsem prądem statym i zmiennym
- » Spawanie metodą WIG/TIG
- » Spawanie gazowe
- » Spawanie w mieszance Hel-Argon
- » Spawanie w ostonie gazowej MIG/MAG

## PRZYGOTOWANIE I EKSPLOATACJA

Kaski spawalnicze UTP Maintenance są całkowicie zmontowane i gotowe do użycia po przeprowadzeniu drobnych regulacji. Wszystkie kaski spawalnicze są wyposażone w wygodną uprząż, którą można regulować na cztery sposoby: (s.5)

Założyć uprząż, usuwając gwintowane pokręta (pojedynczo), a następnie przymocować z powrotem po przełożeniu każdego z gwintowanych kołków przez większe otwory po bokach kasku. Obrócić pokrętko regulacyjne z tyłu zespołu uprząży kasku, aby dopasować go do głowy użytkownika.

Przed rozpoczęciem pracy ostrożnie sprawdzić kask spawalniczy i filtr ADF pod kątem widocznych śladów, pęknięć, wyłobień lub zarysowań na powierzchni; uszkodzone powierzchnie, nawet na płytach ochronnych, ograniczają pole widzenia i zmniejszają poziom ochrony. Jeśli płytki ochronne są zarysowane, uszkodzone lub pokryte rozpryskami, należy je wymienić.

Należy chronić kaski spawalnicze przed upadkiem. Nie umieszczać ciężkich przedmiotów ani narzędzi na kasku lub w jego wnętrzu, ponieważ może to spowodować uszkodzenie poszczególnych elementów. Przeprowadzanie konserwacji filtra nie jest konieczne przez cały okres jego eksploatacji, jeśli jest on używany prawidłowo.

## OBŚŁUGA I KONSERWACJA

Czyścić kaski UTP Maintenance wyjątkowo delikatnym mydłem i wodą. Wycierać czystą bawełnianą szmatką. Stosowanie rozpuszczalników jest zabronione – powoduje uszkodzenie maski i filtrów.

Należy zawsze wymieniać zarysowane lub uszkodzone wizjery. Użytkownik musi codziennie sprawdzać kask pod kątem widocznych uszkodzeń. Zewnętrzne i wewnętrzne wizjery ulegają zużyciu i należy je regularnie wymieniać, zastępując oryginalnymi częściami zamiennymi z certyfikatem Universal.

Zalecamy wymianę co 2-3 lata. Długość okresu eksploatacji zależy od wielu czynników, takich jak stosowanie, czyszczenie, przechowywanie i konserwacja. Częstotliwość kontroli i wymiany uszkodzonych części (zalecana).

## WYMIANA ZEWNĘTRZNYCH SOCZEWEK OCHRONNYCH

- Należy się upewnić, czy przyłbica jest zawsze wyposażona w oryginalne zewnętrzne i wewnętrzne szybki ochronne wraz z osłoną do szlifowania.
- Szybki te należy wymienić, jeśli są pęknięte, uszkodzone lub pokryte rozpryskami spawalniczymi do tego stopnia, że ograniczone jest pole widzenia.
- Zewnętrzne i wewnętrzne szybki ochronne oraz osłona do szlifowania ulegają zużyciu i należy je regularnie wymieniać zastępując oryginalnymi certyfikowanymi częściami zamiennymi.
- Zewnętrzne szybki ochronne montuje się od wewnętrznej tylnej strony przyłbicy (zgodnie z zamieszczoną ilustracją). (s.5)
- Wewnętrzne szybki wkłada się od tyłu do elementów mocujących na filtrze z funkcją automatycznego przyciemniania. Odpowiedni stopień ochrony, oznaczony zgodnie z normą, jest zapewniany tylko wtedy, gdy wszystkie szybki i elementy mocujące zostały zamontowane zgodnie z instrukcjami producenta.
- Osłonę do szlifowania można usunąć wypychając ją od wewnątrz przyłbicy w kierunku zewnętrznym.
- Stopień zaciemnienia w zakresie 9-13 lub 5-9 lub tryb bez filtra (np. szlifowania) reguluje się przetàcznikiem zewnętrznym. (s.4)
- Można regulować czułość i czas opóźnienia, w zależności od potrzeb, za pomocą pokręta bezstopniowej regulacji. (s.4)
- Jeśli kask nie jest używany przez 15 minut, zasilanie zostanie automatycznie odłączone. Nie ma żadnego wyłłącznika.

## WYMIANA BATERII

- W celu wymiany baterii należy przesunąć osłonę znajdującą się wewnątrz pod przetàcznikiem.
- Należy zwrócić uwagę na właściwe zamocowanie baterii, postępować zgodnie z ilustracją. (s.4)

## OZNACZENIA ADF

### CE 4/9-13 VA 1/1/1/2 EN379

- 4 – oznaczenie stanu jasnego
- 9 – oznaczenie najjaśniejszego stanu przyciemnienia
- 13 – oznaczenie najciemniejszego stanu przyciemnienia
- VA – identyfikatory producentów
- 1 – klasa optyczna
- 1 – klasa rozpraszania światła
- 1 – zmiana klasy przepuszczalności światła
- 2 – klasa w zależności od kąta
- 379 – numer normy

### Objaśnienie oznaczeń kasku

#### EN175 B

- EN175 – numer normy
- B – klasa uderzenia o średniej energii

### Oznaczenia szybki ochronnej

#### EN166 1 B

## WYKRYWANIE I USUWANIE USTEREK

- Brak przełęczania – podczas spawania nie działa funkcja automatycznego przyciemnienia (brak przyciemnienia). Natychmiast przerwać spawanie: Sprawdzić zalecenia czułości i przeprowadzić regulację. Dokładnie wyczyścić szybki i czujniki. Uwaga! Należy upewnić się, że czujniki są czyste i skierowane przodem do łuku; dla kątów 45° i większych nie są dozwolone; światło zajarzenia łuku może nie docierać do czujników.
- 2Brak przełęczania – funkcja automatycznego przyciemnienia nie wyłęczza się (filtr pozostaje przyciemniony) po wygaszeniu łuku spawalniczego lub gdy łuk nie jest obecny. Dostosować czułość, delikatnie przekręcając pokrętko w kierunku ustawienia „Lo”. Gdy otoczenie jest wyjątkowo jasno, może być konieczne zmniejszenie oświetlenia. W przypadku jakiegokolwiek usterek podczas testowania lub używania należy zaprzestać używania kasku i skontaktować się z lokalnym przedstawicielem handlowym.

## LISTA CZĘŚCI - PRZYŁBICA SPAWALNICZA UTP MAINTENANCE (s.5)

UTP Maintenance Kompletny kask - 32401	Uprząż - 32415
Przednia szybka ochronna - 32423	Dioptria +1,0 - 32444
Wewnętrzna szybka ochronna - 32433	Dioptria +1,5 - 32445
Uchwyt obiektywu ze śrubami - 32442	Dioptria +2,0 - 32452
Ostona do szlifowania - 32437	Dioptria +2,5 - 32456
Taśma ochronna - 32416	

## OZNACZENIA KONTROLNE I CERTYFIKATY

Filtr spawalniczy UTP Maintenance zostały przetestowane pod kątem ochrony oczu przez następującą organizację: ECS GmbH – European Certification Service Augenschutz und Persönliche Schutzausrüstung Laserschutz und Optische Messtechnik

Laboratorium badawcze akredytowane przez DAkkS D-PL-19590-02-00

Notyfikowane przez Central Authority of the Federal States for Safety Technologies (ZLS)

ZLS-NB-0156

W związku z tym mamy zezwolenie na używanie następujących oznaczeń:



**EN379, EN175 B, EN166 B**

Europejski znak zgodności  
Potwierdza to zgodność produktu z wymogami  
dyrektywy 89/686/EWG

# AVVERTENZE DI SICUREZZA – LEGGERE PRIMA DELL'USO



## AVVERTENZA

Leggere & comprendere tutte le istruzioni prima dell'utilizzo



I caschi di saldatura auto-oscuranti sono progettati per proteggere gli occhi e il viso da scintille, schizzi e radiazioni nocive in normali condizioni di saldatura. Il filtro auto-oscurante passa automaticamente dallo stato chiaro allo stato scuro quando l'arco di saldatura è innescato e ritorna allo stato chiaro quando si interrompe la saldatura.

Il casco di saldatura auto-oscurante è fornito assemblato. Ma prima che possa essere usato, deve essere regolato in modo da adattarsi perfettamente all'utente. Impostare il ritardo, la sensibilità e il grado di oscuramento per la propria applicazione.

Il casco dovrebbe essere conservato in un'area asciutta, fresca e buia. Non dimenticare di rimuovere la batteria prima di uno stoccaggio per molto tempo.



## AVVERTENZA



- » Questo casco di saldatura auto-oscurante non è adatto per la saldatura laser.
- » Evitare di posizionare questo casco e il filtro auto-oscurante su una superficie calda.
- » Evitare di aprire oppure manomettere il filtro auto-oscurante.
- » Questo casco di saldatura auto-oscurante non proteggerà dai pericoli di forte impatto.
- » Questo casco non proteggerà dai dispositivi esplosivi oppure dai liquidi corrosivi.
- » Non modificare il filtro oppure il casco, a meno che non sia specificato nel presente manuale.
- » Non utilizzare pezzi di ricambio diversi da quelli specificati nel presente manuale. Le modifiche e i pezzi di ricambio non autorizzati faranno decadere la garanzia ed esporranno l'operatore al rischio di lesione personale.
- » Se questo casco non dovesse oscurarsi all'innescio di un arco, smettere immediatamente di saldare e contattare il proprio supervisore oppure rivenditore.
- » Non immergere il filtro nell'acqua.
- » Non utilizzare alcun solvente sullo schermo del filtro oppure sui componenti del casco.
- » Usare solo alle temperature: - 5 °C ~ +55 °C (23 °F ~ 131 °F).

- » Temperatura di stoccaggio: -20 °C ~ +70 °C (- 4 °F ~ 158 °F). Il casco dovrebbe essere conservato in un'area asciutta, fresca e buia quando non è utilizzato per un lungo periodo di tempo.
- » Proteggere il filtro dal contatto con liquidi e sporco.
- » Pulire la superficie del filtro regolarmente; non utilizzare soluzioni detergenti aggressive. Tenere sempre i sensori e le celle solari pulite usando un panno pulito che non lascia pelucchi.
- » Sostituire regolarmente la lente di copertura frontale fessurata / graffiata / bucherellata.
- » I materiali che possono venire a contatto con la pelle di chi li indossa possono causare reazioni allergiche in alcune circostanze.
- » Il filtro auto-oscurante deve essere utilizzato solo in combinazione con la lente di copertura interna.
- » I dispositivi che proteggono gli occhi dalle particelle ad alta velocità, indossati su occhiali oftalmici standard, possono trasmettere gli urti a chi li indossa, costituendo quindi una fonte di pericolo.
- » Gli oculari a filtro minerale temprato devono essere utilizzati solo in combinazione con un oculare di rinforzo adatto.
- » Se i simboli F o B non sono comuni all'oculare e al telaio, allora è il livello più basso che deve essere assegnato alla protezione oculare per assicurare una completa protezione degli occhi.

### ISTRUZIONI PER L'USO

**AVVERTENZA!** Prima di utilizzare il casco per la saldatura, assicurarsi di aver letto e compreso le istruzioni di sicurezza.

Il manuale informativo per i caschi protettivi di saldatura UTP Maintenance è conforme al par. 1.4 dell'Appendice II delle Norme CE. I caschi di saldatura UTP Maintenance offrono una protezione permanente dai raggi UV/IR nonché la protezione facciale ed oculare dalle scintille causate dal processo di saldatura.

Non fissare direttamente i raggi di saldatura se gli occhi non sono protetti all'innescio dell'arco. Ciò può causare un'infiammazione dolorosa della cornea e danni irreparabili alla lente dell'occhio con conseguente cataratta.

### GAMMA DI APPLICAZIONI

**AVVERTENZA!** Prima di utilizzare il casco per la saldatura, assicurarsi di aver letto e compreso le istruzioni di sicurezza.

I caschi di saldatura e i filtri di saldatura UTP Maintenance possono essere utilizzati per la maggior parte delle applicazioni di saldatura ad arco e per TIG, laddove indicato. I filtri di saldatura offrono la protezione da radiazioni UV ed IR nocive secondo il requisito del grado di oscuramento contrassegnato su ciascun modello (filtro auto-oscurante) passivo oppure automatico; la protezione oculare permane finché il flip-up resta posizionato in basso in modo tale da coprire la visione.

Il grafico seguente è presentato come un riferimento per selezionare l'oscuramento più adatto per il filtro di saldatura: (p.4)

A seconda delle condizioni applicative è possibile utilizzare il livello di protezione successivo più alto oppure più basso. I campi più scuri corrispondono alle aree in cui il processo di saldatura corrispondente non può essere utilizzato.

I caschi di saldatura UTP Maintenance sono adatti, ma non limitati alle seguenti applicazioni:

- » Impulsi CA/CC
- » Inverter TIG
- » Saldatura tramite bacchetta
- » Argon/elio
- » Elettrodi a gas protettivi MIG/MAG



PREPARAZIONE & FUNZIONAMENTO

I caschi di saldatura UTP Maintenance sono completamente assemblati e pronti per l'uso dopo alcune regolazioni minori. Tutti i caschi di saldatura sono dotati di un comodo copricapo che può essere regolato per il comfort. (p.5)

Ruotare la manopola di regolazione presente sul retro dell'assieme del copricapo per adattarlo alla testa dell'utente. È possibile operare una regolazione sulla fascia superiore, in senso longitudinale oppure angolare.

Prima di cominciare un lavoro, ispezionare attentamente il casco di saldatura e il filtro auto-oscurante alla ricerca di eventuali segni visibili, fessure, superfici bucherellate oppure graffiate; le superfici danneggiate anche sulle piastre di protezione riducono la visione e compromettono la protezione. Se le piastre di protezione sono graffiate, danneggiate oppure piene di schizzi, procedere alla sostituzione.

I caschi di saldatura non dovrebbero essere lasciati cadere. Non posizionare oggetti oppure utensili pesanti sul casco oppure al suo interno in quanto potrebbero danneggiarne i componenti. Se utilizzato adeguatamente, il filtro di saldatura non richiede alcuna manutenzione ulteriore.

ASSISTENZA E MANUTENZIONE

Pulire il casco solo con sapone neutro ed acqua. Asciugare con un panno di cotone pulito.

Osservare che l'utilizzo di solventi è severamente vietato in quanto arreca danni alla maschera e ai filtri.

Visiere graffiate oppure danneggiate devono essere sempre sostituite.

L'utente deve verificare regolarmente, su base quotidiana, a garanzia che nessun danno sia evidente. Le visiere esterne ed interne sono materiali di consumo e devono essere sostituite regolarmente con pezzi di ricambio universali certificati, originali.

Consigliamo un periodo di utilizzo pari a 3-4 anni. La durata di utilizzo dipende da diversi fattori, come per es. impiego, pulizia, stoccaggio e manutenzione. Frequenza di ispezioni e sostituzione di parti danneggiate (consigliato).

SOSTITUZIONE DELLALENTE ESTERNA

1. Assicurarsi che il casco sia sempre provvisto della lente di protezione esterna ed interna e della visiera di molatura approvate da UTP Maintenance.
2. Queste lenti di protezione devono essere sostituite se rotte, danneggiate oppure ricoperte di schizzi o scintille di saldatura in misura tale da compromettere la visione.
3. Le lenti di protezione esterne ed interne e la visiera di molatura sono materiali di consumo e devono essere sostituite regolarmente con pezzi di ricambio certificati, autentici.
4. La lente di protezione esterna è montata attraverso la parte posteriore del flip-up, vedi la figura sopra. (p.5)
5. La lente interna è montata attraverso la parte posteriore negli alloggiamenti presenti sul filtro auto-oscurante. La protezione conforme al presente standard è fornita solo quando tutti i componenti di lenti e fermi sono installati secondo la lista delle istruzioni del costruttore.
6. La visiera di molatura è rimossa spingendo dalla parte posteriore verso l'esterno e poi montata dal davanti.
7. Cambiare ombreggiatura da 9 a 13 a 5 a 9 o in modalità Grind come desiderato tramite l'interruttore esterno. (p.4)
8. Regolare il tempo di sensibilità come desiderato, utilizzando la manopola di regolazione variabile. (p.4)
9. Quando il casco non è utilizzato per 15 minuti, l'alimentazione si disinserisce automaticamente. Non vi è alcun interruttore OFF.

SOSTITUZIONE DELLA BATTERIA ADF

1. La batteria viene cambiata rimuovendo il coperchio all'interno dell'interruttore Grind.
2. È fondamentale che quando si sostituisce la batteria, venga montata correttamente come da illustrazione. (p.4)

MARCATURA FILTRO AUTO-OSCURANTE

**CE 4/9-13 VA 1/1/1/2 EN379**

- 4 – Numero scala stato chiaro
- 9 – Numero scala stato scuro minimo
- 13 – Numero scala stato scuro massimo
- VA – Identificazione costruttore
- 1 – Classe ottica
- 1 – Diffusione della classe di luce
- 1 – Variazione nella classe di trasmissione luminosa
- 2 – Classificazione dipendenza angolare
- 379 – Numero dello standard

**Spiegazione marcatura casco**

**EN175 B**

- EN175 – è il numero di standard
- B – è il rating di impatto energetico medio

**Marcatore lente di copertura**

**EN166 1 B**

IDENTIFICAZIONE GUASTI

1. Mancata commutazione – Se la lente automatica resta chiara e non si oscura durante la saldatura. Interrompere immediatamente la saldatura: Rivedere le raccomandazioni sulla sensibilità e regolarla. Rimuovere qualsiasi ostruzione dalla copertura della lente e dai sensori. Nota Bene! Assicurarsi che i sensori siano puliti e rivolti verso l'arco; angoli pari o superiori a 45° non consentono alla luce dell'arco di raggiungere i sensori.
2. Mancata commutazione – Se la lente automatica resta scura allo spegnimento dell'arco di saldatura oppure se resta scura quando non è presente alcun arco. Regolare finemente l'impostazione della sensibilità operando lievi aggiustamenti sul comando da ruotare verso l'impostazione "Lo". In condizioni di luce estrema può essere necessario ridurre i livelli di luce circostante. Durante il collaudo oppure l'utilizzo, in presenza di qualsiasi malfunzionamento, sospendere l'impiego e contattare l'agente di vendita locale.

ELENCO PEZZI & MONTAGGIO  
CASCO UTP MAINTENANCE (p.5)

Casco UTP Maintenance completo - 32401	Diottria +1,0 - 32444
Lente copertura anteriore - 32423	Diottria +1,5 - 32445
Lente copertura interna - 32433	Diottria +2,0 - 32452
Fermo lente con viti - 32442	Diottria +2,5 - 32456
Visiera di molatura - 32437	
Fascia sudore anteriore e posteriore - 32416	
Copricapo completo - 32415	

CERTIFICAZIONE & ETICHETTE DI CONTROLLO

I caschi di saldatura e i filtri di saldatura UTP Maintenance sono testati per la protezione oculare dal seguente organismo certificato: ECS GmbH - European Certification Service Protezione per gli occhi e dispositivi di protezione individuale Protezione laser e metrologia ottica

Laboratorio di prova accreditato da DAkkS D-PL-19590-02-00  
Notificato dall'Organismo Federale Centrale Tedesco per la Tecnica di Sicurezza (ZLS)  
ZLS-NB-0156

Noi possiamo quindi utilizzare le seguenti marcature:



**EN379, EN175 B, EN166 B**

Marchio di conformità europea.  
Conferma che il prodotto soddisfa i requisiti della Direttiva  
89/686/CEE

# ADVERTENCIAS DE SEGURIDAD - LEER ANTES DE USAR



## ADVERTENCIA

Debe leer y comprender todas las instrucciones antes del uso



Los cascos de soldadura de oscurecimiento automático están diseñados para proteger los ojos y la cara de las chispas, las salpicaduras y la radiación nociva bajo condiciones de soldadura normales. El filtro de oscurecimiento automático cambia automáticamente del estado claro al estado oscuro cuando se establece el arco de soldadura y vuelve al estado claro cuando se detiene la soldadura.

El casco de soldadura de oscurecimiento automático se entrega montado. Pero antes del uso se debe ajustar para adaptarse de forma adecuada al usuario. Establezca el tiempo de retraso, la sensibilidad y el nivel de oscurecimiento para su aplicación.

El casco debe almacenarse en un lugar seco, fresco y oscuro y recuerda retirar la batería si lo va a almacenar por un largo período de tiempo.



## ADVERTENCIA



- » Este casco de soldadura de oscurecimiento automático no es adecuado para la soldadura por láser.
- » Nunca coloque este casco y el filtro de oscurecimiento automático sobre una superficie caliente.
- » Nunca abra o altere el filtro de oscurecimiento automático.
- » Este casco de soldadura de oscurecimiento automático no protege contra riesgos de impacto severos.
- » Este casco no protege contra dispositivos explosivos o líquidos corrosivos.
- » No realice ninguna modificación ni al filtro ni al casco, salvo que se especifique en este manual.
- » No utilice piezas de repuesto diferentes a las especificadas en este manual. Las modificaciones y las piezas de repuesto no autorizadas anulan la garantía y exponen al usuario a riesgos de lesiones personales.
- » Si este casco no se oscureciera al establecer un arco, detenga la soldadura inmediatamente y contacte con su supervisor o su distribuidor.
- » No sumerja el filtro en agua.
- » No utilice ningún tipo de solvente en el filtro o componentes del casco.
- » Utilizar únicamente en el siguiente rango de temperaturas: - 5 °C ~ +55 °C (23 °F ~ 131 °F).

- » Temperatura de almacenamiento: -20 °C ~ +70 °C (-4 °F ~ 158 °F). El casco debe almacenarse en un lugar seco, fresco y oscuro si no se va a utilizar por un largo periodo de tiempo.
- » Proteja el filtro para que no entre en contacto con líquidos y suciedad.
- » Limpie la superficie del filtro regularmente; no utilice agentes de limpieza fuertes. Mantenga los sensores y las células solares siempre limpias utilizando un paño limpio y sin pelusas.
- » Reemplace regularmente el cristal de protección frontal si está fisurado / rayado / picado.
- » Los materiales que pueden quedar en contacto con la piel del usuario pueden causar reacciones alérgicas bajo algunas circunstancias.
- » El filtro de oscurecimiento automático (ADF) solo debe utilizarse en combinación con el cristal de protección interior.
- » Los protectores oculares contra partículas de alta velocidad utilizados sobre gafas oculares estándar pueden transmitir impactos, por lo que representan un riesgo para el usuario.
- » Los oculares de filtro mineral endurecido solo deben utilizarse en combinación con un ocular de respaldo adecuado.
- » Si los símbolos F o B no son válidos tanto al ocular como al marco, entonces será el nivel más bajo el que deba asignarse a la protección ocular completa.

### INSTRUCCIONES DE USO

¡ADVERTENCIA! Antes de utilizar el casco para la soldadura, asegúrese de haber leído y comprendido las instrucciones de seguridad.

El manual de información para los cascos protectores de soldadura UTP Maintenance cumplen con las regulaciones CE, párrafo 1.4 del apéndice II.

Los cascos de soldadura UTP Maintenance ofrecen protección permanente contra rayos UV/IR, también protección para la cara y los ojos contra chispas generadas durante el proceso de soldadura.

No mire directamente al rayo de soldadura al establecer el arco con los ojos desprotegidos. Esto puede causar la inflamación dolorosa de la cornea y daños irreparables en el cristalino, lo que puede conducir a cataratas.

### CAMPO DE APLICACIÓN

¡ADVERTENCIA! Antes de utilizar el casco para la soldadura, asegúrese de haber leído y comprendido las instrucciones de seguridad.

Los cascos de soldadura y los filtros de soldadura UTP Maintenance pueden utilizarse para la mayoría de las aplicaciones de soldadura por arco y para TIG si así se especifica. Los filtros de soldadura ofrecen protección contra la radiación nociva UV e IR según los requisitos del nivel de oscurecimiento especificado en cada modelo pasivo o automático (ADF); la protección ocular se mantiene mientras la protección frontal se encuentre plegada hacia abajo cubriendo la visión.

La siguiente tabla se presenta como referencia para la selección del nivel de oscurecimiento más adecuado para el filtro de soldadura: (p.4)

En función de las condiciones de aplicación se puede utilizar el siguiente nivel de protección más alto o más bajo. Los campos más oscuros corresponden a las áreas en las cuales no se puede utilizar el proceso de soldadura correspondiente.

Los cascos de soldadura UTP Maintenance son adecuados, pero no se limitan a las siguientes aplicaciones:

- » Impulsos AC/DC
- » Inversores WIG/TIG
- » Soldadura de varilla
- » Argón/helio
- » Electrodo de gas protector MIG/MAG

## PREPARACIÓN Y OPERACIÓN

Los cascos de soldadura UTP Maintenance se entregan completamente montados y están listos para el uso, tras realizar algunos ajustes mínimos. Todos los cascos de soldadura están equipados con un arnés confortable que se puede ajustar para mayor comodidad: (p.5)

Gire la perilla de ajuste en la parte trasera del casco para ajustarlo a la cabeza del usuario. Se puede ajustar mediante la correa superior, también longitudinal y angularmente.

Antes de comenzar el trabajo inspeccione cuidadosamente el casco de soldadura y el ADF para comprobar que no presente marcas, fisuras, superficies picadas o rayadas; las superficies dañadas, incluso en las placas de protección, reducen la protección de la visión. Si las placas de protección están rayadas, dañadas o tienen salpicaduras, deben reemplazarse.

Procure que el casco de soldadura no se caiga. No coloque objetos o herramientas pesadas sobre o dentro del casco, ya que podrían dañar sus componentes. Si se utiliza de forma adecuada, el filtro de soldadura no requiere ningún tipo de mantenimiento especial durante su vida útil.

## SERVICIO Y MANTENIMIENTO

Limpie el casco únicamente con un jabón suave y agua. Séquelo con un paño limpio de algodón. Recuerde que el uso de solventes está estrictamente prohibido, ya que provocaría daños en la máscara y los filtros. Un visor rayado o dañado siempre debe reemplazarse.

El usuario debe realizar los controles diarios regulares para asegurarse de que no existen daños visibles. Los visores interior y exterior son componentes consumibles y deben reemplazarse regularmente con piezas de repuesto universales, genuinas y certificadas.

Recomendamos un periodo de uso de 3-4 años. La duración del uso depende de varios factores como el uso, la limpieza, el almacenamiento y el mantenimiento. Frecuencia de inspecciones y reemplazo de partes dañadas (recomendado).

## SUSTITUCIÓN DEL CRISTAL EXTERIOR

1. Asegúrese de que el casco siempre esté equipado con cristales de protección interior y exterior y visor de rectificación aprobados por UTP Maintenance.
2. Estos cristales de protección deben reemplazarse si presentan roturas, daños o están cubiertos de salpicaduras de soldadura afectando la visión.
3. Los cristales de protección interior y exterior y el visor de rectificación son componentes consumibles y deben reemplazarse regularmente con piezas de repuesto genuinas y certificadas.
4. El cristal de protección exterior se coloca desde la parte posterior de la protección frontal, véase la imagen superior. (p.5)
5. El cristal interior se coloca desde la parte posterior en los posicionadores sobre filtro de oscurecimiento automático. La protección indicada conforme a esta norma solo está dada si todos los cristales y componentes de retención están instalados según la lista de instrucciones del fabricante.
6. El visor de rectificación se retira empujando desde la parte posterior hacia afuera y se coloca desde la parte delantera.
7. Cambio del nivel de oscuridad de 9 a 13 a 5 a 9 o a modo Grind mediante un interruptor externo. (p.4)
8. Ajuste el tiempo de sensibilidad según lo desee utilizando la perilla de ajuste variable. (p.4)
9. Si el casco no se utiliza durante 15 minutos, se apagará automáticamente. No dispone de un botón de apagado.

## REEMPLAZANDO LA BATERÍA ADF

1. La batería se cambia extrayendo la cubierta del interior del interruptor grind.
2. Es esencial que cuando se reemplace la batería, se monte en la forma correcta, como está en la ilustración. (p.4)

## MARCADO ADF

### CE 4/9-13 VA 1/1/1/2 EN379

- 4 - número de escala de estado claro
- 9 - número de escala de estado oscuro más claro
- 13 - número de escala de estado más oscuro
- VA - Identificación del fabricante
- 1 - Clase óptica
- 1 - Difusión de la clase de luz
- 1 - Variación en la clase de transmitancia luminosa
- 2 - Clasificación de dependencia angular
- 379 - número de la norma

### Explicación del marcado del casco

#### EN175 B

- EN175 - es el número de norma
- B - Clasificación de impacto de energía medio

### Marcado de los cristales de protección

#### EN166 1 B

## SOLUCIÓN DE PROBLEMAS

1. No conmuta - Si el cristal automático se mantiene claro y no se oscurece al soldar. Deje de soldar inmediatamente: Vuelva a leer las recomendaciones de sensibilidad y ajuste la sensibilidad. Limpie el cristal de protección y los sensores si presentan alguna obstrucción. ¡Nota! Asegúrese de que los sensores están limpios y enfrentados al arco; ángulos de 45° o superiores pueden evitar que la luz del arco alcance los sensores.
2. No conmuta - Si el cristal automático se mantiene oscuro después de extinguirse el arco de soldadura o el cristal automático se mantiene oscuro cuando no hay un arco presente. Realice un ajuste fino de la sensibilidad realizando pequeños ajustes del control girándolo hacia el ajuste «Lo». En condiciones de luz extremas, puede ser necesario reducir los niveles de luz del entorno.

Si durante las pruebas o el uso se presenta cualquier tipo de fallo, por favor suspenda el uso y contacte con su agente de venta local.

## LISTA DE PIEZAS Y MONTAJE DEL CASCO UTP MAINTENANCE (p.5)

Casco UTP Maintenance completo - 32401	Dioptría +1,0 - 32444
Cristal de protección frontal - 32423	Dioptría +1,5 - 32445
Cristal de protección interior - 32433	Dioptría +2,0 - 32452
Sujetadores de cristal con tornillos - 32442	Dioptría +2,5 - 32456
Visor de rectificación - 32437	
Banda de transpiración frontal y trasera - 32416	
Casco completo - 32415	

## CERTIFICACIÓN Y ETIQUETAS DE CONTROL

La protección ocular de los cascos de soldadura y los filtros de soldadura UTP Maintenance han sido comprobados por el siguiente organismo acreditado: ECS GmbH - Servicio de certificación europea para protección ocular y equipamiento de protección personal

Protección Láser y técnicas de medición ópticas

Laboratorio de pruebas acreditado por DAkkS D-PL-19590-02-00 Notificado por la autoridad central de los Estados Federales de tecnologías de seguridad (ZLS) ZLS-NB-0156

Por lo tanto, estamos autorizados a utilizar los siguientes marcados:



**EN379, EN175 B, EN166 B**

Marcado de conformidad europea.

Esto confirma que el producto cumple con los requisitos de la directiva 89/686/ CEE

# BEZPEČNOSTNÍ UPOZORNĚNÍ – PŘED POUŽITÍM PŘEČTĚTE



## UPOZORNĚNÍ

Před použitím si důkladně přečtěte všechny pokyny



Samostmívací svářecí kukly jsou určeny k ochraně očí a obličejů proti jiskrám, rozstříku a škodlivému záření za normálních podmínek svařování. Samostmívací filtr automaticky ztmavne, jakmile vznikne elektrický oblouk, a opět zesvětlí, jakmile svařování přestane.

Samostmívací svářecí kukla je dodávána sestavená. Než může být použita, musí být upravena tak, aby uživatelé správně seděla. Podle použití nastavte časovou prodlevu, citlivost a stupeň ztmavení. Kukla musí být skladována na suchém, chladném a tmavém místě; před dlouhodobým skladováním nezapomeňte vyjmout baterii.



## UPOZORNĚNÍ



- » Tato samostmívací svářecí kukla není vhodná pro svařování laserem.
- » Nikdy nepokládejte tuto kuklu a samostmívací filtr na horký povrch.
- » Samostmívací filtr nikdy neotevírejte ani ho nijak neupravujte.
- » Tato samostmívací svářecí kukla nechrání proti závažným rizikům nárazu.
- » Tato kukla nechrání proti výbušným zařízením a agresivním kapalinám.
- » Na kukle ani filtru neprovádějte žádné úpravy, není-li to přímo uvedeno v tomto návodu.
- » Nepoužívejte náhradní díly jiné než ty, které jsou uvedeny v tomto návodu. Nepovolené úpravy a náhradní díly mají za následek zrušení záruky a vystaví uživatele nebezpečí úrazu.
- » Jestliže filtr kukly po vzniku elektrického oblouku neztmavne, okamžitě přestaňte svařovat a kontaktujte svého nadřízeného nebo prodejce.
- » Neponořujte filtr do vody.
- » Na desku filtru a jiné části kukly nepoužívejte žádná rozpouštědla.
- » Používejte pouze při teplotách: - 5 °C ~ +55 °C (23 °F ~ 131 °F).
- » Skladovací teplota: -20 °C ~ +70 °C (- 4 °F ~ 158 °F). Nebudete-li kuklu používat po delší dobu, uložte ji na suchém, chladném a tmavém místě.
- » Chraňte filtr před kontaktem s kapalinou a nečistotami.
- » Pravidelně čistěte povrch filtru; nepoužívejte žádné silné čisticí prostředky. Senzory a solární články udržujte čisté za pomoci utěrek, které neuvlňují vlákna.
- » Pravidelně vyměňujte popraskaná, poškrábaná a jamkovitá přední krycí skla.
- » Materiály, které mohou přijít do kontaktu s pokožkou uživatele, mohou v některých případech způsobit alergickou reakci.
- » Samostmívací filtr používejte pouze v kombinaci s vnitřními krycími skly.
- » Ochrany očí proti rychle letícím částicám, nošené přes standardní oční brýle, mohou přenášet nárazy a ohrožovat tak uživatele.
- » Tvrdý minerální filtr je nutné používat jen ve spojení s vhodným podpůrným okulárem.
- » Pokud nejsou symboly F nebo B u okuláru a rámu totožné, úplná ochrana očí má být přizpůsobena nižší z těchto hodnot.

### NÁVOD K POUŽITÍ

**VAROVÁNÍ!** Před použitím kukly ke svařování se ujistěte, že jste si přečetli a pochopili jste bezpečnostní pokyny.

Informační návod pro svářecí kukly UTP Maintenance je v souladu s článkem 1.4 Dodatku II nařízení ES.

Svářecí kukly nabízejí trvalou ochranu proti UV/IR záření, ale také ochranu obličejů a očí proti jiskrám způsobeným svařováním.

Nemáte-li chráněné oči, nedívejte se přímo na paprsky vzniklého svářecího oblouku. Může to způsobit bolestivý zánět rohovky a nevratné poškození očních čoček, které povede k zdkalu.

### ROZSAH POUŽITÍ

**VAROVÁNÍ!** Před použitím kukly ke svařování se ujistěte, že jste si přečetli a pochopili jste bezpečnostní pokyny.

Svářecí kukly a filtry lze používat pro většinu případů svařování elektrickým obloukem a pro obloukové svařování v ochranné atmosféře (TIG) tam, kde je to uvedeno. Svářecí filtry poskytují ochranu proti škodlivému UV a IR záření podle požadavku na stínění vyznačeném na každém pasivním prvku automatického modelu filtru (ADF); ochrana očí zůstává funkční tak dlouho, dokud je hledí spuštěno dolů.

Následující tabulka uvádí reference k výběru nejvhodnějších typů stínění svářecího filtru: (s.4)

V závislosti na podmínkách použití lze použít v pořadí další nejvyšší či nejnižší stupeň ochrany.

Tmavší políčka odpovídají těm oblastem, ve kterých nelze používat odpovídající svářecí proces.

Svářecí kukly jsou vhodné (nejen) k následujícímu použití:

- » Stejnoseměrné/střídavé pulzy
- » Měníče WIG/TIG
- » Ruční obloukové svařování
- » Argon/Helium
- » MIG/MAG elektrody s ochranným plynem

## PŘÍPRAVA A PROVOZ

Svářecí kukly UTP Maintenance jsou plně sestavené a po krátkém seřízení ihned připravené k použití. Všechny svářecí kukly jsou vybaveny pohodlným hlavovýmstrojem, který lze snadno přizpůsobit uživateli: (s.5)

Otočte seřizovacím knoflíkem v zadní části hlavového stroje a upravte ho tak, aby dobře seděl na hlavě. K dispozici je seřízení horního popruhu, podélné seřízení a úhlové seřízení.

Než začnete pracovat, řádně zkontrolujte svářecí kuklu a samostmívací filtr, zda na nich nejsou patrné skvrny, škrábance, praskliny nebo jamky; poškozený povrch (i třeba jen na ochranných deskách) snižuje viditelnost a zhoršuje ochranu. Jsou-li ochranné desky poškořené, poškozené nebo se na nich nahromadily nečistoty, vyměňte je.

Svářecí kukly nesmí spadnout na zem. Na kuklu nebo do jejího vnitřku nevkládajte žádné těžké předměty nebo nástroje; může to poškodit její součásti. Je-li svářecí filtr používán správně, nepotřebuje během své životnosti žádnou další údržbu.

## SERVIS A ÚDRŽBA

Kuklu čistěte pouze vodou a jemným mýdlem. Osušte čistotou bavlněnou utěrkou.

Upozorňujeme, že použití rozpouštědel je přísně zakázáno, protože může poškodit masku a filtry.

Poškořená nebo poškozená hledí musí být vždy vyměněna.

Uživatel musí provádět každodenní pravidelné kontroly, zda není zjevně nějaké poškození. Vnější a vnitřní hledí jsou spotřební materiál a musí být pravidelně měněna za originální náhradní hledí Universal.

Doporučujeme dobu použití asi 3 až 4 roky. Doba použití závisí na různých faktorech, jako jsou používání, čištění, skladování a údržba. Frekvence kontrola výměna poškozených částí (doporučená).

## VÝMĚNA VNĚJŠÍCH SKEL

1. Ujistěte se, že je kukla vždy vybavena vnějšími a vnitřními ochrannými skly a hledím pro broušení schválenými společnostmi UTP Maintenance.
2. Tato ochranná skla musí být vyměněna, jestliže jsou prasklá, poškozená nebo pokrytá svářecími nečistotami do takové míry, že to zhoršuje výhled.
3. Vnější a vnitřní ochranná skla a hledí pro broušení jsou spotřební materiál a musí být pravidelně měněna za originální, certifikované náhradní součástky.
4. Vnější ochranná skla jsou skládána skrze zadní stranu hledí, viz obrázek výše. (s.5)
5. Vnitřní ochranná skla se vkládají zezadu do držáků na samostmívacím filtru. Ochrana označená v souladu s touto normou je poskytována pouze tehdy, když jsou všechna skla a retenční součásti namontované podle pokynů v seznamu pokynů od výrobce.
6. Hledí pro broušení se odebírá zatlačením zezadu směrem ven, a poté se naopak nasouvá zpědu.
7. Externím spínačem podle potřeby změňte stupeň stínění z 9 až 13 na 5 až 9 nebo na režim broušení. (s.4)
8. Knoflíkem podle potřeby upravte časové nastavení citlivosti. (s.4)
9. Pokud se kukla nepoužívá déle než 15 minut, automaticky se vypne. Není na ní žádný vypínač.

## VÝMĚNA BATERIE ADF

1. Baterii vyměníte odstraněním krytu na vnitřní straně spínače broušení.
2. Při výměně baterie je nutné ji nainstalovat správným směrem v souladu s obrázkem. (s.4)

## ZNAČENÍ SAMOSTMÍVACÍHO FILTRU

### CE 4/9-13 VA 1/1/1/2 EN379

- 4 - číslo stupně světého stavu
- 9 - číslo stupně nejsvětějšího tmavého stavu
- 13 - číslo stupně nejtmaššího stavu
- VA - identifikace výrobce
- 1 - optická třída
- 1 - třída difuze světla
- 1 - kolísání třídy světelné propustnosti
- 2 - klasifikace úhlu závislosti
- 379 - číslo normy

### Vysvětlivky ke značení na kukle

#### EN175 B

- EN175 - je číslo normy
- B - je hodnocení pro střední energii nárazu

### Značení na krycích sklech

#### EN166 1 B

## ŘEŠENÍ PROBLÉMŮ

1. Nespíná se – Jestliže automatický filtr zůstává světlý a při sváření netmavne. Okamžitě přestaňte se svařováním: Přčtete si doporučení k citlivosti a upravte ji. Očistěte kryt a senzory od nečistot. Poznámka! Ujistěte se, že jsou senzory čisté a natočené směrem k elektrickému oblouku; úhly 45° nebo více nedovolí, aby papsrky oblouku zasáhly senzory.
2. Nespíná se – Jestliže automatický filtr zůstává ve tmavém stavu i po ukončení svařování, nebo když není přítomný žádný oblouk. Dolaďte nastavení citlivosti tím, že uděláte malé úpravy ovládnání otočením na nastavení „Lo“ (nízké). V extrémních světelných podmínkách může být nezbytné snížit úroveň světla v okolí.

V případě jakékoli poruchy během testování nebo používání a přestaňte kuklu používat a kontaktujte místního prodejního zástupce.

## SEZNAM DÍLŮ A MONTÁŽ KUKLY UTP MAINTENANCE (s.5)

Kukla UTP Maintenance, kompletní - 32401    Dioptrie +1,0 - 32444  
 Přední krycí skla - 32423    Dioptrie +1,5 - 32445  
 Vnitřní krycí skla - 32433    Dioptrie +2,0 - 32452  
 Držák skel se šrouby - 32442    Dioptrie +2,5 - 32456  
 Hledí pro broušení - 32437  
 Potluck přední a zadní - 32416  
 Hlavový strojek, kompletní - 32415

## CERTIFIKACE A KONTROLNÍ NÁLEPKY

Tyto svářecí kukly a filtry UTP Maintenance jsou testovány jako ochrana očí následujícími oznamovacími subjekty: ECS GmbH - European Certification Service Augenschutz und Persönliche Schutzausrüstung  
 Laserschutz und Optische Messtechnik

Testovací laboratoř akreditovaná DAkkS D-PL-19590-02-00  
 Oznameno Centrálním úřadem spolkových zemí pro bezpečnostní technologie (ZLS)  
 ZLS-NB-0156

Jsmo tedy oprávněni použít následující značky:

**EN379, EN175 B, EN166 B**



Evropská značka shody.

Ta potvrzuje, že produkt splňuje požadavky směrnice 89/686/EWG

# TURVALLISUUSOHJEET – LUE ENNEN KÄYTTÖÄ



## VAROITUS

Lue ja tulkitse oikein kaikki ohjeet ennen käyttöä



Automaattisesti tummentuvat hitsauskypärät ovat suunniteltu suojaamaan silmiä ja kasvoja kipinöiltä, roiskeilta ja vaaralliselta säteilyltä normaaleissa hitsausolosuhteissa. Automaattisesti tummentuva suodatintu muuttuu automaattisesti kirkaasta tummaan tilaan, kun hitsivalokaari on sytetty ja palautuu kirkaaseen tilaan hitsaustyön päättymisen jälkeen.

Automaattisesti tummentuva hitsauskypärä toimitetaan koottuna eli käyttövalmiina. Se on kuitenkin säädettävä käyttäjälle kunnolla sopivaksi. Aseta viiveaika, herkkyys ja tummuusaste työsi mukaisesti.

Varastoi kypärä kuivassa, viileässä ja pimeässä sekä muista poista paristo ennen pitkäaikaisempaa varastointia.



## VAROITUS



- » Tämä automaattisesti tummentuva hitsauskypärä ei sovellu laserhitsaukseen.
- » Älä koskaan aseta tätä kypärää ja auto-tumentavaa suodatinta kuumalle alustalle.
- » Eikoskaan saa avata tai muunnella auto-tumentavaa suodatinta.
- » Tämä automaattisesti tummentuva hitsauskypärä ei suojaava kivilta iskuvammoilta.
- » Tämä kypärä ei suojaa räjähtävien laitteiden tai syövyttävien aineiden vammoilta.
- » Älä tee muutoksia suodattimeen tai kypärään, ellei sitä eritellä tässä käyttöohjeessa.
- » Käytä ainoastaan tässä käyttöohjeessa eriteltyjä varaosia. Valtuuttamattomat muutokset ja varaosat eliminoivat valmistajan takuuvastuuta ja altistaa käyttäjän henkilökohtaisen vamman riskille.
- » Lopeta hitsaus heti, jos tämä kypärä ei tummenna lasia, kun hitsauskaari syttyy ja ota yhteyttä työnohjaajaasi tai kypärän toimittajaasi.
- » Älä upota suodatinta veteen.
- » Älä käytä liuotteita suodatinalasin tai kypärän osien puhdistukseen.
- » Käytä kypärää ainoastaan seuraavissa lämpötiloissa: - 5 °C ~ +55 °C (23 °F ~ 131 °F).

- » Varastointilämpötila: -20 °C ~ +70 °C (-4 °F ~ 158 °F). Kypärä on varastoitava kuivassa, viileässä ja pimeässä, kun sitä ei käytetä pitkään aikaan.
- » Suojaa suodatinta nesteitä ja liialta.
- » Puhdista suodatinpinta tasaisin välein; älä käytä syövyttävää puhdistusainetta. Pidä anturit ja aurinkokennot puhtaina puhdasta ja nukaton riepua käyttäen.
- » Vaihda särkynyt/naarminen/kuoppainen suojalasi tasaisin välein.
- » Käyttäjän ihokasutuksessa kypäräainekset saattavat määrättyissä olosuhteissa aiheuttaa allergiareaktion.
- » Tummentavaa auto-suodatinta on käytettävä sisäpuolisen suojalasin kanssa.
- » Suurilla nopeuksilla lentäviltilä hiukkasilta suojaavat suojalasi, joita käytetään normaalin silmälasien yllä, voivat kuljettaa iskuja, jotka saattavat vahingoittaa käyttäjää.
- » Karkaistuja mineraalisuodatinkulaareja saa ainoastaan käyttää sopivien apuokulaarien kanssa.
- » Ellei tunnuksat F tai B ole samat sekä okulaarissa että kehysesissä, alhaisempi suojataso on myönnettävä koko silmäsuojalle.

## KÄYTTÖOHJEET

VAROITUS! Varmista, että olet lukenut ja ymmärtänyt varmuusohjeet ennenkuin käytät kypärää hitsauksessa.

UTP Maintenance hitsaussuojakypärien käyttöohjeet ovat yhdenmukaiset EY-määräyksiensä pykälän 1.4 liite II:n mukaisesti.

UTP Maintenance hitsauskypärät antavat pysyvän suojan UV-/IR-säteilyä vastaan tummennusnumeroinnin vaatimusten mukaisesti; silmät ovat suojatut niin kauan kuin taitettava lasikehyks on silmiä suojaavassa ala-asennossa.

Älä katso suoraan hitsivalokaareen suojaamattomin silmin, kun valoakaari syttyy. Se voi aiheuttaa tuskallisen tulehduksen sarveiskalvossa ja parantamattoman vamman silmälinssiin, mikä voi johtaa harmaakaihiin.

## KÄYTTÖALUE

VAROITUS! Varmista, että olet lukenut ja ymmärtänyt varmuusohjeet ennenkuin käytät kypärää hitsauksessa.

UTP Maintenance hitsauskypäriä ja -suodattimia voi käyttää useimmissa valokaarihitsauksissa sekä TIG-hitsauksessa, kun sitä vaaditaan. Hitsausuodattimet suojaavat vahingolliselta UV- ja IR-säteilyltä tummennusnumeroinnin vaatimusten mukaisesti. Tummennustaso on merkitty joka auto-suodattimen (ADF) takapuolelle; silmät ovat suojatut niin kauan kuin avattava lasi on silmiä peittävässä asennossa.

Alla olevassa taulukossa on hitsaussuodattimen tarkoituksenmukaiset tummennusosuudet: (s.4)

Toiseksi korkeinta tai toiseksi alinta suojatasoa voi käyttää käyttöolosuhteista riippuen.

Tummat osiot vastaavat alueita, joissa vastaavia hitsausprosesseja ei sovi käyttää.

UTP Maintenance hitsauskypärät sopivat, mutta eivät rajoitu seuraaviin sovellutuksiin:

- » AC/DC-sykkeet
- » WIG/TIG-vaihtosuuntaajat
- » Puikkohitsaukseen
- » Argoni-/heliumikaasut
- » MIG/MAG-suojakaasuelektrodit

## VALMISTELU JA KÄYTTÖ

UTP Maintenance hitsauskypärät ovat täysin käyttövalmiit hienosäätöjen jälkeen. Jokaisessa hitsauskypärässä on mukava sista voi henkilökohtaisesti säätää: (s.5)

Kierrä säätönuppia sisusteen takaosassa henkilökohtaisen mukavuuden mukaisesti. Ylintä nauhaa voi säätää pitkiittäin ja poikittain.

Tarkasta hitsauskypärä ja auto-suodatin huolellisesti ennen käyttöä ja huomioi kaikki näkyvät vauriot ja säröt, kuoppaiset tai naarmuiset pinnat. Vaurioitunut pinta suojalassakin heikentää suojaa sekä vähentää näköalaa. Vaihda suojalasi, joka on naarmuinen, vaurioitunut tai istuvasti roiskeinen.

Hitsauskypärää ei saa pudottaa. Älä aseta raskaita esineitä tai työkaluja kypärän päälle tai sisälle, koska ne saattavat vaurioittaa kypärän rakennetta. Hitsausuodatin ei vaadi erityistä huoltoa elinaikanaan, jos sitä käytetään asianmukaisesti.

## HUOLTO JA KUNNOSSAPITO

Puhdista kypärä ainoastaan miedolla saippualla ja vedellä. Kuivaa kypärä puhtaalla puuvillaliivillä. Huomioi, että liuottimien käyttö on täysin kielletty, koska ne vahingoittavat suojalaseja sekä suodattimia. Naarmuiset ja viottuneet visiirit on vaihdettava.

Käyttäjän tulee päivittäin varmistaa, ettei kypärä ole näkyvästi viottunut. Ulko- ja sisävisiiri ovat kulutusarvikkeita, jotka tasaisin välein on vaihdettava valtuutettuihin Universal-varaosiin.

Suosittellemme 3-4:n vuoden maks. käyttöaika. Käyttöaika on monesta seikasta riippuvainen, kuten käytöstä, puhtaanapidosta, varastoinnista ja huollosta. Tarkastuksien aikavälit ja varaosien vaihto (kuten on suositeltu).

## ULOIMMAN LASIN VAIHTO

1. Varmista, että kypärässä aina on UTP Maintenance:in hyväksymät ulko- ja sisäsuojalassit sekä hiomavisiiri.
2. Nämä suojalassit on vaihdettava, jos ne ovat särkyneet, viottoineet tai hitsiräiskeellä peitetyt niin, että läpinäkyvyys on heikentynyt.
3. Ulko- ja sisäsuojalassit sekä hiomavisiiri ovat kulutusarvikkeita, jotka on vaihdettava tasaisin välein valtuutettuihin varaosiin.
4. Ulompi suojalasi vaihdetaan taittuvan kehysten takapuolelta, katso alla olevaa kuvaa. (s.5)
5. Sisäsuojalasi vaihdetaan kehysten takapuolelta auto-tummennussuodattimien johdattimiin. Suojataso, joka on merkitty kysieisen standardin mukaisesti, on pätevä ainoastaan, kun kaikki lasit ja kiinnitysosat ovat valmistajan ohjeiden mukaisesti asennettu.
6. Hiomavisiiri vaihdetaan työntämällä se takapuolelta ulospäin ja panemalla uusi etupuolelta kehukseen.
7. Muuta pimenys 9:stä 13:een tai 5:stä 9:ään tai hiontamuotoon hienu haluat ulkopuolisen. (s.4)
8. Säädä herkkyysaika säätönupin kautta. (s.4)
9. Kun kypärä ei ole käytössä, virta katkeaa automaattisesti 15:sta minuutin jälkeen. Kypärässä ei ole poiskytkentänappia.

## ADF-PARISTON VAIHTO (AUTOMAATTINEN PIMENNYSFILTERI)

1. Paristo tulee vaihtaa poistamalla kansi, joka on hiontakatkaisimen sisäpuolella.
2. Tärkeätä on, että paristoa vaihtaessa, se asennetaan oikeaan asentoon, kuten kuvassa. (s.4)

## ADF-MERKINTÄ

### CE 4/9-13 VA 1/1/1/2 EN379

- 4 – kirkkaan tilan asteikonnumero
- 9 – kirkkaimman tumman tilan asteikonnumero
- 13 – tummimman tilan asteikonnumero
- VA – Valmistajan tunnusmerkintä
- 1 – Optinen luokitus
- 1 – Valon hajaannusluokitus
- 1 – Valon läpäisypoikkeaman luokitus
- 2 – Näkökulmariippuvaisuuden luokitus
- 379 - Standardinumero

### Kypärän merkintäselvennys

#### EN175 B

- EN175 – Standardin numero
- B – Medium energian kulutusluokitus

### Suojalasin merkintä

#### EN166 1 B

## VIAN MÄÄRITYS

1. Ei vaihda tummennusta – Jos automaattinen suojalasi pysyy kirkkaana eikä tummene, kun hitsaus alkaa. Pysäytä hitsaus heti: Tarkista herkkyysasetukset ja säädä herkkyys. Puhdista lasisuojaja ja anturit mahdollisista hiukkasista. Huom! Varmista, että anturit ovat puhtaat ja valokaareen suunnatut; anturit eivät tunne valokaarta yli 45:n asteen kulmassa.
2. Ei vaihda tummennusta – Jos automaattinen suojalasi pysyy tummana, kun hitsaus on päättynyt tai se pysyy tummana, kun valokaarta ei ole läsnä. Hienosäädä herkkyys säätämällä säätönuppia vähän kerrallaan "Lo"-merkinnän suuntaan. Erittäin valoisissa olosuhteissa saattaa ympäröivän valon rajoittaminen olla tarkoituksenmukainen.

Älä käytä kypärää, jos se kokeilun tai käytön aikana ei toimi moitteettomasti ja ota yhteyttä paikalliseen myyntiasemaan.

## KYPÄRÄN VARAOSATAULUKKO JA ASENNUS (s.5)

Täydellinen UTP Maintenance kypärä - 32401	Dioptria +1,0 - 32444
Kattava suojalasi - 32423	Dioptria +1,5 - 32445
Sisäpuolinen suojalasi - 32433	Dioptria +2,0 - 32452
Lasikehys ruuviineen - 32442	Dioptria +2,5 - 32456
Hiomavisiiri - 32437	
Hikinauhan etu- ja takaosa - 32416	
Täydellinen kypäräsisüste - 32415	

## VALTUUTUS JA TARKASTUSMERKINTÄ

UTP Maintenance hitsauskypärät ja hitsausuodattimet ovat tarkastetut silmien suojakykyvystään seuraavissa valtuutetuissa tarkastuslaitoksissa: ECS GmbH - European Certification Service Augenschutz und Persönliche Schutzausrüstung Laserschutz und Optische Messtechnik

Testlaboratorio on DAKS D-PL-19590-02-00-valtuutettu.

Central Authority of the Federal States for Safety Technologies (ZLS)-certifiointi  
ZLS-NB-0156

Näin ollen saamme käyttää seuraavaa merkintää:



**EN379, EN175 B, EN166 B**

EY-n yhdenmukaisuusratifiointi.  
Tämä vahvistaa, että tuote vastaa  
Direktiivi 89/686/ EWG:n vaatimuksia

# SIKKERHEDSANVISNINGER - LÆS FØR IBRUGTAGNING



## ADVARSEL

Læs & forstå alle instruktioner før ibrugtagning



Svejseshjelme med automatisk nedblænding er konstrueret til at beskytte øjnene og ansigtet mod gnister, sprøjt og farlig stråling under normale svejsbetingelser. ADF-filtret skifter selvstændigt fra lys til mørk når lysbuen dannes og tilbage til lys når svejsningen stoppes.

Den automatiske svejseshjelme er samlet ved levering. Men før den kan tages i brug skal den indstilles, så den passer brugeren. Forsinkelsestiden, følsomheden og tæthedsgraden skal indstilles, så de passer til den respektive arbejdsopgave.

Hjelmen bør opbevares et tørt, køligt og mørkt sted. Husk at fjerne batteriet, hvis hjelmen lægges væk i længere tid.



## ADVARSEL



- » Denne automatiske hjelm er ikke egnet til lasersvejsning.
- » Placer aldrig denne hjelm og ADF-filtret på varme overflader.
- » ADF-filtret må aldrig åbnes eller manipuleres.
- » Denne automatiske hjelm er ikke egnet til at beskytte mod hårde slag og stød.
- » Denne hjelm beskytter ikke mod eksplosioner eller ætsende væsker.
- » Der må ikke foretages modifikationer på hverken filter eller hjelm, undtagen de i denne manual nævnte.
- » Der må ikke anvendes reserve- hhv. udskiftningsdele, undtagen de i denne manual angivne. Uautoriserede modifikationer eller udskiftningsdele medfører at garantien bortfalder og vil udsætte brugeren for risikoen for ulykker med personlig skade.
- » Hvis denne hjelm ikke blænder ned når en lysbue dannes, stop omgående at svejse og kontakt din forarbejder eller forhandleren.
- » Filtret må ikke lægges i vand.
- » Anvend aldrig opløsningsmidler for at rense hverken filter eller hjelmens komponenter.
- » Hjelmen må kun anvendes i temperaturområder mellem: -5 °C ~ +55 °C (23 °F ~ 131 °F).

- » Opbevaringstemperatur: -20 °C ~ +70 °C (- 4 °F ~ 158 °F). Hvis hjelmen ikke skal anvendes i længere perioder, bør den opbevares et tørt, køligt og mørkt sted.
- » Beskyt filtret mod kontakt med væsker og snavs.
- » Rengør filteroverfladen jævnligt - anvend dog ingen aggressive rengøringsmidler. Hold altid sensorerne og solcellerne rene med en ren frugfri klud.
- » En knækket / ridset / tæret beskyttelseslinse bør udskiftes jævnlige.
- » De med brugerens hud i kontakt kommende materialer kan under visse omstændigheder medføre allergiske reaktioner.
- » ADF-filtret må kun anvendes i forbindelse med den indvendige beskyttelseslinse.
- » Øjenværn mod højhastighedspartikler, som bæres over standard oftalmiske briller, kan medføre stød, hvilket indebærer en risiko for brugeren.
- » Hærdede mineralfiltre må kun bruges sammen med passende bagsideglas.
- » Hvis symbolerne F eller B ikke er fælles for både linser og stel, skal den laveste beskyttelsesgrad vælges for det samlede øjenværn.

### BETJENINGSVEJLEDNING

ADVARSEL! Før hjelmen anvendes til svejsformål skal det sikres, at sikkerhedsinstruktionerne er blevet læst og forstået.

Dokumentationen for UTP Maintenance svejseshjelme er i overensstemmelse med pkt. 1.4 i bilag II af EU-forordningerne. UTP Maintenance svejseshjelme yder permanent beskyttelse mod UV/IR-stråling og beskyttelse af ansigtet mod sprøjt fra svejsprocessen.

Kig aldrig ubeskyttet direkte ind i lysbuen. Dette kan medføre smertefuld betændelse af hornhinden og uoprettelige skader på øjets linse med katarakter som følge.

### ANVENDELSESOMRÅDE

ADVARSEL! Før hjelmen anvendes til svejsformål skal det sikres, at sikkerhedsinstruktionerne er blevet læst og forstået.

UTP Maintenance svejseshjelme og svejsfiltre kan anvendes til de fleste lysbuesvejsopgaver og TIG-svejsning, hvis angivet. Svejsfiltrene giver beskyttelse mod skadelig UV- og IR-stråling i henhold til kravet om den tæthedsgrad som er angivet på hver ADF-model; beskyttelse af øjnene er opretholdt så længe ADF-enheden er slået ned foran øjnene.

Efterfølgende tabel tjener som en reference for valg af de mest gængse indstillinger af tæthedsgraden for svejsfiltret: (s.4)

Afhængigt af de aktuelle arbejdsbetingelser kan den næst højere hhv. lavere indstilling vælges.

De mørkere områder repræsenterer de områder, hvor den tilsvarende svejsproces ikke kan anvendes.

UTP Maintenance svejseshjelme er egnet, men ikke begrænset til følgende anvendelser:

- » AC/DC-impulsvejsning
- » WIG/TIG-svejsinverter
- » Elektrodesvejsning
- » Argon/Helium
- » MIG/MAG-beskyttelsesgassvejsning



## FORBEREDELSE & BETJENING

UTP Maintenance svejsehjelme leveres færdige til brug efter nogle få justeringer. Alle svejsehjelme er udstyret med et indstilleligt hovedtøj: (s.5)

Drej knappen bag på hovedtøjet for at indstille det passende til brugerens hoved. Hovedremmen kan indstilles i både længde og vinkel.

Før påbegyndelse af svejseopgaver kontroller omhyggeligt svejsehjelmen og ADF-filtret for synlige mærker, spræk, tæring eller ridse på overflader; beskadigede overflader, også på beskyttelsesplader, reducerer øjenbeskyttelsen. Hvis beskyttelsesplader er ridset, beskadiget er fyldt med sprøjt bør de udskiftes.

En svejsehjelm må ikke falde på gulvet. Læg aldrig tunge emner eller værktøj på eller ind i hjelmen; disse kan beskadige hjelmens komponenter. Hvis filtret behandles omhyggeligt, behøver det ingen yderligere vedligeholdelse under dets levetid.

## SERVICE OG VEDLIGEHOLDELSE

Rens hjelmen kun med mild sæbe og vand. Tør den med en ren bomuldsklud. Husk, at anvendelse af opløsningsmidler er strengt forbudt, da disse vil ødelægge masken og filtret. Ridsede eller beskadigede beskyttelsesglas skal altid udskiftes.

Brugeren skal foretage regelmæssige daglige kontroller for at sikre, at hjelmen ikke har nogen beskadigelser. Det ydre og indre beskyttelsesglas er forbrugsmaterialer og skal regelmæssigt udskiftes med originale certificerede universel reservedele.

Vi anbefaler en anvendelsestid på 3-4 år. Anvendelsestiden er afhængig af forskellige faktorer, som anvendelsesart, renholdelse, opbevaring og vedligeholdelse. Intervaller for inspektion og udskiftning af beskadigede dele (anbefalinger).

## UDSKIFTNING AF DET YDRE BESKYTTELSESGLAS

1. Det bør sikres, at hjelmen altid er udstyret med originale indre og ydre beskyttelsesglas og slibevisir fra UTP Maintenance.
2. Disse beskyttelsesglas skal udskiftes hvis de er knækket, beskadiget eller fyldt så meget med svejseprøjt, at synet ikke længere er tilstrækkeligt.
3. Det ydre og indre beskyttelsesglas og slibevisiret er forbrugsmaterialer og skal regelmæssigt udskiftes med originale certificerede reservedele.
4. Det ydre beskyttelsesglas indsættes bagfra flip-up-visiret, se illustrationen foroven. (s.5)
5. Det indre beskyttelsesglas indsættes bagfra og i holderne på ADF-filtret. Den iht. standarden oplyste beskyttelsesgrad opnås kun, hvis alle beskyttelsesglas og beskyttelseskomponenter er installeret jf. producenternes instruktioner.
6. Slibevisiret fjernes ved at trykke bagfra og udefter og indsættes forfra.
7. Skift tæthedsgraden fra 9 til 13 til 5 eller til slibning (Grind) efter behov via den eksterne knap. (s.4)
8. Indstil følsomheden efter behov vha. indstillingsknappen. (s.4)
9. Hvis hjelmen ikke anvendes i mere end 15 minutter vil strømforstyrningen automatisk slukke. Der findes ingen slukkeknop (Off).

## UDSKIFTNING AF ADF-BATTERI

1. Batteriet udskiftes ved at fjerne dækslet over det indre af slibeknappen.
2. Det er vigtigt, når batteriet udskiftes, at det sættes korrekt i som vist på illustrationen. (s.4)

## ADF-MÆRKNING

### CE 4/9-13 VA 1/1/1/2 EN379

- 4 - lystæthed
- 9 - laveste mørketæthed
- 13 - højeste mørketæthed
- VA - producentens identifikation
- 1 - Optisk klasse
- 1 - Lysspredningsklasse
- 1 - Homogenitetsklasse
- 2 - Vinklegegenskabsklasse
- 379 - Nummer for den relevante standard

### Forklaring på hjelmmærkning

#### EN175 B

EN175 - er nummeret på standarden

B - symbol for modstand overfor højhastighedspartikler

### Mærkning på beskyttelsesglas

#### EN166 1 B

## FEJLFINDING

1. Skifter ikke tæthedsgrad - hvis ADF-filtret forbliver lys og ikke skifter til mørk ved svejsning. Stop øjeblikkeligt svejsearbejdet; Kontroller følsomhedsindstillingen og korriger følsomheden om nødvendigt. Rens beskyttelsesglasset og sensorerne for snovs o.l. OBS! Kontroller, at sensorerne er rene og rettet mod lysbuen; med en vinkel på 45° eller mere vil lysbuen ikke nå sensorerne.
2. Skifter ikke tæthedsgrad - hvis ADF-filtret forbliver lys og ikke skifter til mørk ved svejsning eller hvis det forbliver mørkt efter at svejsningen er stoppet. Finindstil følsomheden ved at foretage små justeringer ved at dreje knappen mod „Low“ (lavere). Under ekstreme lysforhold kan det blive nødvendigt at reducere lysets intensitet i omgivelserne. Hvis der skulle opstå fejl under test eller anvendelse af produktet, stop anvendelsen og tag kontakt til den lokale forhandler.

## KOMPONENTLISTE & SAMLING AF UTP MAINTENANCE HJELM (s.5)

UTP Maintenance-hjelm komplet - 32401	Hovedtøj komplet - 32415
Forreste beskyttelsesglas - 32423	Dioptri +1,0 - 32444
Inderste beskyttelsesglas - 32433	Dioptri +1,5 - 32445
Glasholder med skruer - 32442	Dioptri +2,0 - 32452
Slibevisir - 32437	Dioptri +2,5 - 32456
Svedbånd for og bag - 32416	

## CERTIFICERING & KONTROLMÆRKNINGER

Svejsehjelme og svejsefiltre fra UTP Maintenance er testet mht. øjenbeskyttelse af følgende bemyndigede organer: ECS GmbH - European Certification Service Augenschutz und Persönliche Schutzausrüstung Laserschutz und Optische Messtechnik

Testlaboratorium akkrediteret af DAKKS D-PL-19590-02-00  
Bemyndiget af Central  
Authority of the Federal States  
for Safety Technologies (ZLS)  
ZLS-NB-0156

Vi er derfor godkendt til at anvende følgende mærkninger:



**EN379, EN175 B, EN166 B**

EC-mærkning (European Conformity mark).  
Dette bekræfter, at produktet er i overensstemmelse med kravene jf. direktivet 89/686/ EØF

# BIZTONSÁGI FIGYELMEZTETÉSEK - OLVASSA EL HASZNÁLTBA VÉTEL ELŐTT



## VIGYÁZAT

Használatba vétel előtt olvassa el és értelmezze meg az összes utasítást!



Az automatikusan sötétedő szűrős hegesztőmaszkot úgy terveztük, hogy védje a szemet és az arcot a szokásos hegesztési körülmények között előforduló szikráktól, fröccsenésektől és káros sugárzásoktól. A sötétedő szűrő automatikusan világos (átlátszó) állapotról sötétre vált, ha létrejön a hegesztőív, majd újra világos lesz, amint a hegesztés befejeződik.

Az automatikusan sötétedő szűrős hegesztőmaszkot összeszerelt állapotban szállítjuk. Használatba vétel előtt be kell állítani, hogy a viseléskor megfelelően illeszkedjen. Állítsa be a késleltetési időt, az érzékenységet és az árnyalat számát az adott alkalmazáshoz! A maszkot tárolja száraz, hűvös és sötét helyen, és hosszabb idejű tárolás előtt ne felejtse el kivenni belőle az elemeket hosszabb idejű tárolás előtt.



## VIGYÁZAT



- » Az automatikusan sötétedő szűrős hegesztőmaszk nem használható lézeres hegesztéshez.
- » Soha ne helyezze a maszkot és az automatikusan sötétedő szűrőt forró felületre!
- » Soha ne nyissa fel és ne módosítsa az automatikusan sötétedő szűrőt!
- » Ez az automatikusan sötétedő szűrős hegesztőmaszk nem nyújt védelmet erős ütések ellen.
- » Ez a maszk nem véd robbanászerkezetektől vagy korrozív folyadékoktól.
- » Ne módosítsa se a szűrőt, se a maszkot, kivéve ha ilyen módosítás szerepel ebben a kézikönyvben.
- » Ne használjon a kézikönyvben megadottakon kívül más cserealkatrészeket. Nem engedélyezett módosítások és cserealkatrészek érvénytelenítik a garanciát, valamint személyi sérülés kockázatának teszik ki a maszk használatját.
- » Amennyiben a maszk nem sötétedik be a hegesztő ív begyújtásánál, akkor azonnal hagyja abba a hegesztést és forduljon feletteséhez vagy a kiskereskedőhöz.
- » Ne merítse a szűrőt vízbe!
- » Ne használjon oldószerket a szűrő ernyőjén vagy a maszk részsein.
- » Csak az alábbi hőmérséklet tartományban használja a maszkot: - 5 °C ~ +55 °C (23 °F ~ 131 °F).

- » Tárolási hőmérséklet: -20 °C ~ +70 °C (-4 °F ~ 158 °F). A maszkot száraz, hűvös és sötét helyen kell tárolni, ha azt hosszú időn át nem fogja használni.
- » Védje a szűrőt a vízzel és szennyeződéssel való érintkezéstől.
- » Rendszeresen tisztítsa meg a szűrő felületét. Ne használjon erős tisztítószereket! Az érzékelőket és a napelem cellákat mindig tartsa tisztán egy tiszta, nem foszló ronggyal.
- » Rendszeresen cserélje a repedezett/káros/felületi hibás elülső fedőlencsákat.
- » Azok az anyagok, amelyek a maszk viselőjének bőrével érintkezésbe kerülhetnek, bizonyos körülmények között allergiás reakciókat válthatnak ki.
- » Az ADF-maszkot csak a belső fedőlencsékkel együtt szabad használni.
- » A nagy sebességű szemcsék ellen a szokványos gyógyászati szemüvegeken viselt szemvédők továbbbáthatják az ütésekkel, így veszélyesek lehetnek a viselőjükre.
- » Ütésálló ásványi szűrős szemlencsék csak megfelelő hátsó szemlencsékkel együtt használhatók.
- » Ha az F vagy a B szimbólum nem egyezik meg a szemlencsén és a kereten, akkor a teljes szemvédő megoldás tekintetében az alacsonyabb szintet kell figyelembe venni.

### HASZNÁLATI UTASÍTÁS

VIGYÁZAT! Mielőtt hegesztésnél használná a maszkot, előbb feltétlenül olvassa el és értelmezze a biztonsági utasításokat!

A UTP Maintenance hegesztőmaszk tájékoztató kézikönyve megfelel az EC rendelet II. függeléké 1.4 bekezdésének.

A hegesztőmaszk állandó védelmet nyújt az UV/IR-sugarak ellen, valamint védi az arcot és a szemet a hegesztés során keletkező szikráktól.

Ne nézzen közvetlenül, a szem védelme nélkül a hegesztésnél keletkező elektromos ívbe. Ez a szaruhártya fájdalmas gyulladást, és a szemlencse gyógyíthatatlan, szürke hályog kialakulásához vezetett károsodást okozhatja.

### ALKALMAZÁSI TERÜLETEK

VIGYÁZAT! Mielőtt hegesztésnél használná a maszkot, előbb feltétlenül olvassa el és értelmezze a biztonsági utasításokat!

A UTP Maintenance hegesztőmaszkok és hegesztő szűrők felhasználhatók a legtöbb ívhegesztéses munkához és TIG hegesztéshez is, ha ez meg van jelölve. A hegesztő szűrők védelmet biztosítanak a káros UV és IR-sugárzás ellen az egyes automatikus (ADF) modelleken megjelölt sötétedési fokozat követelmények szerint: a szem mindaddig védett marad, amíg a felhajtható pajzs le van eresztve és lefedi a látómezőt.

Az alábbi táblázat hivatkozásként szolgál a hegesztési szűrő legmegfelelőbb sötétedési fokozatának kiválasztásához: (o,4)

Az alkalmazási feltételektől függően a következő magasabb vagy a következő alacsonyabb védelmi szint használható. A sötétebb mezők azoknak a területeknek felelnek meg, amelyeken a megfelelő hegesztési folyamat nem használható.

A UTP Maintenance hegesztőmaszkok többek között a következő hegesztési eljárásokhoz használhatók:

- » AC/DC impulzusegesztés
- » WIG/TIG inverteres hegesztés
- » Hegesztőópalács hegesztés
- » Argon/hélium
- » MIG/MAG védőgázos ívhegesztés

## ELŐKÉSZÍTÉS ÉS MŰKÖDÉS

A UTP Maintenance maszkokat teljesen összeszerelt állapotban szállítjuk és kisebb beállítás után felhasználásra készek. Minden hegesztőmaszk kényelmes fejhevedérrrel van ellátva, amely beállítható, hogy a maszkot kényelmesen lehessen viselni: (o.5)

A fejhevedert a hátsó részén található beállító gomb elforgatásával lehet a felhasználó fejéhez igazítani. A felső pánt haszna és állásszöge szabályozható.

A munka megkezdése előtt kérjük, gondosan ellenőrizze a hegesztőmaszkot és az automatikusan sötétedő szűrőt, hogy nincsenek-e rajtuk látható nyomok, repedések, felgattogások vagy káros felületek: a sérült felületek még a védőlemezeken is csökkentik a látásromlás elleni védelmet. Ha a védőlemezek károsak, sérültek vagy túl sok odafröccsent csepp gyűlt fel rajtuk, akkor cserélje ki őket.

Ne ejtse le a hegesztőmaszkot! Ne helyezzen nehéz tárgyakat vagy szerzőgázt a maszk belsejébe, ezek ugyanis kárt tehetnek a maszk részeiben. Ha megfelelően használja, akkor a hegesztőszűrő nem igényel karbantartást az élettartama alatt.

## SZERVIZELÉS ÉS KARBANTARTÁS

A maszkot csak lágy szappannal és vízzel tisztítsa. Törölje szárazra tiszta pamutszövettel. Ne feledje, hogy oldószerek használata szigorúan tilos, mivel ezek károsítják a maszkot és a szűrőket. Az összekarcolódott vagy sérült szemvédő pajzsot mindig ki kell cserélni.

A felhasználónak minden nap rendszeresen ellenőriznie kell, hogy nincs-e látható sérülés. A külső és belső szemvédő pajzs fogyóanyagának számít és azokat rendszeresen cserélni kell eredeti tanúsított Universal tartalék alkatrészekkel.

Használati időnek 3-4 évet javasolunk. A használati idő hossza különböző tényezőktől, például a használat módjától, a tisztítástól, a tárolástól és a karbantartástól függ. Az ellenőrzések gyakorisága és a sérült alkatrészek cseréje (ajánlott).

## A KÜLSŐ LENCSE CSERÉJE

- Gondoskodjon arról, hogy a maszk mindig UTP Maintenance jóváhagyással rendelkező külső és belső védőlencsével, illetve köszörlüsi szemvédő pajzsral legyen felszerelve.
- Ezeket a védőlencsákat ki kell cserélni, ha eltörtek, megsérültek vagy a hegesztésből származó szétfröccsenő és a lencsére tapadó cseppek gátolják a látást.
- A külső és belső védőlencse, valamint a köszörlüsi szemvédő pajzs fogyóanyagok számít és azokat rendszeresen cserélni kell eredeti tanúsított tartalék alkatrészekkel.
- A külső védőlencsákat hátulról kell behelyezni a felhajtható részbe, lásd a fenti ábrát. (o.5)
- A belső védőlencsét hátulról kell behelyezni az automatikusan sötétedő szűrőn levő rögzítőkhöz. Az ebben az előírásban szereplő védelem mértéke csak akkor biztosított, ha az összes lencse és rögzítő alkatrész a gyártó utasításában felsoroltak szerint lett beszerelve.
- A köszörlüsi szemvédő pajzsot belülről kifelé nyomva lehet eltávolítani, illetve előlrol lehet felhelyezni.
- A sötétedés állítása külső kapcsolóval igény szerint 9 és 13, valamint 5 és 9 között, illetve köszörlüléshez. (o.4)
- A „Sensitivity Time” (érzékelési idő) értéket a forgatható beállító gombbal állítsa be igény szerint. (o.4)
- Ha a maszkot 15 percig nem használja, akkor az automatikusan kikapcsol. A maszkon nincs kikapcsoló gomb.

## A GOMBELEM CSERÉJE

- Az elem cseréjét a köszörlüsi üzemmód kapcsolójának belső oldalán található fedél eltávolításával lehet elvégezni.
- Fontos, hogy elemcserekor az ábrának megfelelően helyezze az elemet. (o.4)

## ADF JELŐLÉSE

### CE 4/9-13 VA 1/1/1/2 EN379

- 4 - világos állapotot jelző fokozatszám
- 9 - a legvilágosabb állapot jelző fokozatszám
- 13 - a legsötétebb állapot jelző fokozatszám
- VA - A gyártó azonosítója
- 1 - Optikai osztály
- 1 - Fényszórási osztály
- 1 - Fényáteresztési osztály változása
- 2 - Irányszög érzékenység besorolása
- 379 - Szabvány száma

### A maszk jelölésének magyarázata

#### EN175 B

EN175 - A szabvány száma

B - Közepes energiatakarékossági besorolás

### Fedőlencse jelölése

#### EN166 1 B

## HIBAELHÁRÍTÁS

- Nem kapcsol be – Ha az automatikusan sötétedő lencse világos marad és nem sötétedik el hegesztésnél. Azonnal hagyja abba a hegesztést: Ellenőrizze az ajánlott érzékenységi beállítást és módosítsa az érzékenységet. Tisztítsa meg a fedőlencsét és az érzékelőket az esetleges szennyeződéstől. Ne feledje! Győződjön meg arról, hogy az érzékelők tiszták és a hegesztő ív felé néznek; ha 45 fokos vagy nagyobb szögben állnak, akkor az ív fénye nem éri el az érzékelőket.
- Nem kapcsol be – Ha az automatikusan sötétedő lencse besötétedve marad az ív kioltása után is vagy ha a lencse akkor is besötétedik, ha nincs ív jelen.  
A kezelőgombot finoman, fokozatosan a „Lo” beállítás felé forgatva végezze el az érzékenység finombeállítását. Szükségese megvilágítási viszonyok között előfordulhat, hogy csökkenteni kell a környezeti világítás szintjét.  
Kipróbálás és használat közben, ha a maszk meghibásodik, kérjük, azonnal hagyja abba a használatát és forduljon a helyi értékesítési képviselőhöz.

## ALKATRÉSZ- ÉS SZERELVÉNYLISTA, UTP MAINTENANCE MASZK (o.5)

Teljes UTP Maintenance maszk - 32401	Teljes fejpánt - 32415
Elülső fedőlencse - 32423	+1,0 dioptria - 32444
Belső fedőlencse - 32433	+1,5 dioptria - 32445
Lencsetartó csavarokkal - 32442	+2,0 dioptria - 32452
Köszörlüsi szemvédő pajzs - 32437	+2,5 dioptria - 32456
Homlokpánt, elülső és hátsó rész - 32416	

## TANÚSÍTÁS ÉS ELLENŐRZÉSI CÍMKÉK

A UTP Maintenance hegesztőmaszk és hegesztőszűrők által a szemnek biztosított védelmet a következő kijelölt szervezet vizsgálta: ECS GmbH - European Certification Service Augenschutz und Persönliche Schutzausrüstung  
Laserschutz und Optische Messtechnik

A vizsgálo laboratóriumot akkreditálta: DAkks D-PL-19590-02-00  
A laboratóriumot kijelölte a Szövetségi Államok Biztonságtechnikai Központi Hatósága (ZLS)  
ZLS-NB-0156  
Ezért jogosultak vagyunk a következő jelölések használatára:



**EN379, EN175 B, EN166 B**

Európai megfelelőségi jelzés.

Ez igazolja, hogy a termék megfelel a 89/686/EGK irányelv előírásainak.

# VEILIGHEIDSWAARSCHUWINGEN - LEZEN VOOR GEBRUIK



## WAARSCHUWING

Lees alle instructies vóór gebruik en zorg dat u deze begrepen hebt



Automatisch verduisterende lashelmen zijn ontwikkeld om de ogen en het gezicht te beschermen tegen vonken, spatten en schadelijke straling bij normale lasomstandigheden. De automatisch verduisterende filter wijzigt van lichte toestand naar donkere toestand wanneer de lasboog wordt ontstoken en keert terug naar lichte toestand wanneer het lassen stopt.

De automatisch verduisterende lashelm wordt volledig geassembleerd geleverd. Voordat hij kan worden gebruikt, moet hij worden afgesteld zodat hij goed past voor de gebruiker. Stel de vertragingstijd, de gevoeligheid en het kleurnummer in voor uw toepassing. De helm moet worden opgeslagen in een droge, koele en donkere ruimte. Denk eraan de batterij te verwijderen voor langdurige opslag.



## WAARSCHUWING



- » Deze automatisch verduisterende lashelm is niet geschikt voor laserlassen.
- » Plaats deze helm en de automatisch verduisterende filter nooit op een heet oppervlak.
- » Maak de automatisch verduisterende filter nooit open en breng er geen wijzigingen aan aan.
- » Deze automatisch verduisterende lashelm biedt geen bescherming tegen ernstige impact.
- » Deze helm biedt geen bescherming tegen explosies of corrosieve vloeistoffen.
- » Breng geen wijzigingen aan, noch aan de filter, noch aan de helm, tenzij dit wordt aangegeven in de handleiding.
- » Gebruik geen andere reserveonderdelen dan deze opgegeven in de handleiding. Ongemachtigde wijzigingen en niet toegelaten reserveonderdelen zullen de garantie teniet doen en de gebruiker blootstellen aan risico's op persoonlijk letsel.
- » Wanneer deze helm niet verduistert zodra een lasboog wordt ontstoken, stop dan onmiddellijk met lassen en neem contact op met uw verantwoordelijke of uw dealer.
- » Dompel de filter niet onder in water.
- » Gebruik geen oplosmiddelen op het filterscherm of op onderdelen van de helm.
- » Gebruik de helm alleen bij temperaturen tussen: - 5 °C ~ +55 °C (23 °F ~ 131 °F).

- » Opslagtemperatuur: -20 °C ~ +70 °C (-4 °F ~ 158 °F). De helm moet op een droge, koele en donkere plaats worden opgeslagen wanneer deze voor langere tijd niet wordt gebruikt.
- » Bescherm de filter tegen contact met vloeistoffen en vuil.
- » Reinig het filteroppervlak regelmatig; vermijd het gebruik van sterke reinigingsmiddelen. Houd de sensoren en zonnecellen altijd schoon. Gebruik hiervoor een propere, pluisvrije doek.
- » Vervang het gebarsten/bekraste of door spatten beschadigde beschermglas van de voorkap regelmatig.
- » De materialen die in contact komen met de huid kunnen in sommige omstandigheden allergische reacties veroorzaken.
- » De automatisch verduisterende filter mag alleen worden gebruikt in combinatie met het beschermglas van de binnenkap.
- » Oogbeschermers tegen snel bewegende partikels die worden gedragen op standaard brillen kunnen schokken doorgeven, waardoor er gevaar bestaat voor de drager.
- » Geharde minerale filterglazen mogen alleen worden gebruikt in combinatie met een geschikt achterliggend glas.
- » Indien de symbolen F of B niet aanwezig zijn op zowel het glas als op het frame, is het het lagere niveau dat wordt toegekend aan het oogbeschermingsgeheel.

### GEBRUIKSINSTRUCTIES

**WAARSCHUWING!** Zorg dat u de veiligheidsinstructies hebt gelezen en dat u deze begrijpt voordat u de helm gebruikt om te gaan lassen.

De informatiehandleiding voor de beschermende UTP Maintenance-lashelmen beantwoorden aan par. 1.4 van appendix II van de EG-regelgeving.

UTP Maintenance-lashelmen bieden permanente bescherming tegen UV/IR-stralen, evenals gelaats- en oogbescherming tegen vonken veroorzaakt door het lasproces.

Kijk met onbeschermden ogen niet rechtstreeks naar de lasstralen wanneer de lasboog ontsteekt. Dit kan een pijnlijke ontsteking van het hoornvlies veroorzaken, evenals onherstelbare schade aan de ooglenzen, met cataract als mogelijk gevolg.

### TOEPASSINGSBEREIK

**WAARSCHUWING!** Zorg dat u de veiligheidsinstructies hebt gelezen en dat u deze begrijpt voordat u de helm gebruikt om te gaan lassen.

UTP Maintenance-lashelmen en -lasfilters kunnen worden gebruikt voor de meeste lastoepassingen, evenals voor TIG-lassen waar aangegeven. De lasfilters bieden bescherming tegen schadelijke UV- en IR-straling volgens de vereisten voor het kleurnummer gemarkeerd op elk passief of automatisch (ADF - auto darkening filter) model; de oogbescherming is geboden zolang het opklapscherm omhoog is geklapt en het zicht beschermt.

Onderstaande tabel dient als referentie voor de selectie van het meest geschikte kleurnummer voor de lasfilter: (p.4)

Afhankelijk van de toepassingsomstandigheden kan het volgende hogere of lagere beschermingsniveau worden gebruikt.

De donkerdere velden vertegenwoordigen de gebieden waarin het betreffende lasproces niet kan worden gebruikt.

UTP Maintenance-lashelmen zijn geschikt voor, maar niet beperkt tot, volgende toepassingen:

- » AC/DC-pulslassen
- » Inverter TIG-lassen
- » Lassen met beklede elektrode
- » Argon/helium
- » MIG/MAG-lassen

## VOORBEREIDING & GEBRUIK

UTP Maintenance-lashelmen zijn volledig geassembleerd en klaar voor gebruik na slechts enkele kleine aanpassingen. Alle lashelmen zijn uitgerust met een comfortabel binnenwerk dat voor meer comfort kan worden aangepast aan de hoofdomvang van de gebruiker. (p.5)

Verdraai de instelknop achteraan op het binnenwerk om de grootte aan te passen aan het hoofd van de gebruiker. Er is aanpassing mogelijk van de bovenriem, evenals een overlangse aanpassing en een hoekaanpassing.

Voor u het werk aanvat, inspecteert u de lashelm en de automatisch verduisterende filter zorgvuldig op zichtbare tekenen van barsten, krassen of beschadigingen door spatten; beschadigde oppervlakken, zelfs van de beschermglazen, kunnen al afbreuk doen aan de zichtbescherming. Als er beschermglazen bekrast of beschadigd zijn, of een ophoping van spatten vertonen, vervang deze dan.

Laat een lashelm nooit vallen. Plaats geen zware voorwerpen of gereedschap op of in de helm; dit kan de onderdelen ervan beschadigen. Indien er correct mee wordt omgegaan, vereist de lasfilter geen verder onderhoud voor de hele levensduur.

## ONDERHOUD EN INSTANDHOUDING

Reinig de helm alleen met milde zeep en water. Droog af met een propere doek.

Hou er rekening mee dat het gebruik van oplosmiddelen strikt verboden is omdat deze het masker en de filters beschadigen.

Bekraste of beschadigde kijkglazen moeten altijd worden vervangen. De gebruiker moet dagelijks meerdere keren controleren of er geen schade is. De buitenste en binnenste kijkglazen zijn verbruiksgoederen en moeten regelmatig worden vervangen door originele, gecertificeerde universele reserveonderdelen.

Wij adviseren een gebruiksperiode van 3-4 jaar. De gebruiksduur is afhankelijk van verschillende factoren zoals gebruiksintensiteit, reiniging, opslag en onderhoud. Regelmaat van inspecties en vervanging van beschadigde onderdelen (aanbevolen).

## VERVANGEN VAN HET BUITENSTE KIJKGLAS

1. Zorg ervoor dat de helm altijd is voorzien van een door UTP Maintenance goedgekeurd buitenste en binnenste beschermglas en slijpscherm.
2. Deze beschermglazen moeten worden vervangen indien gebroken, beschadigd of zodanig bedekt met lasspatten dat een goed zicht wordt belemmerd.
3. De buitenste en binnenste beschermglazen en het slijpscherm zijn verbruiksgoederen en moeten regelmatig worden vervangen door originele, gecertificeerde reserveonderdelen.
4. Het buitenste beschermglas wordt vanaf de achterkant van het opklapdeel geplaatst, zie bovenstaande afbeelding. (p.5)
5. Het binnenste glas wordt vanaf de achterkant geplaatst, in de houder op de automatisch verduisterende filter. De gemarkeerde bescherming overeenkomstig deze standaard is alleen gewaarborgd wanneer alle kijkglazen en bevestigingscomponenten geïnstalleerd zijn volgens de instructielijst van de fabrikant.
6. Het slijpscherm wordt verwijderd door van achteren naar buiten toe te drukken en het wordt geplaatst vanaf de voorkant.
7. Verander het kleurnummer van 9 naar 13 naar 5 naar 9, of naar de slijpstand, zoals gewenst. (p.4)
8. Stel de gevoeligheid in met de instelknop, zoals gewenst. (p.4)
9. Wanneer de helm gedurende 15 minuten niet wordt gebruikt, wordt deze automatisch uitgeschakeld. Er is geen OFF-knop.

## VERVANGEN VAN DE ADF-BATTERIJ

1. De batterij kan worden vervangen door de kap aan de binnenkant van de slijpschakelaar weg te halen.
2. Het is absoluut noodzakelijk dat de batterij bij het vervangen op de juiste manier volgens de afbeelding wordt geplaatst. (p.4)

## MARKERING AUTOMATISCH VERDUISTERENDE FILTER

### CE 4/9-13 VA 1/1/1/2 EN379

- 4 - Schaalnummer voor heldere stand
- 9 - Schaalnummer voor helderste donkere stand
- 13 - Schaalnummer voor donkerste stand
- VA - Identificatie van de fabrikant
- 1 - Optische klasse
- 1 - Lichtdiffusieklasse
- 1 - Variatie van de lichtdoorlatendheidsklasse
- 2 - Classificatie van de kijkhoekafhankelijkheid
- 379 - Nummer van de norm

### Verklaring helmmarkering

#### EN175 B

EN175 - is het nummer van de norm

B - is de specificatie voor bestendigheid tegen een impact met gemiddelde energie

### Markeringen beschermglas

#### EN166 1 B

## PROBLEMEN OPLOSSEN

1. Schakelt niet - wanneer de automatische filter licht blijft en niet verduistert bij het lassen. Stop onmiddellijk met lassen: lees de gevoeligheidsaanbevelingen opnieuw door en pas de gevoeligheid aan. Reinig het beschermglas en de sensoren. Opmerking: Zorg ervoor dat de sensoren proper zijn en naar de lasboog toe gericht zijn; hoeken van 45° of meer kunnen ervoor zorgen dat het licht van de lasboog de sensoren niet bereikt.
2. Schakelt niet - wanneer de automatische filter donker blijft nadat de lasboog gedoofd is, of de automatische filter donker blijft wanneer er geen lasboog aanwezig is. Regel de gevoeligheidsinstelling minutieus af door kleine aanpassingen van de regelknop in de richting van de „Lo“-positie. In extreme lichtomstandigheden kan het nodig zijn om de intensiteit van het omgevingslicht te verlagen. Bij storingen bij het testen of gebruiken van de helm dient u het gebruik te staken en contact op te nemen met uw lokale dealer.

## LIJST MET ONDERDELEN & ASSEMBLAGE UTP MAINTENANCE-LASHELM (p.5)

UTP Maintenance-lashelm, compleet - 32401	Dioptrie +1,0 - 32444
Beschermglas van de voorkap - 32423	Dioptrie +1,5 - 32445
Beschermglas van de binnenkap - 32433	Dioptrie +2,0 - 32452
Kijkglashouder met schroeven - 32442	Dioptrie +2,5 - 32456
Slijpscherm - 32437	
Zweetband voor en achter - 32416	
Binnenwerk, compleet - 32415	

## CERTIFICERING & KEURINGSLABELS

De lashelmen en lasfilters van UTP Maintenance zijn als oogbescherming getest door de volgende instanties: ECS GmbH - European Certification Service - Oogbescherming en persoonlijke beschermingsmiddelen

Laserbescherming en optische meettechniek

Testlab erkend door DAKkS D-PL-19590-02-00  
Aangemeld door de Duitse Zentralstelle der Länder für Sicherheitstechnik (ZLS)  
ZLS-NB-0156

Hierdoor is het ons toegestaan volgende markeringen te gebruiken:



**EN379, EN175 B, EN166 B**

Europees conformiteitslabel.

Dit bevestigt dat het product beantwoordt aan de vereisten van de richtlijn 89/686/EG.

# SIKKERHETSADVARSLER - MÅ LESES FØR BRUK



## ADVARSEL

Les og forstå alle instruksjoner før produktet brukes



Automatisk nedblendende sveisehjelm er beregnet på å beskytte øynene og ansiktet mot gnister, sprut og skadelig stråling ved normale sveiseforhold. Det automatisk nedblendende lysfilteret vil automatisk endres fra lys til mørk tilstand når sveisebuen tennes, og vil gå tilbake til lys tilstand igjen når sveisingen stopper.

Den automatisk nedblendende sveisehelmen leveres montert. Før den kan brukes, må den imidlertid justeres for å passe godt til brukeren. Still inn maskens forsinkelse, følsomhet og tetthetsgrad etter ditt bruksområde.

Hjelmen bør oppbevares på et tørt, kjølig og mørkt sted. Ved langvarig oppbevaring må batteriet fjernes.



## ADVARSEL



- » Denne automatisk nedblendende sveisehelmen egner seg ikke til lasersveising.
- » Denne hjelmen med det automatisk nedblendende lysfilteret må aldri plasseres på en varm flate.
- » Du må ikke åpne eller endre på det automatisk nedblendende filteret.
- » Denne automatisk nedblendende sveisehelmen vil ikke beskytte mot harde støt.
- » Hjelmen vil ikke beskytte mot eksplosiver eller etsende væsker.
- » Ikke endre verken filteret eller hjelmen med mindre det spesifiseres i håndboken.
- » Ikke bruk andre reservedeler enn de som spesifiseres i denne håndboken. Uautoriserte endringer og reservedeler vil annullere garantien og utsette brukeren for risiko for personskade.
- » Dersom hjelmens lysfilter ikke blander ned (blir mørkere) etter at sveisebuen tennes, må du øyeblikkelig stoppe sveisingen og kontakte din overordnede eller din forhandler.
- » Ikke senk filteret i vann.
- » Ikke bruk løsemidler på lysfilteret eller hjelmens komponenter.
- » Brukes kun ved følgende temperaturer: - 5 °C ~ +55 °C (23 °F ~ 131 °F).

- » Oppbevaringstemperatur: -20 °C ~ +70 °C (-4 °F ~ 158 °F). Hjelmen skal oppbevares på et tørt, kjølig og mørkt sted når den ikke brukes over lengre tid.
- » Beskytt lysfilteret mot kontakt med væsker og smuss.
- » Rengjør lysfilterets overflate jevnlig, men ikke bruk sterke rengjøringsmidler. Hold alltid sensorene og solcellene rene ved å tørke dem med en lafri klut.
- » Skift ut det fremre dekkglasset når det sprekker eller ripes.
- » Materialene som kan komme i kontakt med brukerens hud kan i enkelte tilfeller føre til allergiske reaksjoner.
- » Det automatisk nedblendende lysfilteret skal kun brukes sammen med det indre dekkglasset.
- » Øyebeskyttere mot partikler med stor hastighet som brukes over standardbriller, kan overføre støt og utgjøre en fare for brukeren.
- » Herdet mineralglass skal kun brukes sammen med et passende glass bak.
- » Hvis symbolene F eller B ikke er de samme på både glasset og rammen, skal den totale øyebeskyttelsen anses å ha det laveste nivået.

### BRUKSANVISNING

ADVARSEL! Før du bruker hjelmen til sveising, må du lese og forstå sikkerhetsinstruksjonene.

UTP Maintenance sveisehjelm samsvarer med punkt 1.4 i vedlegg II til EU-forordningen.

UTP Maintenance sveisehjelm gir permanent beskyttelse mot ultrafiolette og infrarøde stråler, i tillegg til beskyttelse av øyne og ansikt mot gnister fra sveiseprosessen.

Ikke se direkte inn i sveisestrålene med ubeskyttede øyne når sveisebuen er tent. Dette kan gi smertefull betennelse på hornhinnen og kan gi ubetelig øyeskade som fører til katarakt.

### BRUKSOMRÅDE

ADVARSEL! Før du bruker hjelmen til sveising, må du lese og forstå sikkerhetsinstruksjonene.

UTP Maintenance sveisehjelm og lysfiltere kan brukes til de fleste typer buesveising og også til TIG-sveising når dette er oppgitt. Sveisefiltere gir beskyttelse mot skadelige ultrafiolette og infrarøde stråler i samsvar med skjermingsnummeret på hver kant av de selvformørkende filterene. Øynene beskyttes så lenge den vippebare delen av hjelmen er lukket og dekker øyene.

Følgende diagram er en referanse for valg av den mest passende tetthetsgraden for sveisefilteret: (s.4)

Avhengig av bruksforholdene kan beskyttelsesnivået rett under eller rett over benyttes.  
De markerte feltene henviser til områder der den tilsvarende sveiseprosessen ikke kan brukes.

UTP Maintenance sveisehjelm egner seg for, men er ikke begrenset til, følgende bruksområder:

- » AC/DC TIG-sveiseapparater
- » WIG/TIG-invertere
- » Elektrodesveising
- » Argon/Helium
- » MIG/MAG gassbuesveising med inert dekk-gass

## KLARGJØRING OG BRUK

UTP Maintenance sveisehjelm er ferdigmonterte og klare til bruk etter mindre justeringer. Alle sveisehjelm er utstyrt med komfortable hodebøyler som kan justeres for komfortabel tilpasning: (s.5)

Roter justeringsbryteren på baksiden av hodestroppen for å tilpasse hjelmen til brukerens hode. Det er en justering på den øverste bøylene, en lengdejustering og en vinkeljustering.

Før du begynner arbeidet må du inspisere sveisehjelm og det automatisk nedblendende filteret for synlige merker, sprekker, riper eller groper på flatene. Skade på flatene, selv på dekkglass, reduserer sikten og reduserer beskyttelsen. Hvis dekkglassene ripes, skades eller bygger opp sprut, må de skiftes ut.

Sveisehjelm bør ikke mistes ned. Ikke plasser tunge objekter eller verktøy på eller i hjelmen, da dette kan skade komponentene. Ved korrekt bruk krever ikke lysfilteret noen vedlikehold i løpet av sin levetid.

## SERVICE OG VEDLIKEHOLD

Hjelmen skal kun vaskes med mild såpe og vann. Tørk med en ren bomullsklut. Merk deg at bruk av løsemidler er strengt forbudt, da de vil skade masken og filterne. Glass med riper eller skader må alltid skiftes.

Brukeren må sjekke hjelmen hver dag for synlige skader. Ytre og indre dekkglass er forbruksvarer som må skiftes jevnlig med originale og sertifiserte reservedeler. Vi anbefaler en bruksperiode på 3–4 år. Bruksperioden avhenger av ulike faktorer som bruk, rengjøring, oppbevaring og vedlikehold. Hyppighet av inspeksjoner og skifte av skadede deler (som anbefales).

## SKIFTE AV DET YTRE GLASSET

1. Sørg for at hjelmen alltid utstyres med UTP Maintenance-godkjente ytre og indre dekkglass og slipevisir.
2. Disse dekkglassene må skiftes hvis de sprekker, skades eller dekkes av sveisesprut i slik grad at det hindrer sikten.
3. Ytre og indre dekkglass og slipevisiret er forbruksvarer som må skiftes jevnlig med originale og sertifiserte reservedeler.
4. Det ytre dekkglasset settes inn fra baksiden på vippeleden, som vist i illustrasjonen ovenfor. (s.5)
5. Det indre glasset settes inn fra baksiden i holderne på det automatisk nedblendende lysfilteret. Beskyttelsen som merkene indikerer oppnås når glass og holdere installeres i samsvar med produsentens instruksjoner.
6. Slipevisiret fjernes ved å skyve bakfra og utover, og det settes inn fra fronten.
7. Endre mørkhetsgrad fra 9-13 og 5-9, eller til slipe modus på en utvendig bryter. (s.4)
8. Juster følsomheten ved å bruke justeringsbryteren. (s.4)
9. Når hjelmen ikke brukes i løpet av 15 minutter, slås strømmen automatisk av. Det er ingen AV-bryter.

## BYTTE AV ADF BATTERIET

1. Batteriet kan byttes ved å fjerne dekelet på innsiden av slippbryteren.
2. Det er viktig når du bytter batteriet, er det montert på riktig måte som i vist på instruksjonen. (s.4)

## LYSFILTERMERKING

### CE 4/9-13 VA 1/1/1/2 EN379

- 4 - Tethetsgrad, lys tilstand
- 9 - Laveste tethetsgrad, mørk tilstand
- 13 - Høyeste tethetsgrad, mørk tilstand
- VA - produsentens identifikasjon
- 1 - Optisk klasse
- 1 - Klasse for lysdiffusjon
- 1 - Klasse for lystransmisjonsfaktor
- 2 - Klasse for defleksjonsvinkel
- 379 - Standardens nummer

### Forklaring på hjelmens merking

#### EN175 B

- EN175 - Standardnummeret
- B - Klassifisering for støt med middels energi

### Merking på dekkglass

#### EN166 1 B

## FEILSØKING

1. Hvis det automatisk nedblendende filteret forblir lyst og ikke blander ned ved sveising. Stopp sveisingen øyeblikkelig. Se anbefalingene for følsomhet og juster følsomheten. Rengjør dekkglass og sensorer. Merk! Påse at sensorene er rene og peker mot lysbuen. Vinkler på 45 grader eller mer kan gjøre at lyset fra sveisebuen ikke når frem til sensorene.
2. Hvis det automatisk nedblendende filteret forblir mørkt etter at sveisebuen er slukket, eller hvis det automatisk nedblendende er mørkt når det ikke er noen sveisebue. Fininnstill følsomheten ved å gjøre små justeringer med bryteren ved å dreie den mot innstillingen «Lo» (Lav). I ekstreme lysforhold kan det være nødvendig å redusere de omliggende lysforholdene.

Hvis du oppdager en funksjonsfeil ved testing eller bruk, må du innstille bruken og kontakte din lokale salgsrepresentant.

## DELELISTE OG MONTERING - UTP MAINTENANCE SVEISEHELM (s.5)

UTP Maintenance sveisehjelme komplett - 32401	Dioptr +1,0 - 32444
Ytre dekkglass - 32423	Dioptr +1,5 - 32445
Indre dekkglass - 32433	Dioptr +2,0 - 32452
Dekkglassholder med skruer - 32442	Dioptr +2,5 - 32456
Slipevisir - 32437	
Svettebånd foran og bak - 32416	
Hodebøyler, komplett - 32415	

## SERTIFISERING OG KONTROLLMERKING

Beskyttelsesgraden til UTP Maintenance sveisehjelm og lysfilter har blitt testet av følgende tekniske kontrollorgan: ECS GmbH - European Certification Service Augenschutz und Persönliche Schutz-ausrüstung Laserschutz und Optische Messtechnik

Testlaboratorium akkreditert av DAkkS D-PL-19590-02-00  
Autorisert av ZLS  
(Tysklands sentrale myndighet  
For sikkerhetsteknologi)  
ZLS-NB-0156

Vi har derfor tillatelse til å bruke følgende merking:



**EN379, EN175 B, EN166 B**

EC-merke (europeisk samsvar).  
 Dette bekrefter at produktet oppfyller kravene til direktiv 89/686/ EWG.

# AVISOS DE SEGURANÇA - LEIA ANTES DE UTILIZAR



## AVISO

Leia atentamente todas as instruções antes de utilizar



As máscaras de solda com escurecimento automático são desenvolvidas para proteger os olhos e o rosto de faíscas, respingos e radiações nocivas sob condições normais de soldagem. A lente escurece automaticamente quando o arco de solda é aberto e retorna ao estado normal no término da soldagem.

A máscara de solda com escurecimento automático é fornecida montada. Porém, antes da utilização, ela deve ser ajustada de acordo com sua preferência. Configure o tempo de delay, a sensibilidade e o número do filtro para sua aplicação. A máscara deve ser armazenada em local seco, fresco e escuro, nunca se esquecendo de remover a bateria se a mesma for armazenada por longo período.



## AVISO



- » Esta máscara de solda de escurecimento automático não é recomendada para soldagem a laser
- » Nunca coloque a máscara de solda em superfície quente
- » Nunca abra ou adultere o filtro de auto-escurecimento
- » Esta máscara de solda não serve de proteção contra impactos severos
- » Esta máscara não serve de proteção contra dispositivos explosivos ou líquidos corrosivos
- » Não modifique o filtro ou a máscara, exceto se especificado neste manual
- » Não utilize peças de reposição que não estejam especificadas neste manual. As modificações e peças de reposição não autorizadas anulam a garantia e expõem o operador ao risco de ferimentos pessoais
- » Se esta máscara não escurecer após a abertura do arco elétrico, interrompa a soldagem e imediatamente e entre em contato com seu supervisor ou fornecedor
- » Não mergulhe a máscara na água
- » Não utilize quaisquer solventes no filtro ou nos componentes da máscara
- » Utilizar apenas em temperatura ambiente: -5°C ~ +55°C
- » Temperatura de armazenamento: -20°C ~ +70°C. A máscara deve ser armazenada em local seco, fresco e escuro quando não for utilizada durante longos períodos
- » Proteja o filtro do contato com líquidos e sujeira
- » Limpe a superfície do filtro regularmente, não utilize soluções de limpeza agressivas. Mantenha sempre os sensores e as células solares limpas, utilizando um tecido limpo e sem fiapos
- » Substitua regularmente a lente da tampa frontal se estiver rachada/arranhada/corroída
- » Os materiais que podem entrar em contato com a pele do operador podem causar reações alérgicas em algumas circunstâncias
- » O filtro de auto-escurecimento só deve ser utilizado em conjunto com a lente de cobertura externa
- » Os óculos de segurança contra partículas de alta velocidade, utilizados sobre óculos de grau, podem transmitir impactos e oferecer riscos para o operador
- » Se os símbolos F ou B não forem comuns tanto à lente como à armação, deve ser considerado o nível de proteção menor.

## INSTRUÇÕES DE USO

AVISO! Antes de utilizar a máscara de solda, certifique-se de que leu atentamente as instruções de segurança

O manual de instruções para as máscaras de solda UTP Maintenance está em conformidade com o parágrafo 1.4 do Anexo II dos regulamentos da CE.

As máscaras de solda UTP Maintenance oferecem proteção permanente contra os raios UV/IV, além da proteção facial e ocular contra as faíscas causadas pelo processo de soldagem.

Não olhe diretamente para o arco elétrico com a vista desprotegida. Isto pode causar inflamações dolorosas à córnea e danos irreversíveis ao cristalino, podendo resultar em catarata.

## CAMPO DE APLICAÇÃO

AVISO! Antes de utilizar a máscara de solda, certifique-se de que leu atentamente as instruções de segurança.

As máscaras de solda UTP Maintenance podem ser utilizadas na maioria das aplicações de soldagem à arco e TIG, quando recomendado. Os filtros de solda oferecem proteção contra as radiações UV e IV prejudiciais de acordo com os requisitos de cada grau de escurecimento; a proteção dos olhos permanece enquanto a viseira estiver abaixada.

O quadro a seguir é disponibilizado como referência para a seleção do grau de escurecimento mais adequado: (p.4)

Dependendo das condições de aplicação, pode ser utilizado o nível de proteção imediatamente mais alto ou imediatamente mais baixo.

Os campos mais escuros correspondem às áreas em que o processo de soldagem correspondente não pode ser utilizado. As máscaras de solda UTP Maintenance são adequadas para as seguintes aplicações:

- » Impulsos CA/CC
- » Inversores
- » Soldagem com eletrodo revestido
- » Ar/He
- » MIG/MAG



## PREPARAÇÃO E OPERAÇÃO

As máscaras de solda UTP Maintenance estão prontas para utilização após a realização de pequenos ajustes. Todas as máscaras são equipadas com um protetor deabela confortável que pode ser ajustado para maior conforto. (p.5)

Gire o botão de ajuste na parte traseira para ajustar o protetor à sua cabeça. Estão disponíveis um ajuste na alça superior, um ajuste longitudinal e um ajuste angular.

Antes de iniciar o trabalho, inspecione cuidadosamente a máscara de solda e o filtro de escurecimento para detectar marcas visíveis, trincas, superfícies corroídas ou arranhadas; as superfícies danificadas, mesmo nas placas de proteção, reduzem a proteção dos olhos. Se as placas de proteção estiverem riscadas, danificadas ou apresentarem acúmulo de respingos, substitua-as.

Não deixe a máscara de solda cair. Não coloque objetos pesados ou ferramentas dentro da máscara, uma vez que podem danificar seus componentes. Se utilizado corretamente, o filtro de escurecimento não requer manutenção durante toda sua vida útil.

## ASSISTÊNCIA E MANUTENÇÃO

Limpe a máscara de solda somente com água e sabão neutro. Seque utilizando um pano de algodão limpo. O uso de solventes é estritamente proibido, já que estes provocam danos na máscara e nos filtros. As viseiras arranhadas ou danificadas devem ser substituídas.

O operador deve realizar verificações periódicas para garantir que não existem danos evidentes. As viseiras exteriores e interiores devem ser substituídas regularmente por peças de reposição certificadas. Recomendamos um período de utilização de 3-4 anos. O período depende de vários fatores como, por exemplo, a correta utilização, a limpeza, o armazenamento, a manutenção, a frequência das inspeções e da substituição de peças danificadas.

## SUBSTITUIÇÃO DALENTE EXTERNA

1. Certifique-se de que o capacete está sempre equipado com lentes de proteção exteriores e interiores aprovadas pela UTP Maintenance e viseira de desbaste.
2. Estas lentes de proteção devem ser substituídas se estiverem partidas, danificadas ou cobertas com respingos, se a visão for prejudicada.
3. As lentes de proteção exteriores e interiores e a viseira de desbaste são consumíveis e devem ser substituídas regularmente por peças sobressalentes genuínas certificadas.
4. A lente de proteção exterior é instalada pela parte posterior da viseira, ver a ilustração acima. (p.5)
5. A lente interna é instalada por trás, no filtro de auto-escurecimento. A proteção assinalada de acordo com esta norma só é oferecida quando todas as lentes e componentes de retenção são instalados de acordo com a lista de instruções dos fabricantes.
6. A viseira de desbaste é removida empurrando de trás para fora e, em seguida, instalada a partir da frente.
7. Para ajustar o filtro da lente de 9 a 13 e de 5 a 9 ou colocar no modo de esmerilhamento, utilize o interruptor externo. (p.4)
8. Ajuste o Tempo de Sensibilidade pretendido utilizando o botão de ajuste variável. (p.4)
9. Quando a máscara de solda não for utilizada durante mais de 15 minutos, a alimentação desliga automaticamente. Não está disponível um interruptor para desligar.

## SUBSTITUIÇÃO DA BATERIA

1. Para trocar a bateria, remova a tampa do visor no interior do capacete.
2. É essencial que, na substituição, a bateria seja colocada de forma correta, conforme a ilustração. (p.4)

## MARCAÇÕES NO FILTRO DE AUTO-ESCURECIMENTO

### CE 4/9-13 VA 1/1/1/2 EN379

- 4 - número da escala de estado de luz
- 9 - número da escala de estado de escuro mais fraco
- 13 - número da escala de estado de escuro mais forte
- VA - Identificação do fabricante
- 1 - Classe ótica
- 1 - Difusão da classe de luz
- 1 - Variação na classe de transmissão luminosa
- 2 - Classificação do ângulo de dependência
- 379 - Número da norma

### Explicação da marcação do capacete

#### EN175 B

- EN175 - É o número da norma
- B - É uma classificação de impacto de energia média

### Marcações das lentes de cobertura

#### EN166 1 B

## RESOLUÇÃO DE PROBLEMAS

1. Não liga - Se a lente permanecer clara e não escurecer na abertura do arco. Pare de soldar imediatamente. Reveja as recomendações de sensibilidade e ajuste-a. Remova quaisquer obstruções na tampa da lente e nos sensores. Nota! Certifique-se de que os sensores estão limpos e voltados para o arco; ângulos de 45° ou mais não permitem que a luz do arco atinja os sensores.
2. Não liga - Se a lente permanecer escura após o término da soldagem ou a lente ficar escura enquanto ainda não existe arco. Ajuste a configuração de sensibilidade fazendo pequenos ajustes no controle, girando-o para a configuração „Lo“ (Baixa). Em condições de luz extrema, pode ser necessário reduzir o nível de luz local. Durante o teste ou a utilização, em caso de mau funcionamento, suspenda a utilização e entre em contato com o agente de vendas local.

## LISTA DE PEÇAS (p.5)

Máscara de solda UTP Maintenance - 32401	Dioptria +1,0 - 32444
Lente da tampa frontal - 32423	Dioptria +1,5 - 32445
Lente interior da tampa - 32433	Dioptria +2,0 - 32452
Retentor de lente com parafusos - 32442	Dioptria +2,5 - 32456
Viseira de desbaste - 32437	
Faixa para transpiração dianteira e traseira - 32416	
Protetor de cabeça completo - 32415	

## ETIQUETAS DE CERTIFICAÇÃO E CONTROLE

A capacidade de proteção dos olhos das máscaras e filtros UTP Maintenance é testada pelo seguinte órgão certificado: ECS GmbH - European Certification Service Augenschutz und Persönliche Schutzausrüstung Laserschutz und Optische Messtechnik

Laboratório de teste certificado pela DAKKS D-PL-19590-02-00  
Notificado pela Central  
Authority of the Federal States  
for Safety Technologies (ZLS)  
ZLS-NB-0156

Portanto, estamos autorizados a utilizar as seguintes marcas:



**EN379, EN175 B, EN166 B**

Marca Europeia de Conformidade.  
Isto confirma que o produto cumpre os requisitos da  
Diretiva 89/686/EWG

# AVERTIZARE DE SECURITATE –A SE CITI ÎNAINTE DE UTILIZARE



## AVERTIZARE

Citiți și înțelegeți toate instrucțiunile înainte de utilizare



Mastile de sudura care se închid în mod automat la culoare sunt proiectate să protejeze ochii și fața împotriva scânteilor, stropilor și a radiațiilor dăunătoare, în condiții normale de sudat. Filtrul care se închide automat la culoare de la starea deschis la starea închis când se realizează arcul de sudură și revine la culoarea deschisă atunci când arcul electric se oprește.

Masca de sudura care se închide automat la culoare este livrată asamblată. Dar, înainte de a putea fi utilizată, trebuie ajustată pentru a i se potrivi în mod adecvat utilizatorului. Setări durate de întărire, sensibilitatea și numărul nuanței pentru aplicația dvs. Masca ar trebui să fie depozitată într-o zonă uscată, răcoroasă și întunecată și nu uitați să scoateți bateria înainte de depozitarea pe durate mai lungi de timp.



## AVERTIZARE



- » Această mască de sudura care se închide automat la culoare nu este adecvată să fie utilizată pentru sudura cu laser.
- » Nu puneți niciodată această mască și filtrul care se închide la culoare pe o suprafață fierbinte.
- » Nu deschideți niciodată sau nu deranjați filtrul care se închide la culoare.
- » Această mască de sudura care se închide automat la culoare nu va proteja împotriva pericolelor cauzate de un impact sever.
- » Această mască nu asigură protecție împotriva dispozitivelor explozibile sau a lichidelor corozive.
- » Nu faceți niciun fel de modificări la filtru sau la mască, cu excepția cazului în care se specifică în acest manual.
- » Nu utilizați alte piese de înlocuire, în afara celor specificate în acest manual. Modificările neautorizate și piesele de înlocuire vor anula garanția și îl vor expune pe operator la riscul de vătămare corporală.
- » În cazul în care această mască nu se închide la culoare la inițierea unui arc electric, opriți-vă imediat din sudat și luați legătura cu supervizorul sau cu distribuitorul dvs.
- » Nu imersați filtrul în apă.
- » Nu utilizați solvenți pe ecranul filtrului sau pe componentele mastii.
- » A se utiliza doar la temperaturi de: -5 °C ~ +55 °C (23 °F ~ 131 °F).

- » Temperatura de depozitare: -20 °C ~ +70 °C (-4 °F ~ 158 °F). Masca ar trebui să fie depozitată într-o zonă răcoroasă, uscată și întunecoasă, atunci când nu este utilizată pentru o perioadă mai lungă de timp.
- » Protejați filtrul împotriva contactului cu lichidele și murdăria.
- » Curățați cu regularitate suprafața filtrului; nu utilizați soluții puternice de curățare. Mențineți în permanență starea de curățenie a senzorilor și celulelor solare, cu ajutorul unei cârpe curate, fără scame.
- » Înlocuiți cu regularitate lentilele capacului frontal care sunt sparte/zgărite/cu neregularitate.
- » Materialele care pot intra în contact cu pielea utilizatorului pot produce reacții alergice în anumite circumstanțe.
- » ADF este utilizat doar împreună cu lentilele capacului interior.
- » Dispozitivele de protecție a ochilor împotriva particulelor cu viteză ridicată purtate peste ochelarii oftalmici standard pot transmite impactul, creând în acest fel un pericol pentru utilizator.
- » Dispozitivele oculare întărite cu filtru mineral sunt utilizate doar împreună cu un dispozitiv ocular adecvat de susținere.
- » În cazul în care simbolurile F sau B nu sunt comune pentru dispozitivele oculare și cadru, atunci nivelul mai inferior este cel care va fi desemnat pentru protecția completă a ochilor.

### INSTRUCȚIUNI DE UTILIZARE

AVERTIZARE! Înainte de a utiliza mască de sudura, asigurați-vă că ați citit și înțeles instrucțiunile de siguranță.

Manualul cu informații pentru mastile pentru sudori respectă paragraful 1.4 din Anexa II la Regulamentele CE.

Mastile de sudura oferă o protecție permanentă împotriva razelor UV/RI, de asemenea, protecția feței și ochilor împotriva scânteilor cauzate de procesul de sudură.

Când se formează arcul electric, nu vă uitați direct la razele provenite de la sudură, cu ochii neprotejați. Acest lucru poate cauza inflamația durerăoasă a corneei și deteriorarea ireparabilă a lentilelor ochilor, ceea ce conduce la cataractă.

### GAMA DE APLICARE

AVERTIZARE! Înainte de a utiliza mască de sudura, asigurați-vă că ați citit și înțeles instrucțiunile de siguranță.

Mastile de sudura UTP Maintenance și filtrele de sudură pot fi utilizate pentru majoritatea aplicațiilor de sudură cu arc și pentru TIG, în cazurile în care acest lucru este precizat. Filtrele de sudură oferă protecție împotriva radiațiilor dăunătoare UV- și RI, în conformitate cu cerința referitoare la numărul de nuanță marcat pe fiecare pasiv al modelului automat (ADF); protecția ochilor rămâne atâta timp cât dispozitivul de protecție sus este în poziția jos, acoperind vederea.

Graficul următor este prezentat ca referință pentru selecția nuanței celei mai adecvate pentru filtrul de sudură: (p.4)

În funcție de condițiile de aplicare, se poate utiliza următorul nivel cel mai ridicat sau cel mai redus de protecție.

Câmpurile mai întunecate corespund acelor zone în care nu se poate utiliza procesul corespunzător de sudură.

Mastile UTP Maintenance sunt adecvate, dar nu sunt limitate la următoarele aplicări:

- » Pulsurile de curent AC/DC
- » Invertoarele WIG/TIG
- » Sudura cu bățul
- » Argon/Heliu
- » Electrozi cu gaz de protecție MIG/MAG

## PREGĂTIREA ȘI UTILIZAREA

Maskile de sudură UTP Maintenance sunt asamblate în totalitate și sunt gata de utilizat după niște ajustări minore. Toate maskile de sudură sunt dotate cu un dispozitiv de acoperire a capului care poate fi ajustat pentru a vă fi confortabil: (p.5)

Rotiți mânerul de ajustare din partea din spate a ansamblului dispozitivului de acoperire a capului, pentru a se potrivi cu diversele dimensiuni ale capului utilizatorului. Curea sau superioară poate fi reglată, ajustare pe longitudinală și ajustare unghiulară.

Înainte de începerea lucrului, vă rugăm să inspecțiați cu atenție cască de sudură și ADF pentru orice semne vizibile, fisuri, neregularități sau suprafețe zgâriate; suprafețele deteriorate chiar și de pe plăcuțele de protecție reduc protecția împotriva deficiențelor de vedere. În cazul în care plăcuțele de protecție sunt zgâriate, deteriorate sau pline de stropi, vă rugăm să înlocuiți.

Maskile de sudură nu ar trebui să fie scăpate. Nu puneți obiecte grele sau unelte pe sau în interiorul căștii, deoarece acestea ar putea deteriora componentele. În cazul în care este utilizat în mod adecvat, filtrul de sudură nu mai necesită nicio întreținere pe durata de utilizare a sa.

## REPARAȚII ȘI ÎNTREȚINERE

Curățați masca doar cu săpun delicat și apă. Uscăți cu ajutorul unei cârpe curate din bumbac. Vă rugăm să observați că este strict interzisă utilizarea solvenților, deoarece aceștia vor deteriora masca și filtrele. Apărătoarele zgâriate sau deteriorate trebuie să fie întotdeauna înlocuite.

Utilizatorul trebuie să efectueze verificări zilnice regulate pentru a se asigura că nicio deteriorare nu este evidentă. Apărătoarele exterioare și interioare sunt consumabile și trebuie să fie înlocuite în mod regulat cu piese de rezervă originale certificate Universal.

Recomandăm o perioadă de utilizare de 3-4 ani. Durata de utilizare depinde de diverși factori, precum utilizarea, curățarea, stocarea și întreținerea. Frecvența inspecțiilor și înlocuirea pieselor deteriorate (ceea ce este recomandat).

## ÎNLOCUIREA LENTILELOR EXTERIOARE

- Asigurați-vă că respectiva cască este dotată în permanență cu lentile de protecție interioară și exterioară aprobate de UTP Maintenance și cu vizor pentru măcinare.
- Aceste lentile de protecție trebuie să fie înlocuite dacă sunt sparte, deteriorate sau acoperite cu stropi de la sudură, în măsura în care prezintă deficiențe de vedere.
- Lentilele de protecție interioară și exterioară și vizorul de măcinat reprezintă consumabile și trebuie să fie înlocuite în mod regulat cu piese de rezervă originale și certificate.
- Lentilele de protecție exterioară se montează prin partea posterioară a vizorului care se ridică, a se vedea ilustrația de mai sus. (p.5)
- Lentilele interioare sunt încărcate prin partea posterioară în dispozitivele de locație de pe filtrul care se închide automat la locuire. Protecția marcată în conformitate cu acest standard este furnizată doar când toate lentilele și componentele de retenție sunt instalate în conformitate cu lista instrucțiunilor de fabricare.
- Vizorul pentru măcinare este îndepărtat prin împingerea părții posterioare spre exterior și, apoi, încărcarea din partea frontală.
- Schimbați gradul de întunecare de la 9 la 13 sau de la 5 la 9 sau pe modul polizare în funcție de necesitate prin intermediul comutatorului extern. (p.4)
- Reglați durata de sensibilitate, prin utilizarea mânerului cu reglare variabilă. (p.4)
- Când cască nu este utilizată timp de 15 minute, alimentarea se va opri în mod automat. Nu există niciun buton de OPRIRE (OFF).

## INLOCUIRE BATERIE ADF

- Bateria se înlocuiește prin îndepărtarea capacului din interiorul comutatorului de polizare.
- Este esențial ca la înlocuirea bateriei să fie montată corect, conform ilustrației. (p.4)

## MARCAJUL ADF

### CE 4/9-13 VA 1/1/1/2 EN379

- 4 – număr scală stare culoare deschisă
- 9 – număr scală stare culoare întunecată
- 13 – Număr scală stare culoarea cea mai închisă
- VA – Identificarea producătorului
- 1 – Clasa optică
- 1 – Clasa de difuzie a luminii
- 1 – Variația în clasa de transmitere luminoasă
- 2 – Unghiul clasificării de dependență
- 379 – Numărul standardului

### Explicația mărcii căștii

#### EN175 B

- EN175 – este numărul standardului
- B – Este clasa impactului mediu de energie

### Marcajele lentilelor capacului

#### EN166 1 B

## REMEDIEREA DEFECȚIUNILOR

- A nu se comuta – În cazul în care lentilele rămân deschise și nu se vor întuneca când se sudează. Opriți-vă imediat din sudat: Revizuiți recomandările referitoare la sensibilitate și reglați sensibilitatea. Curățați capacele lentilelor și senzorii, să nu existe obstrucții. Observație! Asigurați-vă că senzorii sunt curați și sunt îndreptați către arc; unghiurile de 45° sau mai mult nu permit ca lumina arcului să ajungă la senzori.
- A nu se comuta – În cazul în care lentilele rămân întunecate după stingerea arcului de sudură sau lentilele automate rămân întunecate când nu este prezent niciun arc. Reglați fin setarea referitoare la sensibilitate, prin marcarea reglajelor mici la comandă, prin rotirea acesteia către setarea "Redus" ("Lo"). În condiții de lumină extremă, este posibil să fie necesară reducerea nivelurilor de lumină ambientală.

Pe durata testării sau utilizării, în caz de defecțiuni, vă rugăm să vă opriți din utilizare și să luați legătura cu agentul dvs. de vânzare de pe plan local.

## LISTA CU PIESE ȘI MASCA UTP MAINTENANCE ANSAMBLU (p.5)

Maska UTP Maintenance completă - 32401	Dioptrii +1,0 - 32444
Lentilele capac frontal - 32423	Dioptrii +1,5 - 32445
Lentilele capac interior - 32433	Dioptrii +2,0 - 32452
Dispozitiv de fixare lentile cu șuruburi - 32442	Dioptrii +2,5 - 32456
Vizorul pentru măcinare - 32437	
Husă de protecție în fața și în spate - 32416	
Echipamentul de acoperire capul complet - 32415	

## CERTIFICAREA ȘI ETICHETELE DE CONTROL

Maskile de sudură și filtrele de sudură UTP Maintenance sunt testate pentru protecția ochilor, de către următorul organism notificat: ECS GmbH - European Certification Service Augenschutz und Persönliche Schutzausrüstung Laserschutz und Optische Messtechnik

Laborator de testare acreditat de DAKS D-PL-19590-02-00  
Notificat de Central

Authority of the Federal States for Safety Technologies  
(ZLS – Autoritatea Statelor Federale pentru Tehnologiile referitoare la Siguranță)

ZLS-NB-0156  
Prin urmare, permitem utilizarea următoarelor mărci:



**EN379, EN175 B, EN166 B**

Marca de conformitate europeană.

Prin aceasta, se confirmă că produsul îndeplinește cerințele Directivei 89/686/ EWG

# ПРАВИЛА БЕЗОПАСНОСТИ



## ВНИМАНИЕ

Ознакомьтесь с инструкцией перед использованием



Сварочные маски с автоматическим затемнением предназначены для защиты глаз и лица от искр, брызг и вредного излучения при нормальных условиях сварки. Фильтр с автоматическим затемнением переключается из светлого режима в темный автоматически, при возбуждении дуги, и снова переходит в светлый режим по завершении сварки.

Сварочная маска с автоматическим затемнением поставляется в собранном виде. Однако перед использованием ее необходимо отрегулировать для точного соответствия требованиям пользователя. Установите время задержки, показатель чувствительности и показатель уровня затемнения самостоятельно. Маску необходимо хранить в сухом, прохладном и темном месте. Не забывайте извлекать батарею перед длительным хранением.



## ВНИМАНИЕ



- » Сварочная маска с автоматическим затемнением не подходит для лазерной сварки.
- » Не кладите маску и фильтр с автоматическим затемнением на горячую поверхность.
- » Не вскрывайте фильтр с автоматическим затемнением и не нарушайте его целостность.
- » Сварочная маска с автоматическим затемнением не обеспечивает защиту от угроз, связанных с сильным ударным воздействием.
- » Сварочная маска не обеспечивает защиту от взрывных устройств или едких жидкостей.
- » Не вносите изменения в конструкцию фильтра или маски, не описанные в данном руководстве.
- » Используйте только те сменные детали, которые указаны в настоящем руководстве. В случае не регламентированных изменений конструкции и использования неразрешенных сменных деталей гарантия станет недействительной, а оператор подвергнется опасности травмирования.
- » Если маска не переключается в режим затемнения при зажигании дуги, необходимо незамедлительно остановить сварочные работы и обратиться к своему руководителю или торговому представителю.
- » Не погружайте фильтр в воду.
- » Не допускайте контакта фильтра или маски с растворителями
- » Температура эксплуатации: от -5 до +55° C (от 23 до 131° F).

- » Температура хранения: от -20 до +70° C (от -4 до +158° F). Если маска не используется в течение длительного времени, ее необходимо хранить в сухом, прохладном и темном месте.
- » Не допускайте попадания жидкости и грязи на фильтр.
- » Регулярно чистите поверхность фильтра. Не используйте сильнодействующие чистящие растворы. Постоянно поддерживайте чистоту датчиков и фотозлементов с помощью чистой безворсовой ткани.
- » Выполняйте регулярную замену переднего защитного стекла при обнаружении трещин, царапин или углублений на его поверхности.
- » При определенных обстоятельствах материалы, соприкасающиеся с кожей оператора, могут вызывать аллергическую реакцию.
- » Фильтр с автоматическим затемнением (ADF) необходимо использовать только вместе с внутренним защитным стеклом.
- » Надевать средства защиты глаз поверх оптологических очков не рекомендуется
- » Окуляры с фильтром из прочного минерального материала необходимо использовать только вместе с подходящим основным окуляром.
- » Если обозначения F или B не нанесены как на окуляр, так и на рамку, то уровень полной защиты глаз следует определить как более низкий.

### Правила пользования

**ВНИМАНИЕ!** Ознакомьтесь с инструкцией перед использованием

Руководство с информацией о защитных сварочных масках UTP Maintenance соответствует положениям параграфа 1.4 дополнения II Регламента Европейской комиссии. Сварочные маски UTP Maintenance обеспечивают постоянную защиту от ультрафиолетового и инфракрасного излучения, а также защищают лицо и глаза от искр, возникающих в процессе сварки.

Не смотрите прямо на лучи света во время сварки без использования защитных средств для глаз. Это может привести к болезненному воспалению роговой оболочки глаза и необратимому повреждению хрусталика глаза, вызывающему катаракту.

### ОБЛАСТЬ ПРИМЕНЕНИЯ

**ВНИМАНИЕ!** Ознакомьтесь с инструкцией перед использованием

Сварочные маски и фильтры UTP Maintenance могут использоваться для большинства способов дуговой сварки, в т.ч. для сварки вольфрамовым электродом в среде инертного газа (TIG) в определенных случаях. Сварочные фильтры обеспечивают защиту от вредного УФ-излучения и ИК-излучения в соответствии с требуемым показателем уровня затемнения, обозначенным на каждом компоненте пассивной защиты автоматической модели (фильтр с автоматическим затемнением ADF). Защита глаз сохраняется, пока подъемная передняя часть находится в нижнем положении и закрывает видимую область.

Приведенная ниже таблица содержит справочную информацию для выбора более подходящего уровня затемнения для сварочного фильтра: (стр. 4)

В зависимости от условий применения может использоваться более высокий или более низкий уровень защиты. Темные области показывают диапазон режимов на которых выполнять соответствующий процесс сварки не рекомендуется. Сварочная маска UTP Maintenance подходит для указанной области применения, но не ограничивается ей.

## ПОДГОТОВКА И ЭКСПЛУАТАЦИЯ

Сварочные маски UTP Maintenance полностью собраны и готовы к использованию после небольших регулировок. Все сварочные маски оснащены удобным наголовником, который можно отрегулировать: (стр. 5)

поверните регулировочный винт сзади наголовника для подгонки под размеры головы оператора. Имеются приспособления для продольной и угловой регулировок, а также регулировочное приспособление на верхнем ремешке. Перед началом работы внимательно осмотрите сварочную маску и фильтр с автоматическим затемнением для выявления заметных отметин, трещин, углублений или царапин на поверхностях. Повреждения на поверхностях защитных пластин приводят к снижению защиты. Защитные пластины необходимо заменить, если на них образовались царапины, повреждения или наслоения брызг.

Сварочные маски нельзя бросать. Не размещайте тяжелые предметы или инструменты на маске либо внутри нее, поскольку они могут повредить ее компоненты. При надлежащем использовании сварочного фильтра дополнительное техническое обслуживание не требуется на протяжении всего срока службы.

## УХОД И ТЕХНИЧЕСКОЕ ОБСЛУЖИВАНИЕ

Для очистки маски используйте только слабый мыльный раствор и воду. Вытирайте насухой чистой хлопковой тканью. Обратите внимание, что использование растворителей категорически запрещено, поскольку они вызовут повреждения маски и фильтров. Щетки необходимо заменять, если на них есть царапины либо повреждения. Пользователь должен выполнять ежедневные регулярные проверки, чтобы гарантировать отсутствие заметных повреждений. Внешние и внутренние щетки представляют собой расходные детали, которые необходимо регулярно заменять оригинальными и сертифицированными и универсальными запасными деталями.

Рекомендуемый срок использования составляет 3-4 года. Продолжительность использования зависит от различных факторов, таких как характер использования, очистка, хранение и техническое обслуживание, частота осмотров и замена поврежденных деталей (рекомендуется).

## ЗАМЕНА ВНЕШНЕГО ЗАЩИТНОГО СТЕКЛА

1. Маска должна быть всегда оснащена внешними и внутренними защитными стеклами и щитком для шлифовальных работ, утвержденными компанией UTP Maintenance.
2. Если эти защитные стекла разбиты, повреждены или покрыты слоем сварочных брызг до такой степени, что нарушается зрительное восприятие, их необходимо заменить.
3. Внешние, внутренние защитные стекла и щиток для шлифовальных работ представляют собой расходные детали, которые необходимо регулярно заменять оригинальными и сертифицированными запасными деталями.
4. Внешнее защитное стекло вставляется сзади (см. изображение выше). (стр. 5)
5. Внутреннее защитное стекло вставляется сзади в фиксаторы на фильтре с автоматическим затемнением. Уровень защиты, обозначенный в соответствии со стандартом, обеспечивается только в том случае, если все защитные стекла и крепления установлены согласно требованиям инструкции производителя.
6. Чтобы снять щиток для шлифовальных работ, нажмите на него изнутри. Вставляется он спереди.
7. В случае необходимости измените затемнение стекла с 9 до 13, до 5, до 9 или до режима шлифования с помощью внешнего регулятора. (стр. 4)
8. По желанию настройте параметр Sensitivity Time (Регулировка чувствительности по времени) с помощью подвижной регулировочной головки. (стр. 4)
9. Если маска не используется в течение 15 минут, питание отключается автоматически. Выключателя нет.

## ЗАМЕНА ADF БАТАРЕИ

1. Для смены батареи следуют снять крышку со стороны переключателя режима.
2. Установка батареи осуществляется в соответствии с рисунком. (стр. 4)

## МАРКИРОВКА ФИЛЬТРА С АВТОМАТИЧЕСКИМ ЗАТЕМНЕНИЕМ (ADF)

### CE 4/9-13 VA 1/1/1/2 EN379

- 4: значение на шкале для светлого режима
- 9: значение на шкале для наиболее светлого из темных режимов
- 13: значение на шкале для наиболее темного режима
- VA: идентификация производителя
- 1: класс оптики
- 1: класс рассеяния света
- 1: класс изменения коэффициента пропускания света
- 2: классификация угла зависимости
- 379: номер стандарта

### Пояснение к маркировке маски

#### EN175 B

EN175 –номер стандарта

B –класс защиты от высокоскоростных частиц со средней энергией

#### Маркировочные знаки на защитном стекле

#### EN166 B

## ПОИСК И УСТРАНЕНИЕ НЕИСПРАВНОСТЕЙ

1. Не выполняется переключение: если защитное стекло с автоматическим срабатыванием остается светлым и не затемняется во время сварки. Незамедлительно остановите сварочные работы: ознакомьтесь с рекомендациями относительно чувствительности и отрегулируйте ее уровень. Очистите защитное стекло и датчики от всех загрязнений. Обратите внимание! Убедитесь в том, что датчики очищены и повернуты передней частью к дуге. Если угол составляет 45° или более, свет дуги не достигнет датчиков.
2. Не выполняется переключение: если защитное стекло с автоматическим срабатыванием остается темным после гашения сварочной дуги либо остается темным, когда нет дуги. Выполните точную настройку чувствительности. Для этого осуществите незначительную регулировку с помощью элемента управления, повернув его сторону положения Lo (Низкая). В условиях слишком яркого окружающего освещения может понадобиться снижение его яркости. Если во время тестирования или использования возникла какая-либо неисправность, приостановите использование и обратитесь к местному торговому представителю.

## ПЕРЕЧЕНЬ ДЕТАЛЕЙ И МАСКА UTP MAINTENANCE В СБОРЕ (стр. 5)

Маска UTP Maintenance в собранном виде - 32401  
Переднее защитное стекло - 32423  
Внутреннее защитное стекло - 32433  
Фиксатор стекла с винтами - 32442  
Щиток для шлифовальных работ - 32437  
Наголовная лента (передняя и задняя части) - 32416  
Наголовник в собранном виде - 32415  
Диоптрии: +1,0 - 32444  
Диоптрии: +1,5 - 32445  
Диоптрии: +2,0 - 32452  
Диоптрии: +2,5 - 32456

## СЕРТИФИКАЦИОННЫЕ И КОНТРОЛЬНЫЕ ОТМЕТКИ

Сварочные маски и фильтры UTP Maintenance испытаны на эффективность защиты глаз таким уполномоченным органом: ECS GmbH — European Certification Service Augenschutz und Persönliche Schutzausrüstung  
Laserschutz und Optische Messtechnik

Испытательная лаборатория с аккредитацией DAKS D-PL-19590-02-00

Уполномочено Центральным органом земель по технике безопасности (ZLS)

ZLS-NB-0156

В связи с этим нам разрешено использовать такие знаки:



**EN379, EN175 B, EN166 B**

Знак соответствия требованиям ЕС.

Это подтверждение того, что

продукт соответствует требованиям Директивы 89/686/

EEC

# BEZPEČNOSTNÉ VAROVANIA – PREČÍTAJTE SI ICH PRED POUŽITÍM



## VAROVANIE

Pred použitím si prečítajte všetky pokyny a pochopte ich obsah



Samostmievacie zváračské prilby sú určené na ochranu očí a tváre pred iskrami, striekajúcim roztaveným materiálom a škodlivým žiarením pri normálnych podmienkach zvárania. Samostmievací filter sa pri aktivácii elektrického oblúka automaticky zmení zo svetlého stavu na tmavý a po skončení zvárania sa vráti do svetlého stavu.

Samostmievacia zváračská prilba sa dodáva zmontovaná. Pred použitím sa však musí nastaviť tak, aby správne pasovala na rozmiery používateľa. Nastavte čas oneskorenia, citlivosť a číslo odtieňa pre vašu aplikáciu.

Prilbu skladujte na suchom, chladnom a tmavom mieste a pred dlhodobým uskladnením nezabudnite vybrať batériu.



## VAROVANIE



- » Táto samostmievacia zváračská prilba nie je vhodná na zváranie laserom.
- » Prilbu ani samostmievací filter nikdy nedávajte na horúce povrchy.
- » Nikdy neotvárajte samostmievací filter ani s ním nemanipulujte.
- » Táto samostmievacia zváračská prilba neposkytuje ochranu pred silnými nárazmi.
- » Táto prilba neposkytuje ochranu pred výbušnými zariadeniami ani korozívnymi kvapalinami.
- » Nerobte žiadne úpravy na filtrí ani na prilbe, ak to nie je uvedené v tomto návode.
- » Nepoužívajte iné náhradné diely ako tie uvedené v tomto návode. Nepovolené úpravy a používanie iných náhradných diel bude mať za následok zrušenie záruky a pre používateľa môže vzniknúť riziko poranenia.
- » Ak pri aktivácii elektrického oblúka prilba nestmavne, okamžite prestaňte zvärať a obráťte sa na svojho nadriadeného alebo predajcu.
- » Filter neponárajte do vody.
- » Nepoužívajte žiadne rozpúšťadlá na plochu filtra ani na komponenty prilby.
- » Používajte iba pri nasledujúcich teplotách: - 5 °C ~ +55 °C (23 °F ~ 131 °F).

- » Teplota pri skladovaní: -20 °C ~ +70 °C (- 4 °F ~ 158 °F). Ak sa prilba dlho nepoužíva, musí sa skladovať na chladnom, suchom a tmavom mieste.
- » Chráňte filter pred kontaktom s kvapalinami a nečistotami.
- » Pravidelne čistite povrch filtra. Nepoužívajte silné čistiace prostriedky. Vždy udržiavajte snímače a solárne články čisté použitím handričky, ktorá nezanecháva vlákna.
- » Pravidelne vymieňajte popraskaný/poškriabaný/obitý predný krycí zorník.
- » Materiály, ktoré môžu prísť do kontaktu s pokožkou používateľa, môžu v niektorých prípadoch spôsobiť alergickú reakciu.
- » ADF sa smie používať iba v kombinácii s vnútorným krycím zorníkom.
- » Ochrana očí proti časticiam letiacim vysokou rýchlosťou, ktorá sa nosí na štandardných dioptrických okuliach, môže prenášať účinky dopadu a ohroziť tak používateľa.
- » Filtračné ochranné okuliare z tvrdého skla by sa mali používať len spolu s vhodným záložným okulárom.
- » Ak nie sú symboly F alebo B rovnaké pre okulár aj rám, uplatňuje sa nižšia úroveň, ktorá sa vzťahuje na úplnú ochranu zraku.

### NÁVOD NA POUŽITIE

VAROVANIE! Pred použitím zváračskej prilby si prečítajte bezpečnostné pokyny a uistite sa, že ste porozumeli ich obsahu.

Používateľská príručka pre ochranné zváračské prilby UTP Maintenance spĺňa požiadavky uvedené v odseku 1.4 prílohy II nariadenia ES. Zváračské prilby ponúkajú trvalú ochranu pred ultrafialovým/ infračerveným žiarením a chránia tvár a oči pred iskrami vznikajúcimi počas procesu zvárania.

Nepozerajte sa priamo do oblasti zvárania s nechránenými očami, keď sa aktivuje elektrický oblúk. Môže to spôsobiť bolestivý zápal rohovky a trvalé poškodenie očnej šošovky, ktoré môže viesť k sivému zákalu.

### ROZSAH POUŽITIA

VAROVANIE! Pred použitím zváračskej prilby si prečítajte bezpečnostné pokyny a uistite sa, že ste porozumeli ich obsahu.

Zváračské prilby a zváračské filtre UTP Maintenance sa môžu vo väčšine prípadov používať pri oblúkovom zváraní a TIG, ak je tento spôsob uvedený. Zváračie filtre poskytujú ochranu pred škodlivým ultrafialovým a infračerveným žiarením podľa požiadaviek pre čísla odtieňov vyznačených na každom pasívnom automatickom modeli (ADF). Ochrana zraku je zabezpečená, pokiaľ je štít sklopený v dolnej polohe zakrývajúcej ovládací panel.

V nasledujúcej tabuľke sú ako referencia uvedené výbery najvhodnejšieho odtieňa zväračieho filtra: (s.4)

V závislosti od podmienok použitia sa môže použiť ďalšia najvyššia alebo najnižšia úroveň ochrany.

Tmavšie polia zodpovedajú oblastiam, v ktorých sa zodpovedajúci proces zvárania nemôže používať.

Zváračské prilby sú vhodné (okrem iného) na nasledujúce použitie:

- » Impulzy AC/DC
- » Meniče WIG/TIG
- » Zváranie pomocou elektród
- » Argón/Hélium
- » Elektródy s ochrannou atmosférou MIG/MAG

## PRIĽAVBA A PREVÁDZKA

Zváračské prílby sú po menších nastaveniach plne zostavené a pripravené na použitie. Všetky zváračské prílby sú vybavené pohodlným strojom na hlavu, ktorý sa dá nastaviť na pohodlné nosenie: (s.5)

Otáčajte nastavovacím gombíkom na zadnej strane postroja na prispôbenie nastavenia na veľkosť hlavy používateľa. K dispozícii je nastavenie na hornom páse, pozdĺžne nastavenie a uhlové nastavenie

Pred začatím prác dôkladne skontrolujte zváračskú prílbu a ADF, či nie sú badateľné viditeľné známky poškodenia, trhliny, priehlbiny alebo poškriabané povrchy. Dokonca aj poškodený povrch na ochranných platinách znižuje viditeľnosť. Ak sú ochranné platne poškriabané, poškodené alebo pokryté nečistotami, vymeňte ich. Zváračské prílby sa nesmú vystavovať nárazom. Na prílbu alebo dovnútra prílby nekladte ťažké predmety ani náradie, pretože sa môžu poškodiť jej komponenty. Ak sa zváračský filter správne používa, nevyžaduje sa žiadna ďalšia údržba počas celej životnosti zariadenia.

## SERVIS A ÚDRŽBA

Prílbu čistite len použitím jemného roztoku mydla a vody. Dosucha utrite čistou bavlnenou utierkou. Upozorňujeme, že použitie rozpúšťadiel je prísne zakázané, pretože môžu poškodiť masky a filtre. Poškriabané alebo poškodené zorníky sa musia vždy vymeniť.

Používateľ musí vykonávať pravidelné denné kontroly s cieľom uistiť sa, že nie je badateľné žiadne poškodenie. Vonkajšie a vnútorné zorníky sú spotrebný materiál a musia sa pravidelne vymieňať za originálne certifikované univerzálne náhradné diely.

Odporúčajúci čas používania je 3 – 4 roky. Dĺžka používania závisí od rôznych faktorov, ako je spôsob používania, čistenie, skladovanie a údržba. Frekvencia kontrol a výmena poškodených dielov (odporúčané).

## VÝMENA VONKAJŠIEHO ZORNÍKA

1. Uistite sa, že prílba je vždy vybavená UTP Maintenance schváleným vonkajším a vnútorným ochranným zorníkom a zorníkom na ochranu pri brúsení.
2. Tieto ochranné zorníky sa musia vymeniť, ak sú rozbité, poškodené alebo pokryté odpadovými materiálmi vznikajúcimi počas zvárania v takej miere, že je narušená viditeľnosť.
3. Vonkajšie a vnútorné ochranné zorníky a zorník na ochranu pri brúsení sú spotrebný materiál a musia sa pravidelne vymieňať za originálne certifikované náhradné diely.
4. Vonkajší ochranný zorník sa vkladá cez zadnú stranu sklápacieho dielu, pozrite si obrázok vyššie. (s.5)
5. Vnútorný zorník sa vkladá cez zadnú stranu do lokátorov na samostatnom filtri. Ochrana vyznačená v súlade s touto normou je zabezpečená iba vtedy, keď sú všetky zorníky a upevňovacie komponenty nainštalované podľa pokynov výrobcu.
6. Zorník na ochranu pri brúsení sa odstráni zatlačením zozadu smerom von a potom sa vloží spredu.
7. Zmeniť rozsah zatmenenia na 9-13 na 5-9 alebo na brusiaci režim prostredníctvom externého spinaca. (s.4)
8. Podľa potreby nastavte čas citlivosti pomocou variabilného nastavovacieho regulátora. (s.4)
9. Ak sa prílba 15 minút nepoužíva, napájanie sa automaticky vypne. Nie je k dispozícii žiadny vypínač napájania.

## VÝMENA ADF BATERIE

1. Pre výmenu batérie odstráňte kryt na vnútornej strane spinaca.
2. Je dôležité, aby batéria pri výmene bola namontovaná správne podľa obrázku. (s.4)

## OZNAČENIE ADF

### CE 4/9-13 VA 1/1/1/2 EN379

- 4 – číslo stupnice svetlosti
- 9 – číslo stupnice najsvetlejšieho tmavého stavu
- 13 – číslo stupnice najtmavšieho stavu
- VA – identifikácia výrobcu
- 1 – optická trieda
- 1 – trieda difúzie svetla
- 1 – trieda kolísania priestupnosti svetla
- 2 – klasifikácia uhlovej závislosti
- 379 – číslo normy

### Vysvetlenie označenia prílby

#### EN175 B

- EN175 – číslo normy
- B – klasifikácia odolnosti pri náraze so strednou energiou

### Označenia krycieho zorníka

#### EN166 1 B

## RIEŠENIE PROBLÉMOV

1. Neprepína – ak automatický zorník zostáva svetlý a nestmáva sa pri zváraní. Okamžite prestaňte zvärať: Pozrite si odporúčania pre citivosť a nastavte citivosť. Vyčistite krycí priezor a snímače od všetkých nečistôt. Upozornenie! Uistite sa, že snímače sú čisté a nasmerované na oblúk. Uhly 45° alebo väčšie môžu spôsobiť, že sa svetlo oblúka nedostane k snímačom.
2. Neprepína – ak automatický zorník zostane po zhasnutí oblúkového svetla tmavý alebo automatický zorník zostáva tmavý, keď nie je prítomné žiadne oblúkové svetlo. Jemne upravte nastavenie citivosti tak, že vykonáte drobné nastavenia ovládača otáčaním smerom k nastaveniu „Lo“. V extrémnych svetlých podmienkach možno bude potrebné znížiť úroveň okolitého osvetlenia. V prípade zistenia akejkoľvek poruchy počas testovania alebo používania prestaňte výrobok používať a obráťte sa na miestneho obchodného zástupcu.

## ZOZNAM DIELOV A ZOSTAVENIE PRÍLBY UTP MAINTENANCE (s.5)

Kompletná prílba UTP Maintenance - 32401	Dioptrie +1,0 - 32444
Predný krycí priezor - 32423	Dioptrie +1,5 - 32445
Vnútorný krycí priezor - 32433	Dioptrie +2,0 - 32452
Držiak priezoru so skrútkami - 32442	Dioptrie +2,5 - 32456
Prierez na ochranu pri brúsení - 32437	
Predný a zadný pás na zachytávanie potu - 32416	
Kompletná prílba - 32415	

## CERTIFIKAČNÉ A KONTROLNÉ ŠTÍTKY

Zváračské prílby a zváračské filtre UTP Maintenance boli testované na ochranu očí nasledujúcim certifikačným úradom: ECS GmbH - European Certification Service Augenschutz und Persönliche Schutzausrüstung Laserschutz und Optische Messtechnik

Skúšobné laboratórium akreditované DAkkS D-PL19590-02-00  
Certifikované Centrálnym úradom spolkových krajín pre bezpečnosť technológií (ZLS)  
ZLS-NB-0156  
Z tohto dôvodu sme oprávnení používať nasledujúce označenia:



**EN379, EN175 B, EN166 B**

Európske označenie zhody.  
Toto označenie udáva, že výrobok spĺňa požiadavky smernice 89/686/EWG

# SÄKERHETSVARNINGAR - LÄS INNAN ANVÄNDNING



## VARNING

Läs och förstå alla instruktioner innan användning



Auto-Darkening nedbländade svets hjälm är utformade för att skydda ögat och ansikte mot gnistor, sprut och skadlig strålning under normala svetsförhållanden. Auto-Darkening nedbländade mörkningsfilter ändras automatiskt från ljusstillstånd till mörkt tillstånd när svetsbågen slår mot, och den återgår till ljusstillstånd när svetsningen upphör.

Auto-Darkening nedbländade svets hjälm levereras monterade. Men innan hjälmen används, måste den justeras för att exakt passa användaren. Ställ in för fördröjningstid, känslighet och skugnummer för användning.

Hjälmen ska förvaras i ett torrt, kallt och mörkt område och kom ihåg att ta bort batteriet före lagring i lång tid.



## VARNING



- » Denna Auto-Darkening nedbländade svets hjälm är inte lämplig för lasersvetsning.
- » Placera aldrig denna hjälm och Auto-Darkening nedbländade filter på en het yta.
- » Öppna aldrig eller manipulera med Auto-Darkening nedbländade filter.
- » Denna Auto-Darkening nedbländade svets hjälm skyddar inte mot allvarliga stötar
- » Denna hjälm skyddar inte mot explosiva anordningar eller frätande vätskor.
- » Gör inga ändringar på filtret eller hjälmen, om detta inte specificeras i denna bruksanvisning.
- » Använd inte andra reservdelar än de som anges i denna bruksanvisning. Obehöriga ändringar och reservdelar kommer att upphäva garantin och utsätta operatören för risk för personskada.
- » Om denna hjälm inte blir mörkare när du slår en svetsbåge, sluta svetsa omedelbart och kontakta din handledare eller din återförsäljare.
- » Sänk inte ned filtret i vatten.
- » Använd inga lösningsmedel på filterskärmen eller hjälmkomponenterna.

- » Använd endast vid temperaturerna: - 5 °C ~ +55 °C (23 °F ~ 131 °F).
- » Lagringstemperatur: -20 °C ~ +70 °C (-4 °F ~ 158 °F). Hjälmen ska förvaras i ett torrt, kallt och mörkt område, när den inte används under lång tid.
- » Skydda filtret mot vätska och smuts.
- » Rengör filterytan regelbundet; använd inte starka rengöringslösningar. Håll alltid sensorerna och solcellerna rena med en ren, luddfri duk.
- » Byt regelbundet ut den spruckna / repade / håliga frontlock.
- » Material som kan komma i kontakt med bärarens hud kan orsaka allergiska reaktioner under vissa omständigheter.
- » Det automatiskt nedbländade filtret ska endast användas i samband med det inre linsskyddet.
- » Ögonskydd mot höghastighetspartiklar som bärs över vanliga glasögon kan överföra effekter och därmed skapa risk för bärraren.
- » Förstärkta mineralfiber får endast användas tillsammans med ett lämpligt uppbackningsokular.
- » Om symbolerna F eller B inte är vanliga för både okularet och ramen, är det den lägre nivån som ska tilldelas hela ögonskyddet.

### BRUKSANVISNING

VARNING! Innan du använder hjälmen för svetsning, se till att du har läst och förstått säkerhetsanvisningarna.

Bruksanvisningen för UTP Maintenance svets skyddshjälm överensstämmer med punkt 1.4 i bilaga II till EG-förordningarna. UTP Maintenance svets hjälm erbjuder permanent skydd mot UV / IR-strålning, även ansikts- och ögonskydd mot gnistor orsakade av svetsprocessen. Titta inte direkt på svetsstrålarna med oskyddade ögon när bågen träffar. Detta kan orsaka smärtsam inflammation i hornhinnan och obotlig skada på ögonlinsen som leder till grå starr.

### ANVÄNDNINGSMÅL

VARNING! Innan du använder hjälmen för svetsning, se till att du har läst och förstått säkerhetsanvisningarna.

UTP Maintenance svets hjälm och svetsfilter kan användas för de flesta bågsvetsningsapplikationer och för TIG där det anges. Svetsfiltren skyddar mot skadliga ultraviolett och infraröd strålning enligt kravet för avskärmingsnummer som är märkt på varje sida av de nedbländade filtren; Ögonen skyddas så länge som den vippbara delen av hjälmen täcker över ögonen.

Följande diagram är en referens för valet av den lämpligaste nyansen av svetsfilter: (s.4)

Beroende på användningsförhållanden kan nästa högsta eller nästa lägsta skyddsnivå användas. De mörkare fälten motsvarar de områden där motsvarande svetsprocess inte kan användas.

UTP Maintenance svets hjälm är lämpliga men inte begränsade till följande tillämpningar:

- » AC/DC TIG svetsaggregat
- » WIG/TIG-inverterare
- » Elektrosvetsning
- » Argon/Helium
- » MIG/MAG gasbågesvetsning med inert täckglas



## FÖRBEREDELSE & DRIFT

UTP Maintenance svetshjälm är fullt monterade och redo att användas efter mindre justeringar. Alla svetshjälm är utrustade med en bekväm huvudkorg som kan justeras för komfort. (s.5)

Vrid justeringskraven på baksidan av huvudkorgen för att passa in användarens huvud. Det finns justering på översta korgen, långsgående justering och vinkeljustering

Innan du börjar jobba, inspektera noggrant svetshjälmen och den automatiskt nedbländade svetshjälmen för eventuella synliga märken, sprickor, håliga eller repade ytor. Skadade ytor även på skyddsglas reducerar syn och skydd. Om skyddsglasen är repade, skadade eller nedstänkta, byt ut dem.

Svetshjälm bör inte släppas eller tappas ned. Placera inte tunga föremål eller verktyg på eller inuti hjälmen eftersom de kan skada komponenterna. Vid korrekt användning kräver svetsfiltret inget ytterligare underhåll under sin livstid.

## SERVICE OCH UNDERHÅLL

Rengör bara hjälmen med mild tvål och vatten. Torka med en ren bomullsduk. Observera att användning av lösningsmedel är strängt förbjuden, eftersom de kommer att skada masken och filtren. Skrapade eller skadade glas måste alltid bytas ut.

Användaren måste göra dagliga regelbundna kontroller för att säkerställa att det inte finns någon skada. Yttre och inre skyddsglas är förbrukningsvaror och måste bytas ut regelbundet med äkta certifierade universella reservdelar.

Vi rekommenderar en användningsperiod på 3-4 år. Användningstiden beror på olika faktorer som användning, rengöring, lagring och underhåll. Inspektionsfrekvens och ersättning av skadade delar (som rekommenderas).

## BYTE AV DET YTTRE GLASET

1. Kontrollera att hjälmen alltid är utrustad med UTP Maintenance-godkänd yttre- och inre skyddsglas och slipningsvisir.
2. Dessa skyddsglas måste bytas ut om de är brutna, skadade eller belagda med svetsloppor i den utsträckning synfältet försämras.
3. Yttre och inre skyddsglas samt slipningsvisir är förbrukningsvaror och måste bytas ut regelbundet med äkta certifierade original reservdelar.
4. Det yttre skyddsglas sätts in genom baksidan på vippdelen, se ovanstående illustration. (s.5)
5. Det inre glaset sätts in genom baksidan i hållarna på det automatiska nedbländade ljusfiltret. Skydd som är märkt enligt denna standard ges endast när alla glas- och hållarkomponenter är installerade enligt tillverkarens instruktionslista.
6. Slipningsvisiret avlägsnas genom att trycka från baksidan utåt och sedan sätts in framifrån.
7. Ändra mörk nyans från 9 till 13, 5 till 9 eller till Grind-läge som önskas via extern brytare. (s.4)
8. Justera känsligheten efter önskemål med hjälp av inställningsknappen. (s.4)
9. När hjälmen inte används i 15 minuter stängs strömmen automatiskt av. Det finns ingen AV knapp.

## BYTA UT ADF BATTERI

1. Du byter ut batteriet genom att ta bort skyddet på insidan av Grind-skyddet.
2. Det är viktigt när du byter batteri, att det är monterat på rätt sätt enligt bilden. (s.4)

## ADF MARKING

### CE 4/9-13 VA 1/1/1/2 EN379

- 4 – Täthetsgrad, ljus läge
- 9 – Lägsta täthetsgrad, mörkt läge
- 13 – Högsta täthetsgrad, märkt läge
- VA - tillverkarens identifikation
- 1 - Optisk klass
- 1 - Klass för ljusdiffusjon
- 1 - Klass för ljusgenomsläpplighet
- 2 - Klass för deflektionsvinkel
- 379 - Standardens nummer

### Hjälm märkningsförklaring

#### EN175 B

- EN175 - Standardnummer
- B - Klassificering för stöt med energi

### Märkningar på skyddsglas

#### EN166 1 B

## FELSÖKNING

1. Ingen koppling – om det automatiskt nedbländade filtret förblir ljusst och inte bländar ned vid svetsning. Stoppa svetsningen omedelbart: Granska känslighetsrekommendationerna och justera känsligheten. Rengör glasskyddet och sensorer från eventuella hinder. Notera! Se till att sensorerna är rena och vända mot svetsbågen; vinklar på 45 ° eller mer tillåter inte svetsbågens ljus att nå sensorerna.
2. Ingen koppling - om det automatiskt nedbländade filtret förblir mörkt efter att svetsbågen är släckt, eller om det automatiskt nedbländade filtret förblir mörkt när ingen svetsbåge är närvarande.

Finjustera känslighetsinställningen genom att göra små justeringar med brytaren genom att vrida den mot inställningen „Lo“ 8(låg) Vid extrema ljusförhållanden kan det vara nödvändigt att minska omgivande ljusnivåer.

## DELLISTA & MONTERING UTP MAINTENANCE SVETSHJÄLM (s.5)

UTP Maintenance svetshjälm, komplett - 32401	Huvudkorg komplett - 32415
Skyddsglas fram - 32423	Dioptri +1,0 - 32444
Skyddsglas insida - 32433	Dioptri +1,5 - 32445
Skyddsglashållare med skruvar - 32442	Dioptri +2,0 - 32452
Slipningsvisir - 32437	Dioptri +2,5 - 32456
Svettband fram och bak - 32416	

## CERTIFIKAT OCH KONTROLLMÄRKNING

UTP Maintenance svetshjälm och svetsfilter är testade för ögonskydd av följande tekniska kontrollfirma: ECS GmbH - European Certification Service Augenschutz und Persönliche Schutzausrüstung Laserschutz und Optische Messtechnik

Test laboratorium godkänt av DAKS D-PL19590-02-00

Anmält av den centrala

Myndigheten i USA

för säkerhetsteknologi (ZLS)

ZLS-NB-0156

Därför tillåts vi att använda följande märkningar:



**EN379, EN175 B, EN166 B**

Europeisk konformitetsmärkning (EC-märkning). Detta bekräftar att produkten uppfyller kraven i direktivet 89/686/ EWG

# GÜVENLİK UYARILARI - KULLANMADAN ÖNCE OKUYUN



## UYARI

Kullanmadan Önce Tüm Talimatları Okuyun ve Anlayın.



Otomatik kararan kaynak maskeleri, normal kaynak koşulları altında gözü ve yüzü kılıcım, cüruf ve zararlı radyasyondan korumak için tasarlanmıştır. Otomatik kararan filtre (ADF), kaynak arkı oluştuğunda aydınlık durumdan karanlık duruma otomatik olarak değişir ve kaynak işlemi durduğunda aydınlık duruma geri döner.

Otomatik kararan kaynak maskesi montajlanmış olarak teslim edilir. Ancak kullanılmadan önce, kullanıcıya düzgün bir şekilde uyarılmasını sağlamak üzere ayarlanmalıdır. Uygulamanız için geçikme süresi, duyarlılık ve ton numarasını ayarlayın.

Maskes kuru, serin ve karanlık bir bölgede saklanmalıdır ve uzun süreli saklamadan önce bataryayı çıkarmayı unutmayın.



## UYARI



- » Bu otomatik kararan kaynak maskesi, lazer kaynak işlemi için uygun değildir.
- » Bu maskeski ve otomatik kararan filtreyi asla sıcak bir yüzeyin üzerine koymayın.
- » Otomatik kararan filtreyi asla açmayın veya kurcalamayın.
- » Bu otomatik kararan kaynak maskesi, şiddetli darbe tehlikelerine karşı korumayacaktır.
- » Bu maske, patlayıcılara veya aşındırıcı sıvılara karşı korumayacaktır.
- » Bu kullanım kılavuzunda belirtilmediği sürece filtre veya maske de herhangi bir değişiklik yapmayın.
- » Bu kullanım kılavuzunda belirtilenlerin dışında yedek parçalar kullanmayın. İzinsiz değişiklikler ve yedek parçalar garantiyi geçersiz kılacak ve operatörü kişisel yaralanma riski ile karşı karşıya bırakacaktır.
- » Ark oluştuğunda bu maskenin kararmaması halinde, kaynak işlemini hemen durdurun ve amiriniz veya bayinizle iletişime geçin.
- » Filtreyi suya daldırmayın.
- » Filtre eleği veya maske bileşenlerinin üzerinde herhangi bir solvent kullanmayın.
- » Sadece aşağıdaki sıcaklıklarda kullanın: -5°C ~ +55°C (23°F ~ 131°F).

- » Saklama sıcaklığı: -20°C ~ +70°C (-4°F ~ 158°F). Maske uzun bir süre kullanılmadığında kuru, serin ve karanlık bir bölgede saklanmalıdır.
- » Filtrenin sıvı ve kirle temas etmesini önleyin.
- » Filtre yüzeyini düzenli olarak temizleyin; kuvvetli temizleme solüsyonları kullanmayın. Havı bırakmayan temiz bir bez kullanarak sensörleri ve güneş pillerini her zaman temiz tutun.
- » Çatlamış / çizilmiş / kırılmış / kırılmış ön kapak lenslerini düzenli olarak değiştirin.
- » Giyen kişinin teniyle temas edebilen malzemeler, bazı durumlarda alerjik reaksiyonlara neden olabilir.
- » ADF sadece iç kapak lensleriyle birlikte kullanılmalıdır.
- » Yüksek hızlı parçacıklara karşı standart gözlüklerin üzerine giyilen göz koruyucuları darbeleri iletebilir, bu nedenle giyen kişi için bir tehlike yaratır.
- » Sertleştirilmiş mineral filtre okülerleri, sadece uygun bir destekleyici okülerle birlikte kullanılmalıdır.
- » F veya B sembolleri hem oküler hem de çerçeve için ortak değişil, bütün göz korumasına daha düşük olan seviye atanacaktır.

### KULLANIM TALİMATLARI

UYARI! Kaynak için maskeski kullanmadan önce, güvenli talimatlarını okuduğunuzdan ve anladığınızdan emin olun.

UTP Maintenance kaynakçı koruyucu maskeleri için bilgi kılavuzu, EC Düzenlemelerine ait Ek II'nin Paragraf 1.4'ü ile uyumludur. kaynak maskeleri, UV/IR ışınlarına karşı kalıcı koruma ve aynı zamanda kaynak işleminin neden olduğu kılıcımıcılara karşı yüz ve göz koruması sağlar.

Ark oluştuğunda kaynak ışınlarına çıplak gözle direkt olarak bakmayın. Bu, korneanın ağırılı bir şekilde iltihaplanmasına ve göz mercekleinin giderilemez hasara neden olarak katarakta yol açabilir.

### UYGULAMA YELPAZESİ

UYARI! Kaynak için maskeski kullanmadan önce, güvenli talimatlarını okuduğunuzdan ve anladığınızdan emin olun.

UTP Maintenance kaynak maskeleri ve kaynak filtreleri, ark kaynak uygulamalarının birçoğu ve belirtildiğinde TIG için kullanılabilir. Kaynak filtreleri, otomatik (ADF) modelin pasif bileşenlerinin her biri üzerine işaretlenen ton numarasının gerektirdiği şekilde zararlı UV ve IR radyasyonuna karşı koruma sağlar; kaldırılabilir kapak görüşü kapatacak şekilde aşağı pozisyonda olduğu sürece göz koruması geçerliliğini sürdürür.

Aşağıdaki tablo, kaynak filtresi için en uygun tonun seçilmesine yönelik bir referans olarak sunulmuştur: (s.4)

Uygulama koşullarına bağlı olarak, bir alt veya bir üst koruma seviyesi kullanılabilir. Daha koyu alanlar, ilgili kaynak işleminin kullanılmadığı alanlara karşılık gelir.

UTP Maintenance kaynak maskesi aşağıdaki uygulamalar için uygundur ancak bunlarla sınırlı değildir:

- » AC/DC darbeleri
- » WIG/TIG inverterleri
- » Manuel metal ark kaynağı
- » Argon/Helyum
- » MIG/MAG koruyucu gaz elektrotları

## HAZIRLAMA & ÇALIŞTIRMA

UTP Maintenance kaynak maskeleri tamamen montajlanmıştır ve küçük bir ayardan sonra kullanıma hazırdır. Tüm kaynak maskeleri, konfor için ayarlanabilen rahat bir başlıkla donatılır: (s.5)

Kullanıcının kafasına uygun hale getirmek için başlık düzeneğinin arkasındaki ayarlama düğmesini döndürün. Üst kayışın üzerinden boyalsız ayarlama ve acısız ayarlama imkanı bulunmaktadır.

İşe başlamadan önce, lütfen kaynak maskesi veya ADF'de gözle görünür herhangi bir işaret, çatlak, karıncalanmış veya çizilmiş yüzey olup olmadığını dikkatlice kontrol edin; koruma plakalarının üzerinde bile olsa zarar görmüş yüzeyler görülmüş imkanı ve korumayı azaltır. Koruma plakaları çizilmişse, zarar görmüşse veya cüfuf birikimi olmuşsa lütfen değiştirin.

Kaynak maskeleri düşürülmemelidir. Bileşenlere zarar verme ihtimali nedeniyle maskenin üzerine veya içine ağır nesnelere veya aletler koymayın. Düzgün bir şekilde kullanılması halinde, kaynak filtresi kullanım ömrü boyunca ilave bakım gerektirmez.

## SERVİS VE BAKIM

Maskeyi sadece hafif sabun ve suyla temizleyin. Temiz bir pamuklu bezle kuruyun.

Maskeye ve filtrelere zarar verecek olması nedeniyle lütfen solvent kullanımının kesinlikle yasak olduğunu dikkate alın. Çizilmiş veya zarar görmüş vizörler, her zaman değiştirilmelidir.

Kullanıcı, gözle görülür herhangi bir hasar olmadığından emin olmak için günlük düzenli kontroller yapmalıdır. Dış ve iç vizörler tüketim maddeleridir ve orijinal sertifikalı envansel yedek parçalarla düzenli olarak değiştirilmelidir.

3-4 yıllık bir kullanım periyodu tavsiye ediyoruz. Kullanım süresi, kullanım, temizleme, saklama ve bakım gibi çeşitli faktörlere bağlıdır. Kontrollerin sıklığı ve zarar görmüş kısımların değiştirilmesi (tavsiye edilir).

## DIŞ LENSİN DEĞİŞTİRİLMESİ

1. Maskenin, daima UTP Maintenance onaylı dış ve iç koruma lensi ve taşlama vizörüyle donatıldığından emin olun.
2. Bu koruma lensleri, kırılmaları, zarar görmeleri veya görüntüye zarar verecek boyutta kaynak cürufuyla kaplanmaları halinde değiştirilmelidir.
3. Dış ve iç koruma lensleri ve taşlama vizörü tüketim maddeleridir ve orijinal sertifikalı yedek parçalarla düzenli olarak değiştirilmelidir.
4. Dış koruma lensi açılır kapağın arkasından takılır, bkz. yukarıdaki çizim. (s.5)
5. İç lens, otomatik kararan filtredeki konumlayıcılara arkadan takılır. Bu standartla uyumlu olarak belirtilen koruma, sadece tüm lensler ve tutma bileşenleri imalatçının talimat listesine göre takıldığında sağlanır.
6. Taşlama vizörü, arkadan dışarıya doğru itilerek çıkarılır ve önden takılır.
7. Karanlık ayarını 9 dan 13'e, 5'den 9'a veya harici anahtardan taşlama moduna istediğiniz gibi çeviriniz. (s.4)
8. Değişken ayarlama düğmesini kullanarak duyarlılık süresini istenilen şekilde ayarlayın. (s.4)
9. Maske 15 dakika kullanılmadığında, güç otomatik olarak kapanacaktır. Herhangi bir KAPATMA anahtarı yoktur.

## ADF PİLİNİ DEĞİŞTİRİNİZ

1. Pili, çevirme anahtarının içindeki kapak çıkarılarak değiştirilir.
2. Pili değiştirirken, resimde olduğu gibi doğru bir şekilde monte edilmesi önemlidir. (s.4)

## ADF İŞARETLEMESİ

### CE 4/9-13 VA 1/1/1/2 EN379

- 4 - aydınlık durum ölçek numarası
- 9 - en açık karanlık durum ölçek numarası
- 13 - en karanlık durum ölçek numarası
- VA - İmalatçı kimliği
- 1 - Optik sınıfı
- 1 - Işık yayılma sınıfı
- 1 - Işık geçirgenlik değişkenliği sınıfı
- 2 - Açık bağımlılığı sınıfı
- 379 - Standart numarası

### Maske İşaretleme Açıklaması

#### EN175 B

- EN175 - standart numarasıdır
- B - orta enerji darbe oranıdır

### Kapak lensi işaretleri

#### EN166 1 B

## SORUN GİDERME

1. Geçiş Yapmıyor – Kaynak yaparken otomatik lensin aydınlık kalması ve kararmaması durumunda. Kaynak işlemini hemen durdurun; Duyarlılık tavsiyelerini inceleyin ve duyarlılığı ayarlayın. Lens kapağını ve sensörleri engelleyen bir şey varsa temizleyin. Not! Sensörlerin temiz olduğundan ve arka baktığından emin olun; 45°'lik veya daha büyük bir açı, arkışışının sensörlere ulaşmasına izin vermemeyebilir.
2. Geçiş yapmıyor – Kaynak arkı söndürüldükten sonra otomatik lensin karanlık kalması veya herhangi bir ark bulunmadığında otomatik lensin karanlık kalması durumunda. Kontrolü „Lo“ ayarına doğru yavaşça çevirerek duyarlılık ayarını hassasça ayarlayın. Aşırı aydınlık ortamlarda çevredeki ışık seviyelerinin azaltılması gerekli olabilir. Test etme veya kullanım sırasında herhangi bir arıza durumunda, lütfen maskeyi kullanmayı bırakın ve yerel satış temsilcisiyle iletişime geçin.

## UTP MAINTENANCE MASKE PARÇA LİSTESİ & DÜZENEK (s.5)

Tüm UTP Maintenance Maske - 32401	Tüm Başlık - 32415
Ön Kapak Lensi - 32423	+1,0 Diyoptri - 32444
İç Kapak Lensi - 32433	+1,5 Diyoptri - 32445
Vidalı Lens Tutucu - 32442	+2,0 Diyoptri - 32452
Taşlama Vizörü - 32437	+2,5 Diyoptri - 32456
Ter bandı ön ve arka - 32416	

## SERTİFİKASYON & KONTROL ETİKETLERİ

UTP Maintenance kaynak maskeleri ve kaynak filtreleri, aşağıdaki onaylanmış kurum tarafından göz koruması için test edilir: ECS GmbH - European Certification Service Augenschutz und Persönliche Schutzausrüstung Laserschutz und Optische Messtechnik

DAkkS D-PL-19590-02-00 tarafından onaylanmış test laboratuvarı Federal Eyaletler Güvenlik Teknolojileri Merkezi Otorojileri (ZLS) tarafından onaylanmıştır ZLS-NB-0156  
Bu nedenle aşağıdaki işaretleri kullanma izniniz bulunmaktadır:



**EN379, EN175 B, EN166 B**

Avrupa Uygunluk işareti.  
Bu işaret, ürünün 89/686/EWG no.lu direktifin gerekliliklerini karşıladığını doğrular

# 安全警告 - 请在使用前阅读



## 警告

使用前必须阅读和理解所有说明



自动变光焊帽用于在正常焊接条件下保护眼睛和面部免受火花、飞溅和有害辐射的伤害。当焊弧引燃时，自动变光滤光镜自动从亮态变为暗态，当焊接停止时，恢复为亮态。

自动变光焊帽出厂前已完成组装。但在使用前，必须进行调整以确保完全适合使用者。根据应用情况设置延迟时间、灵敏度和遮光号。  
焊帽应储存在干燥、阴凉及较暗的环境中。长期储存前，切记拆除电池。



## 警告



- » 本自动变光焊帽不适用于激光焊接。
- » 严禁将焊帽和自动变光滤光镜放置于高温表面上。
- » 严禁打开或损坏自动变光滤光镜。
- » 自动变光焊帽对严重的冲击危害无防护作用。
- » 本焊帽对爆炸装置或腐蚀性液体无防护作用。
- » 不得对滤光镜或焊帽进行任何改动，除非本手册另有规定。
- » 不得使用本手册未规定的更换件。未经授权的改动或更换件将导致保修失效，并使操作者面临身体受伤的危险。
- » 如果焊帽在焊弧引燃时未变为暗态，应立即停止焊接，并联系您的主管或经销商。
- » 不得将滤光镜浸入水中。
- » 不得在滤光镜或焊帽部件上使用任何溶剂。
- » 使用温度：-5 °C ~ +55 °C (23 °F ~ 131 °F)。

- » 储存温度：-20 °C ~ +70 °C (-4 °F ~ 158 °F)。长时间不用时，应将焊帽储存在干燥阴凉及较暗的环境中。
- » 防止滤光镜接触液体和灰尘。
- » 定期清洁滤光镜；不得使用强力清洁剂。使用干净的无绒纸巾来始终保持传感器和太阳能电池清洁。
- » 定期更换有裂纹/划痕/凹痕的外保护片。
- » 可能与操作者皮肤接触的材料在某些情况下会导致过敏反应。
- » 自动变光滤光镜 (ADF) 必须配用内保护片。
- » 如果在普通眼镜上佩戴防四处乱飞颗粒的护目镜，则可能会传递导致操作者受伤的冲击力。
- » 坚韧的矿物滤光镜必须配用合适的内保护片。
- » 如果镜片与框架的标记符号不是同为 F 或 B，则表示整个护目镜具有较低的防护等级。

## 使用说明

警告！使用焊帽进行焊接前，确保已阅读并理解了安全须知。

伯乐焊接防护帽的信息手册符合 EC 法规附录 II 第 1.4 条的规定。伯乐焊帽对紫外线/红外线具有永久防护性能，也可保护面部和眼睛免受焊接过程中所产生火花的伤害。

当焊弧引燃时，如果未佩戴护目装置时，不可直视焊接弧光。这可能导致痛苦的角膜炎症和晶状体的不可逆损伤，从而诱发白内障。

## 适用范围

警告！使用焊帽进行焊接前，确保已阅读并理解了安全须知。

伯乐焊帽和焊接滤光镜可用于大多数电弧焊和符合规定的氩弧焊。焊接滤光镜可根据自动变光滤光镜上标注的遮光号要求按照自动模式被动变光来提供对有害紫外线和红外线的防护：在翻盖处于下位遮挡视线时，始终给眼睛提供保护作用。

下图所示为焊接滤光镜最合适的遮光选择参考：(4 ページ)

根据应用条件，可使用下一个最高或下一个最低的防护等级。

黑色区域对应不可使用相应焊接工艺的领域。

伯乐焊帽适用于但不限于以下应用：

- » 交直流脉冲焊
- » 使用逆变器的 WIG/TIG 焊
- » 焊条焊接
- » 氩/氦混合焊
- » MIG/MAG 消耗电极式气体保护焊

## 准备与操作

伯乐焊帽出厂前已完成装配，经过略微调整后就可使用。所有焊帽都配有舒适的头盔，头盔可调整舒适度：(5 ページ)

可旋转头盔后面的调整旋钮使其适合使用者头部。可进行顶部头带调整、纵向调整和视角调整。

开始工作前，请仔细检查焊帽和自动变光滤光镜是否有任何可见痕迹、裂纹、麻点或划伤表面；防护板上的损伤表面会降低能见度，影响防护性能。如果防护板存在划痕、损坏或积聚焊渣，请更换。

注意避免焊帽掉落。不可将重物 and 工具放在焊帽上面或里面，否则可能会导致焊帽部件损坏。如果使用得当，焊帽在其使用寿命内无需进行任何维护。

## 保养与维护

只允许使用刺激性不强的肥皂和水清洁焊帽。使用干净的棉布擦干。请注意，严禁使用溶剂，否则可能会损坏面罩和滤光镜。必须更换有划痕或损坏的保护面罩。

用户必须进行每日定期检查，以确保及时发现损坏。内外保护面罩是耗材，必须使用经过认证的原厂通用备件定期更换。

我们推荐的使用期限为 3-4 年。使用期限取决于不同的状况，例如：使用、清洁、储存和维护。检验频率和易损件的更换 (推荐)

## 保护片的更换

1. 必须确保焊帽始终安装有经伯乐批准的内外保护镜片和打磨面罩。
2. 如果这些保护片因发生断裂、损坏或覆盖了焊渣而导致视力受影响，则必须更换。
3. 内外保护镜片和打磨面罩是耗材，必须使用经过认证的原厂备件定期更换。
4. 外保护镜片从翻盖后侧安装，见上图。(5 ページ)
5. 内保护片从后侧安装到自动变光滤光镜的定位框中。只有当所有镜片和定位件都按照制造商说明安装后，才能提供符合本标准的保护性能。
6. 打磨面罩拆卸时从后向外侧推动，从前面安装。
7. 将暗色调从 9 变为 13, 5 到 9 或通过外部开关控制。(4 ページ)
8. 可根据需要使用无级调整旋钮调节敏感时间 (4 ページ)
9. 焊帽在不使用的状态下，电源将在 15 分钟后自动切断。无关闭开关。

## 更换 ADF 电池

1. 打开开关的盖子然后更换电池
2. 按图示安装正确的方法更换电池是很重要的 (4 ページ)

## 自动变光滤光镜的标识

CE 4/9-13 VA 1/1/1/2 EN379

- 4 - 亮态等级号
- 9 - 最低暗态等级号
- 13 - 最高暗态等级号
- VA - 制造商识别符
- 1 - 光学等级
- 1 - 光漫射等级
- 1 - 光透射率变化等级
- 2 - 视角效应类别
- 379 - 标准号

### 焊帽标识说明

EN175 B  
EN175 - 标准号  
B - 中等能量冲击等级

### 保护镜片标识

EN166 1 B

## 故障排除

1. 不变暗 - 焊接时自动变光镜片保持亮态，不变为暗态。立即停止焊接：检查推荐的灵敏度，并调整灵敏度。清除保护镜片和传感器上的所有障碍物。注意！确保传感器干净和朝向焊弧；如果传感器角度为 45° 或以上，将导致弧光无法到达传感器。
2. 不变亮 - 焊弧熄灭后，自动变光镜片保持暗态或当没有焊弧时，自动变光镜片保持暗态。微调灵敏度设置，方法是稍微将控制器调向“低”位。在极亮条件下，可能需要降低周围环境的光线亮度。在测试或使用过程中，如果发生任何故障，请暂停使用并联系本地经销商。

## 自伯乐焊帽零部件清单 (5 ページ)

整个伯乐焊帽 - 32401	头带总成 - 32415
外保护片 - 32423	放大镜 +1,0 - 32444
内保护片 - 32433	放大镜 +1,5 - 32445
固定框 - 32442	放大镜 +2,0 - 32452
打磨面罩 - 32437	放大镜 +2,5 - 32456
前后吸汗棉 - 32416	

## 认证与审核标签

伯乐焊帽和滤光镜经过以下认证机构的眼防护测试：  
ECS GmbH - European Certification  
Service Augenschutz und Persönliche Schutzausrüstung  
Laserschutz und Optische Messtechnik

经过 DAKS D-PL-19590-02-00 认证的测试实验室  
经过德国安全技术 认证中心 (ZLS) 认证  
ZLS-NB-0156

因此，我们被允许使用以下标志：



**EN379, EN175 B, EN166 B**

欧盟符合性标志。  
这证明该产品符合指令 89/686/ EWG 的要求

# ПРЕДУПРЕЖДЕНИЯ ЗА БЕЗОПАСНОСТ – ПРОЧЕТЕТЕ ПРЕДИ УПОТРЕБА



## ВНИМАНИЕ

Прочетете и разберете всички инструкции преди употреба



Шлемовете за заваряване с автоматично затъмняващ се филтър са предназначени да предпазват очите и лицето от искри, пръски и вредно излъчване при нормални условия на заваряване. Автоматично затъмняващият се филтър се променя автоматично от светъл в тъмен, когато заваръчната дъга се запали, и отново в светъл, когато заваряването спре.

Шлемът за заваряване с автоматично затъмняващ се филтър пристига слобен. Но преди да може да се използва, трябва да се настрои така, че да е подходящ за потребителя. Настройте за време за забавяне, чувствителност и номер на затъмняване за вашето приложение.

Шлемът трябва да се съхранява на сухо, хладно и тъмно място и трябва да не забравяте да извадите батерията преди дълъг период на съхранение.



## ВНИМАНИЕ



- » Тази шлем за заваряване с автоматично затъмняващ се филтър не е подходящ за лазерно заваряване.
- » Никога не поставяйте този шлем и автоматично затъмняващия се филтър на гореща повърхност.
- » Никога не отваряйте и не манипулирайте автоматично затъмняващия се филтър.
- » Тази шлем за заваряване с автоматично затъмняващ се филтър не предпазва от опасности със сериозни последствия.
- » Този шлем не ви предпазва от взривни устройства или корозивни течности.
- » Не правете никакви модификации нито на филтъра, нито на шлема, освен ако не са посочени в това ръководство.
- » Не използвайте резервни части освен посочените в това ръководство. Неоторизираните модификации и резервни части ще анулират гаранцията и ще изложат оператора на риск от нараняване.
- » Ако този шлем не потъмнее при запалването на дъга, незабавно спрете заваряването и се обърнете към вашия ръководител или търговец.
- » Не потапяйте филтъра във вода.
- » Не използвайте разтворители върху филтърния екран или компонентите на шлема.
- » Използвайте само при температури: - 5 °C ~ +55 °C (23 °F ~ 131 °F).

- » Температура на съхранение: -20 °C ~ +70 °C (- 4 °F ~ 158 °F). Шлемът трябва да се съхранява на сухо хладно и тъмно място, когато не се използва дълго време.
- » Защитете филтъра от контакт с течност и мръсотия.
- » Почиствайте повърхността на филтъра редовно. Не използвайте силни почистващи разтвори. Винаги дръжте сензорите и слънчевите клетки чисти, като използвате чиста тъкан без мъх.
- » Редовно подменяйте напукнатите, надрасканите, надупчените екрани на предните капаци.
- » Материалите, които могат да влязат в контакт с кожата на ползвателя, могат да причинят алергични реакции при някои обстоятелства.
- » Автоматично затъмняващият се филтър (ADF) се използва само в комбинация с екрана на вътрешния капак.
- » Протекторите за очи срещу високоскоростни частици, носени над стандартни офталмологични очила, могат да пренасят удари, като по този начин създават опасност за потребителя.
- » Закалените окуляри с минерален филтър се използват само в комбинация с подходящите подкрепящи окуляри.
- » Ако символите F или V не са общи както за очите, така и за рамката, то за пълната защита на очите се изисква по-ниското ниво.

## ИНСТРУКЦИИ ЗА УПОТРЕБА

**ВНИМАНИЕ!** Преди да използвате шлема за заваряване, уверете се, че сте прочели и разбрали инструкциите за безопасност.

Информационният ръчник за предпазните шлемове за заваряване UTP Maintenance отговаря на изискванията на параграф 1.4 от допълнение II към Правилата на ЕО.

Защитните шлемове на UTP Maintenance предлагат постоянна защита срещу UV/IR лъчи, както и защита на лицето от очите от искри, причинени от процеса на заваряване.

Не гледайте директно заваръчните лъчи с незащитени очи, когато дъгата се запали. Това може да причини болезнено възпаление на роговицата и непоправимо увреждане на окото, водещо до катаракта.

## ОБЛАСТ НА ПРИЛОЖЕНИЕ

**ВНИМАНИЕ!** Преди да използвате шлема за заваряване, уверете се, че сте прочели и разбрали инструкциите за безопасност.

Заваръчните шлемове и заваръчните филтри на UTP Maintenance могат да се използват за повечето приложения за електродъгово заваряване и заваряване с волфрамов инертен газ (TIG), където е посочено. Заваръчните филтри осигуряват защита срещу вредно ултравиолетово и инфрачервено излъчване в съответствие с изискването за номера на засенчване, отбелязано на всеки пасивен автоматичен (ADF) модел. Защитата на очите остава, докато повдигащият се екран е в долната позиция, покривайки очите.

Следната диаграма е представена като справка за избора на най-подходящия цвят за заваръчния филтър: (стр. 4)

В зависимост от условията на приложение може да се използва следващото най-високо или най-ниско ниво на защита. По-тъмните полета съответстват на тези области, в които не може да се използва съответният процес на заваряване.

Защитните шлемове UTP Maintenance са подходящи, но не се ограничават до следните приложения:

- » Импулси на променлив ток / постоянен ток
- » Инвертори WIG/TIG
- » Ръчно електродъгово заваряване
- » Аргон/хелий
- » Защитни газови електроди MIG/MAG

**ПОДГОТОВКА И РАБОТА**

Заваръчните шлемове на UTP Maintenance са напълно съгласени и готови за употреба след малки корекции. Всички заваръчни шлемове са оборудвани с удобен оглавник, който може да се регулира за удобство. (стр. 5)

Завъртете копчето за настройка в задната част на оглавника, за да пасне на главата на потребителя. Нагорната лента има настройка за надлъжно и ъглово регулиране.

Преди да започнете работа, моля проверете внимателно заваръчната каска и ADF филтъра за видими белези, пукнатини, изпъкнали или надраскани повърхности. Повредените повърхности дори върху защитните пластини намаляват опасността от увреждане на зрението. Ако защитните пластини са надраскани, повредени или върху тях са се натрупали заваръчни пръски, трябва да ги смените.

Шлемовете за заваряване не трябва да се изпускат. Не поставяйте тежки предмети или инструменти върху или вътре в шлема, тъй като могат да повредят компонентите. Ако се използва правилно, заваръчният филтър не изисква по-нататъшна поддръжка по време на жизнения си цикъл.

**ОБСЛУЖВАНЕ И ПОДДЪРЖКА**

Почиствайте шлема само с мек сапун и вода. Изсушавайте с чиста памучна тъкан.

Моля, имайте предвид, че употребата на разтворители е строго забранена, тъй като те ще повредят маската и филтрите.

Надрасканите или повредени визьори трябва винаги да се сменят. Потребителят трябва да извършва ежедневни редовни проверки, за да гарантира, че няма видими повреди. Външните и вътрешните визьори са консумативи и трябва да се подменят редовно с оригинални сертифицирани универсални резервни части.

Препоръчваме периодна употреба от 3-4 години. Продължителността на употреба зависи от различни фактори като употреба, почистване, съхранение и поддръжка. Честота на инспекциите и подмяна на повредени части (препоръчително).

**СМЯНА НА ВЪНШНИТЕ ЕКРАНИ**

1. Уверете се, че шлемът винаги е снабден с външен и вътрешен защитен екран, одобрени от UTP Maintenance, и с шлифовъчен визьор.
2. Тези защитни екрани трябва да бъдат подменени, ако са счупени, повредени или покрити със заваръчни пръски до степен, в която се нарушава зрението.
3. Външните и вътрешните защитни екрани и шлифовъчният визьор са консумативи и трябва редовно да се подменят с оригинални сертифицирани резервни части.
4. Външният защитен екран се зарежда в задната част на капака, вижте горната илюстрация. (стр. 5)
5. Вътрешният екран се зарежда на гърба в локализаторите на автоматично затъмняващия се филтър. Защитата, маркирана в съответствие с този стандарт, се предоставя само когато всички компоненти на екраните и задържащите елементи са инсталирани съгласно списъка с инструкциите на производителя.
6. Шлифовъчният визьор се отстранява, като се избутва отзад и след това се зарежда отпред.
7. Промяна на затъмняването от 9 до 13, от 5 до 9 или в режим Шлайфане с помощта на външен превключвател. (стр. 4)
8. Напасете времето на чувствителност, като използвате копчето за регулиране. (стр. 4)
9. Когато шлема не се използва в продължение на 15 минути, зареждането автоматично ще се изключи. Няма копче за изключване.

**СМЯНА НА БАТЕРИЯТА.**

1. Смяна на батерията - чрез премахване на капака от вътрешната страна на превключвателя-режим шлайфане.
2. При смяна на батерията да се спазва задължително показаната схема. (стр. 4)

**МАРКИРАНЕ НА ADF****CE 4/9-13 VA 1/1/1/2 EN379**

- 4 – Номер на светлинната скала
- 9 – Най-слабият номер на затъмнение на светлинната скала
- 13 – Най-силният номер на затъмнение на светлинната скала
- VA – Идентификация на производителя
- 1 – Оптичен клас
- 1 – Дифузия на светлинния клас
- 1 – Вариация в класа на светлопропускливост
- 2 – Класификацията на ъгъла на зависимост
- 379 – Номер на стандарта

**Обяснение на маркировката на шлема****EN175 B**

- B – е стандартният номер
- B – е класификацията за средно енергийно въздействие

**Маркировки на екраните на капациите****EN166 1 B****ОТСТРАНЯВАНЕ НА НЕИЗПРАВНОСТИ**

1. Липса на превключване – Ако автоматичният екран остане светъл и не потъмнява при заваряването. Спрете незабавно заваряването: Прегледайте преворките за чувствителност и регулирайте чувствителността. Почистете екраните на капациите и сензорите за всякаква прелятия. Забележка! Уверете се, че сензорите са чисти и са обрънати към дъгата. Бглицте от 45° или повече не позволяват на дъгата да достигне сензорите.
2. Без превключване – Ако автоматичните екрани останат тъмни след загасяването на заваръчната дъга или автоматичните екрани останат тъмни, когато няма дъга. Регулирайте внимателно настройката на чувствителността, като направите малки настройки на контрола, като го завъртите към настройката „Lo“. При екстремни условия на светлина може да е необходимо да се намалат нивата на заобикалящата светлина.

В случай на неизправност при тестване или използване, моля, преустановете използването на устройството и се свържете с местния агент по продажбите.

**СПИСЪК НА ЧАСТИ И МОНТАЖ НА ШЛЕМА НА UTP MAINTENANCE (СТР. 5)**

Цялостен шлем на UTP Maintenance - 32401	Диоптър +1,0 - 32444
Екрани на предния капак - 32423	Диоптър +1,5 - 32445
Екрани на вътрешния капак - 32433	Диоптър +2,0 - 32452
Захващане на екраните с винтове - 32442	Диоптър +2,5 - 32456
Шлифовъчен визьор - 32437	
Лента против изпотпяване - 32416	
Цялостен оглавник - 32415	

**ЕТИКЕТИ ЗА СЕРТИФИЦИРАНЕ И КОНТРОЛ**

Заваръчните шлемове UTP Maintenance и заваръчните филтри се тестват за защита на очите от следния нотифициран орган: ECS GmbH - European Certification Service Augenschutz und Persönliche Schutzausrüstung Laserschutz und Optische Messtechnik

Тестова лаборатория, акредитирана от DAkkS D-PL-19590-02-00 Нотифицирана от Централния орган на федералните щати за технологии за безопасност (ZLS)

ZLS-NB-0156

Затова можем да използваме следните знаци:

**EN379, EN175 B, EN166 B**

Европейски знак за съответствие.

Това потвърждава, че продуктът отговаря на изискванията на Директива 89/686/EEC

