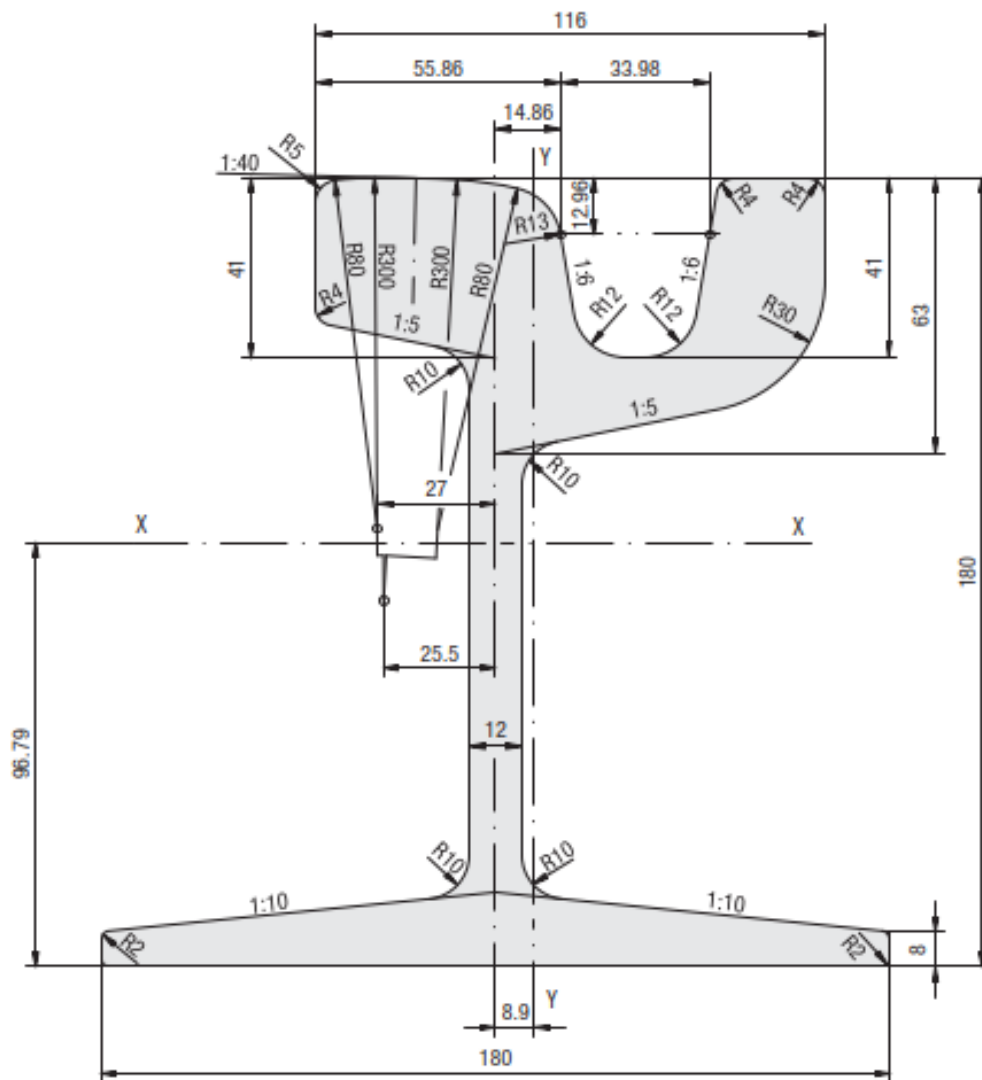


62Ri2 (RiNP4aS)

RILLENSCHIENEN, GROOVED RAILS



MASSE / MASS		61.91 kg/m	AUSGABE / EDITION	03.2004
FLÄCHE / AREA		78.86 cm ²	MASSTAB / SCALE	1:1.5
TRÄGHEITSMOMENT / MOMENT OF INERTIA	X-X	3505.9 cm ⁴		
	Y-Y	1042.8 cm ⁴		
WIDERSTANDSMOMENT / SECTION MODULUS	X-X Kopf / Head	421.3 cm ³		
	X-X Fuß / Base	362.2 cm ³		
	Y-Y links / left	105.4 cm ³		
	Y-Y rechts / right	128.6 cm ³	BLATTNUMMER / NUMBER OF SHEET	RI-2300

voestalpine
SCHIENEN GMBH