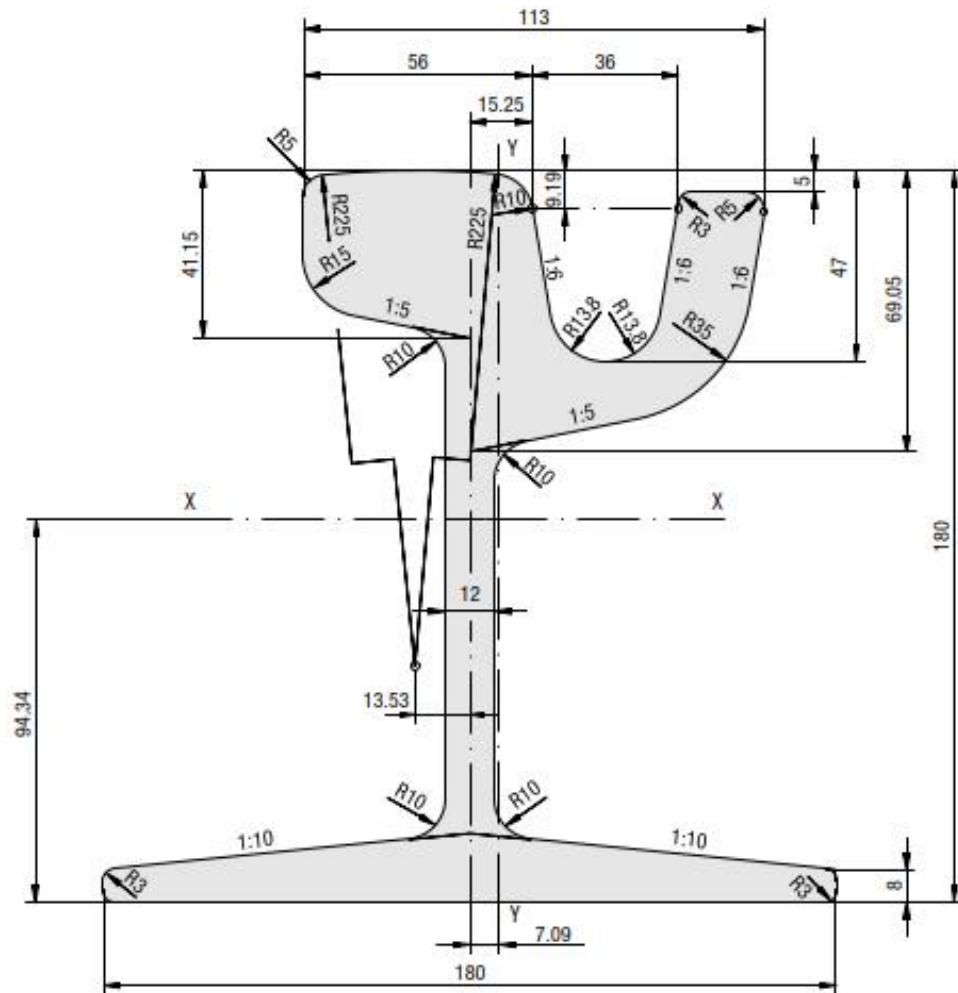


# 60Ri1 (Ri60-10, Ri60)

RILLENSCHIENEN, GROOVED RAILS



MASSE / MASS		60.59 kg/m	AUSGABE / EDITION	03.2004
FLÄCHE / AREA		77.19 cm <sup>2</sup>	MASSSTAB / SCALE	1:1.5
TRÄGHEITSMOMENT / MOMENT OF INERTIA	X-X	3352.9 cm <sup>4</sup>		
	Y-Y	928.5 cm <sup>4</sup>		
WIDERSTANDSMOMENT / SECTION MODULUS	X-X Kopf / Head	391.4 cm <sup>3</sup>		
	X-X Fuß / Base	355.4 cm <sup>3</sup>		
	Y-Y links / left	95.6 cm <sup>3</sup>		
	Y-Y rechts / right	112.0 cm <sup>3</sup>	BLATTNUMMER / NUMBER OF SHEET	RI-2000

**voestalpine**  
SCHIENEN GMBH