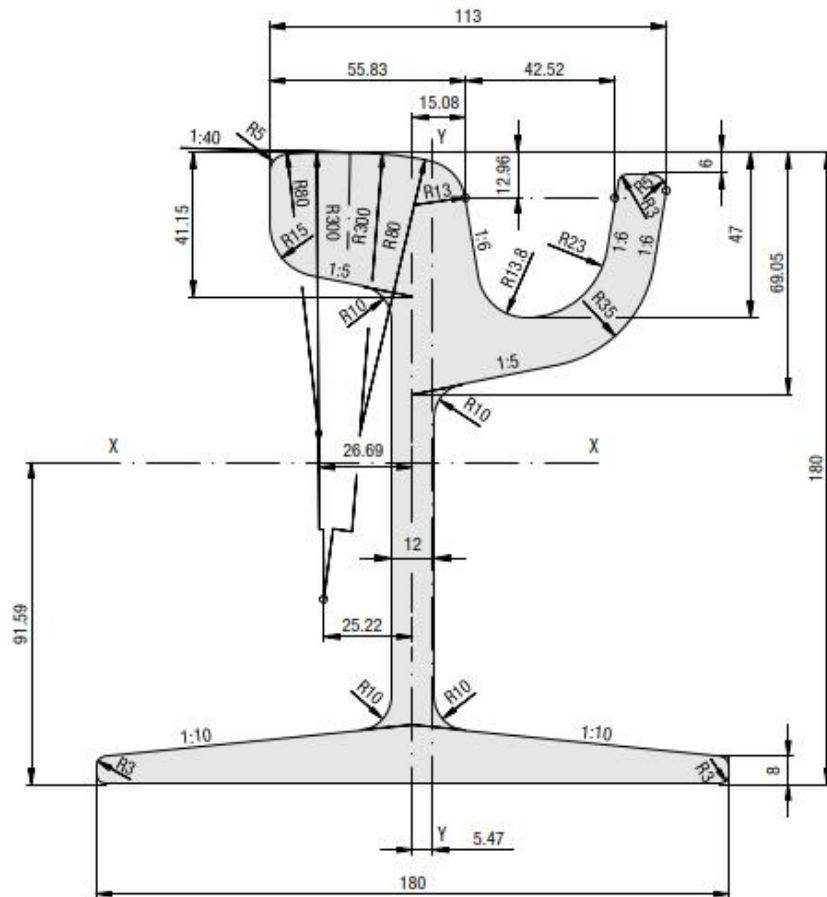


# 59Ri2 (Ri59-13, Ri59N)

RILLENSCHIENEN, GROOVED RAILS



MASSE / MASS		58.14	kg/m	AUSGABE / EDITION	03.2004
FLÄCHE / AREA		74.07	cm <sup>2</sup>	MASSSTAB / SCALE	1:1.5
TRÄGHEITSMOMENT / MOMENT OF INERTIA	X-X	3210.6	cm <sup>4</sup>		
	Y-Y	875.7	cm <sup>4</sup>		
WIDERSTANDSMOMENT / SECTION MODULUS	X-X Kopf / Head	363.1	cm <sup>3</sup>		
	X-X Fuß / Base	350.5	cm <sup>3</sup>		
	Y-Y links / left	91.7	cm <sup>3</sup>		
	Y-Y rechts / right	103.6	cm <sup>3</sup>	BLATTNUMMER / NUMBER OF SHEET	RI-1600

**voestalpine**  
SCHIENEN GMBH