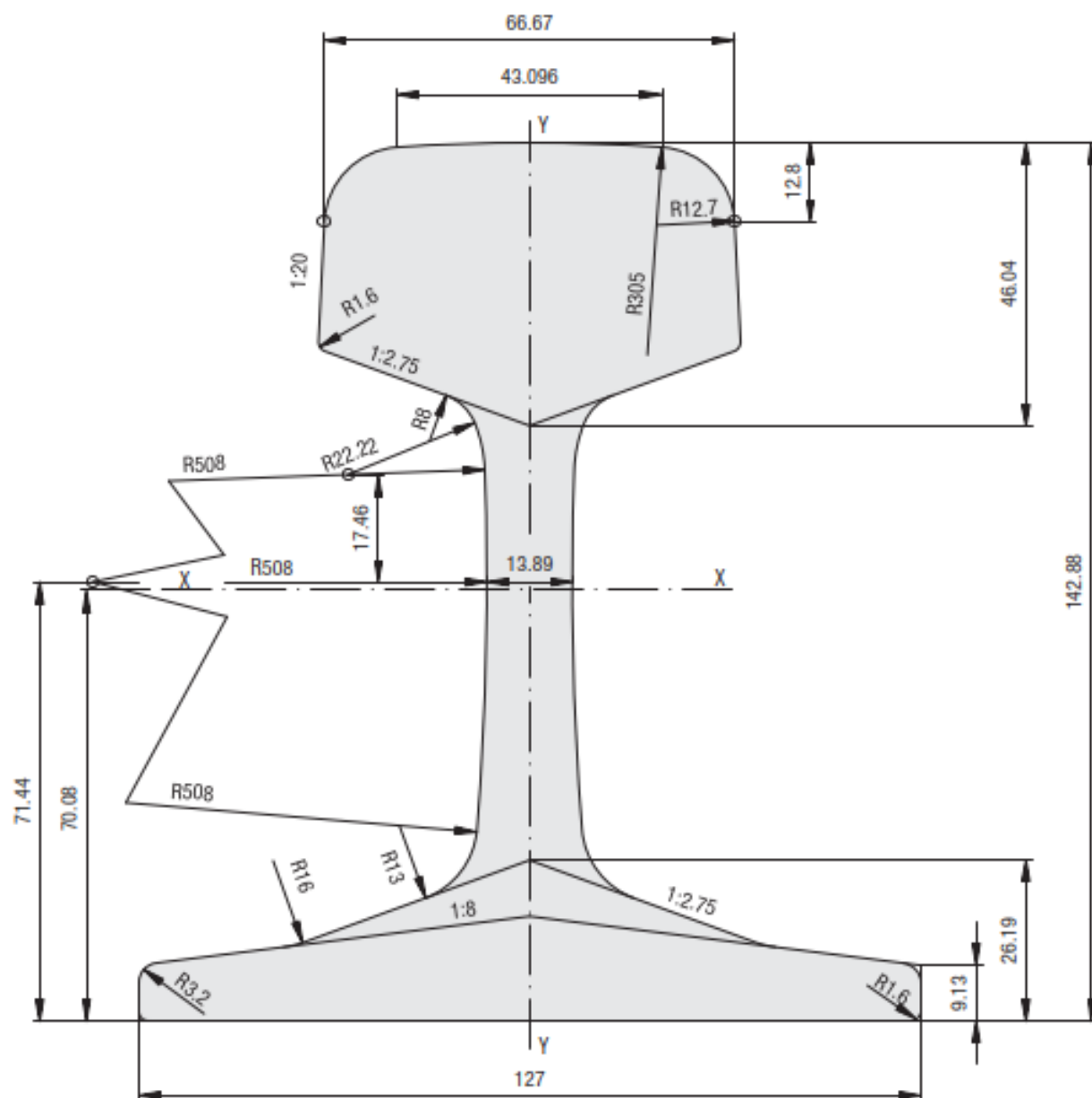




45E1 (BS90A)

VIGNOLSCHIENEN, FLAT BOTTOM RAILS



MASSE / MASS		45.11 kg/m	AUSGABE / EDITION	03.2004
FLÄCHE / AREA		57.46 cm ²	MASSTAB / SCALE	1:1
TRÄGHEITSMOMENT / MOMENT OF INERTIA	X-X	1564.1 cm ⁴		
	Y-Y	284.7 cm ⁴		
WIDERSTANDSMOMENT / SECTION MODULUS	X-X Kopf / Head	214.8 cm ³		
	X-X Fuß / Base	223.2 cm ³		
	Y-Y Achse / Axis	44.8 cm ³		
			BLATTNUMMER / NUMBER OF SHEET	VI-2100